



**ZIPPER MASCHINEN GmbH**  
Gewerbepark 8 - 4707 Schüsselberg  
AUSTRIA  
Tel. +43 7248-61116-700  
info@zipper-maschinen.at  
[www.zipper-maschinen.at](http://www.zipper-maschinen.at)

Originalfassung

**DE BETRIEBSANLEITUNG**

Übersetzung / Translation

**EN USER MANUAL**

**FR MODE D'EMPLOI**

**HOLZSPALTER**

**LOG SPLITTERS**

**FENDEUR DE BOIS**



**ZI-HS8TN**

EAN: 9120039234236



**ACHTUNG: Betriebsmittel kontrollieren!**



**ATTENTION: Check Oil!**

**ATTENTION : Contrôler les fluides d'exploitation !**



**YOUR  
JOB.  
OUR  
TOOLS.**



<b>1</b>	<b>INHALT / INDEX</b>	<b>2</b>
<b>1</b>	<b>INHALT / INDEX</b>	<b>2</b>
<b>2</b>	<b>SICHERHEITSSZEICHEN / SAFETY SIGNS / SYMBOLES DE SÉCURITÉ</b>	<b>4</b>
<b>3</b>	<b>TECHNIK / TECHNICS / TECHNIQUE</b>	<b>5</b>
<b>3.1</b>	Lieferumfang / Delivery content / Contenu de la livraison.....	<b>5</b>
<b>3.2</b>	Komponenten / Components / Composants.....	<b>6</b>
<b>3.3</b>	Technische Daten / Technical Data / Données techniques.....	<b>7</b>
<b>4</b>	<b>VORWORT (DE)</b>	<b>8</b>
<b>5</b>	<b>SICHERHEIT</b>	<b>9</b>
<b>5.1</b>	<b>Bestimmungsmäßige Verwendung</b> .....	<b>9</b>
5.1.1	Technische Einschränkungen.....	9
5.1.2	Verbotene Anwendungen / Gefährliche Fehlanwendungen.....	9
<b>5.2</b>	<b>Anforderungen an Benutzer</b> .....	<b>9</b>
<b>5.3</b>	<b>Allgemeine Sicherheitshinweise</b> .....	<b>10</b>
<b>5.4</b>	<b>Elektrische Sicherheit</b> .....	<b>10</b>
<b>5.5</b>	<b>Spezielle Sicherheitshinweise für diese Maschinen</b> .....	<b>11</b>
<b>5.6</b>	<b>Gefahrenhinweise</b> .....	<b>11</b>
<b>5.7</b>	<b>Restrisiken</b> .....	<b>11</b>
<b>6</b>	<b>TRANSPORT</b>	<b>12</b>
<b>7</b>	<b>MONTAGE</b>	<b>12</b>
<b>8</b>	<b>BETRIEB</b>	<b>14</b>
<b>8.1</b>	<b>Vorbereitende Tätigkeiten</b> .....	<b>14</b>
8.1.1	Aufstellort.....	14
8.1.2	Kolben / Spaltkeil einfetten.....	14
8.1.3	Hydraulik-System entlüften.....	14
8.1.4	Drehrichtung des Motors überprüfen –.....	15
8.1.5	Kontrolle Zweihand-Bedienung.....	15
<b>8.2</b>	<b>Bedienung</b> .....	<b>15</b>
8.2.1	Einstellung Spalthub.....	15
8.2.2	Stamm auflegen.....	15
8.2.3	Einrichten der Stammhalter.....	16
8.2.4	Spaltvorgang.....	16
8.2.5	Eingeklemmtes Holz entfernen.....	16
<b>9</b>	<b>REINIGUNG, WARTUNG, LAGERUNG, ENTSORGUNG</b>	<b>16</b>
<b>9.1</b>	<b>Reinigung</b> .....	<b>16</b>
<b>9.2</b>	<b>Wartung</b> .....	<b>16</b>
<b>9.3</b>	<b>Wartungsplan</b> .....	<b>17</b>
<b>9.4</b>	<b>Hydrauliköl wechseln</b> .....	<b>17</b>
<b>9.5</b>	<b>Spaltkeil schärfen</b> .....	<b>18</b>
<b>10</b>	<b>ENTSORGUNG</b>	<b>18</b>
<b>11</b>	<b>FEHLERBEHEBUNG</b>	<b>18</b>
<b>12</b>	<b>PREFACE (EN)</b>	<b>19</b>
<b>13</b>	<b>SAFETY</b>	<b>20</b>
<b>13.1</b>	<b>Intended use of the machine</b> .....	<b>20</b>
13.1.1	Technical restrictions.....	20
13.1.2	Prohibited Use / Hazardous misapplications.....	20
<b>13.2</b>	<b>User requirements</b> .....	<b>20</b>
<b>13.3</b>	<b>General safety instructions</b> .....	<b>20</b>
<b>13.4</b>	<b>Electrical safety</b> .....	<b>21</b>
<b>13.5</b>	<b>Special safety advice for these machines</b> .....	<b>21</b>
<b>13.6</b>	<b>Residual risks</b> .....	<b>21</b>
<b>14</b>	<b>TRANSPORT</b>	<b>22</b>
<b>15</b>	<b>ASSEMBLY</b>	<b>23</b>
<b>16</b>	<b>OPERATION</b>	<b>25</b>
<b>16.1</b>	<b>Preparatory activities</b> .....	<b>25</b>
16.1.1	Installation site.....	25
16.1.2	Greasing the ram / splitting wedge surface.....	25
16.1.3	Bleeding the hydraulic system.....	25
16.1.4	Checking the rotation direction of the motor.....	25
16.1.5	Check two-hand operation.....	25
<b>16.2</b>	<b>Operating</b> .....	<b>26</b>
16.2.1	Adjust the wedge ram stroke.....	26



16.2.2	Positioning the log .....	26
16.2.3	Adjusting the log holder .....	26
16.2.4	Splitting .....	26
16.2.5	Free a jammed log .....	26
<b>17</b>	<b>CLEANING, MAINTENANCE, STORAGE, DISPOSAL</b>	<b>26</b>
17.1	Cleaning .....	27
17.2	Maintenance .....	27
17.3	Maintenance plan .....	27
17.4	Hydraulic oil change .....	27
17.5	Sharpening Wedge .....	28
<b>18</b>	<b>DISPOSAL</b>	<b>28</b>
<b>19</b>	<b>TROUBLESHOOTING</b>	<b>28</b>
<b>20</b>	<b>AVANT-PROPOS (FR)</b>	<b>29</b>
<b>21</b>	<b>SÉCURITÉ</b>	<b>30</b>
21.1	Utilisation conforme .....	30
21.1.1	Restrictions techniques .....	30
21.1.2	Applications interdites / Mauvaises applications dangereuses .....	30
21.2	Exigences des utilisateurs .....	30
21.3	Consignes générales de sécurité .....	31
21.4	Sécurité électrique .....	31
21.5	Instructions spéciales de sécurité pour ces machines .....	32
21.6	Mise en garde contre les dangers .....	32
21.7	Risques résiduels .....	32
<b>22</b>	<b>TRANSPORT</b>	<b>33</b>
<b>23</b>	<b>MONTAGE</b>	<b>33</b>
<b>24</b>	<b>FONCTIONNEMENT</b>	<b>35</b>
24.1	Activités préparatoires .....	35
24.1.1	Lieu d'installation .....	35
24.1.2	Graissage du piston / du coin à refendre .....	35
24.1.3	Purger l'air du système hydraulique .....	35
24.1.4	Vérifier le sens de rotation du moteur - .....	36
24.1.5	Contrôle de la commande à deux mains .....	36
24.2	Utilisation .....	36
24.2.1	Réglage de la course de fendage .....	36
24.2.2	Pose du tronc .....	36
24.2.3	Réglage du support de tronc .....	37
24.2.4	Processus de fendage .....	37
24.2.5	Retirer du bois coincé .....	37
<b>25</b>	<b>NETTOYAGE, ENTRETIEN, ENTREPOSAGE, ÉLIMINATION</b>	<b>37</b>
25.1	Nettoyage .....	37
25.2	Maintenance .....	37
25.3	Plan de maintenance .....	38
25.4	Vidange d'huile hydraulique .....	38
25.5	Éguiser le coin à refendre .....	39
<b>26</b>	<b>ÉLIMINATION</b>	<b>39</b>
<b>27</b>	<b>RESOLUTION DE PANNE</b>	<b>39</b>
<b>28</b>	<b>SCHALTPLAN / WIRING DIAGRAM / SCHEMA ELECTRIQUE</b>	<b>40</b>
<b>29</b>	<b>HYDRAULIKSCHEMA / HYDRAULIC SCHEME / SCHEMA HYDRAULIQUE</b>	<b>40</b>
<b>30</b>	<b>ERSATZTEILE / SPARE PARTS / PIECES DE RECHANGE</b>	<b>41</b>
30.1	Ersatzteilbestellung / spare parts order / Commande de pièces détachées .....	41
30.2	Explosionszeichnungen / Explosjon Drawings / Vues éclatées .....	42
<b>31</b>	<b>EU-KONFORMITÄTSERKLÄRUNG / CE-DECLARATION OF CONFORMITY / DECLARATION DE CONFORMITE UE</b>	<b>44</b>
<b>32</b>	<b>GEWÄHRLEISTUNG (DE)</b>	<b>45</b>
<b>33</b>	<b>WARRANTY GUIDELINES (EN)</b>	<b>46</b>
<b>34</b>	<b>GARANTIE (FR)</b>	<b>47</b>
<b>35</b>	<b>PRODUKTBEOBACHTUNG   PRODUCT MONITORING</b>	<b>48</b>



## 2 SICHERHEITSSZEICHEN / SAFETY SIGNS / SYMBOLES DE SÉCURITÉ

**DE** SICHERHEITSSZEICHEN  
BEDEUTUNG DER SYMBOLE

**EN** SAFETY SIGNS  
DEFINITION OF SYMBOLS

**FR** SYMBOLES DE SÉCURITÉ  
SIGNIFICATION DES SYMBOLES



**DE** **CE-KONFORM!** - Dieses Produkt entspricht den EU-Richtlinien.

**EN** **CE-Conformal!** - This product complies with the EC-directives.

**FR** **CONFORMITÉ CE** : Ce produit répond aux directives CE.



**DE** **ANLEITUNG LESEN!** Lesen Sie die Betriebs- und Wartungsanleitung Ihrer Maschine aufmerksam durch und machen Sie sich mit den Bedienelementen der Maschine gut vertraut, um die Maschine ordnungsgemäß zu bedienen und so Schäden an Mensch und Maschine vorzubeugen.

**EN** **READ THE MANUAL!** Read the user and maintenance carefully and get familiar with the controls in order to use the machine correctly and to avoid injuries and machine defects.

**FR** **LIRE LE MANUEL D'UTILISATION!** Veuillez lire le manuel d'exploitation et de maintenance de votre machine avec assiduité en vous familiarisant bien avec les organes de commande de la machine pour l'utiliser correctement et prévenir ainsi des blessures corporelles et des dégâts sur la machine.



**DE** **Halten Sie Ihren Arbeitsplatz aufgeräumt!** Unordnung kann zu Unfällen führen.



**EN** **Keep your workspace tidy!** Untidiness may result in accidents.

**FR** **Maintenez votre lieu de travail en ordre !** Le désordre est source d'accidents.



**DE** Es ist verboten, Schutz- oder Sicherheitseinrichtungen zu entfernen oder zu manipulieren.

**EN** Do not remove or tamper with any protection or safety devices.

**FR** Il est interdit de retirer ou de manipuler les dispositifs de protection et de sécurité.



**DE** Altöl umweltgerecht entsorgen!

**EN** Dispose used oil in an environmental-friendly way!

**FR** Éliminez l'huile usagée dans le respect de l'environnement !



**DE** Nicht im Regen verwenden!

**EN** Do not use in the rain!

**FR** Ne pas utiliser par temps de pluie !



**DE** Warnung vor Handverletzungen!

**EN** Warning of hand injuries!

**FR** Avertissement contre les blessures aux mains !



**DE** Verklemmte Stämme nicht mit den Händen entfernen!

**EN** Do not remove jammed logs by hands!

**FR** Ne pas retirer les branches coincées à la main !



**DE** Warnung vor Quetschgefahren!

**EN** Warning of crushing hazards!

**FR** Avertissement de risque d'écrasement !



**DE** Gerät vor Reparatur-, Wartungs- oder Reinigungsarbeiten immer vom Netz trennen!

**EN** Before starting any repair, maintenance or cleaning always disconnect device from the mains!

**FR** Toujours débrancher l'appareil avant les travaux de maintenance, de réparation ou de nettoyage !



**DE** Vermeiden Sie Verletzungen durch den bewegenden Spaltkeil.

**EN** Avoid injury from the movement of the splitting blade.

**FR** Eviter les blessures causées par le coin à refendre mobile.



- DE** Kinder und unbefugte Personen vom Arbeitsbereich fern halten!
- EN** Keep children and bystanders away from the work area!
- FR** Maintenir les enfants et les personnes non autorisées éloignés de la zone de travail !

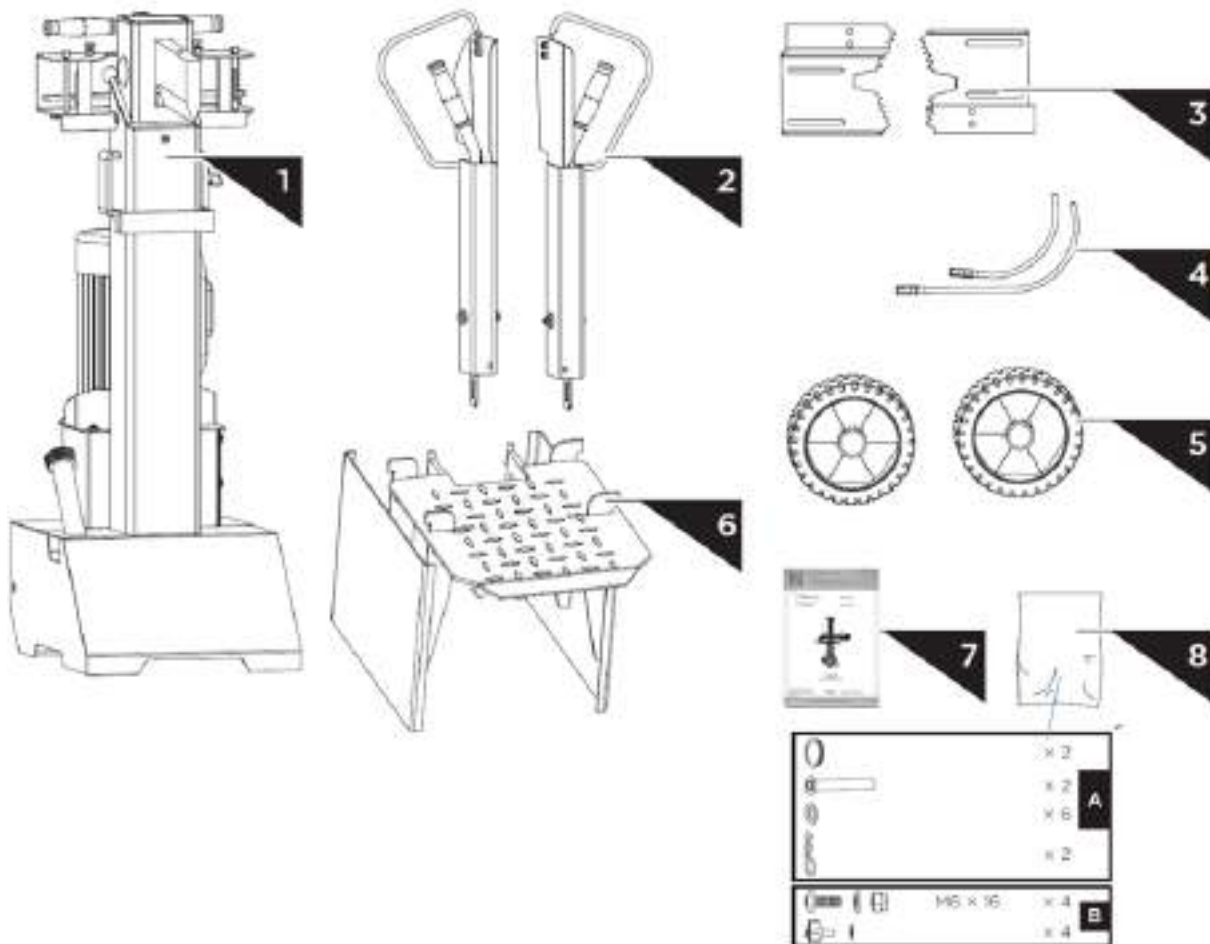


- DE** Persönliche Schutzausrüstung tragen!
- EN** Wear personal protective equipment!
- FR** Porter un équipement de protection individuelle !

- DE** **Warnschilder und/oder Aufkleber an der Maschine, die unleserlich sind oder entfernt wurden, sind umgehend zu erneuern.**
- EN** **Missing or non-readable security stickers have to be replaced immediately.**
- FR** **Les panneaux d'avertissement et/ou autocollants d'avertissement illisibles ou retirés sur la machine doivent être remplacés immédiatement !**

### 3 TECHNIK / TECHNICS / TECHNIQUE

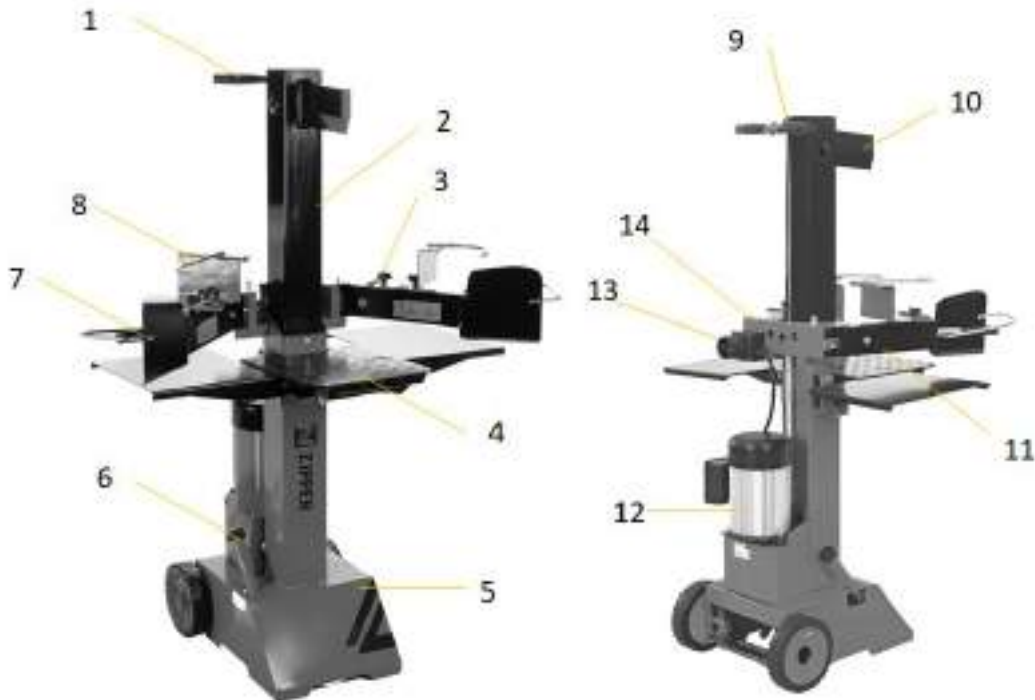
#### 3.1 Lieferumfang / Delivery content / Contenu de la livraison





#	Beschreibung / Description / Description	Qty.
1	Holzspalter-Rahmen & Antriebseinheit / log splitter frame & power unit / Cadre fendeur de bois et unité d'entraînement	1
2	Kontrollhebel und Schutzarm / control lever and guard arm / Levier de contrôle et bras de protection	2
3	Einstellbarer Stammhalter / adjustable log holder (1 pair) / Support de trop réglable	2
4	Halterung 1+2 / retainer 1 +2 / Fixation 1+2	2
5	Räder / wheels / Roues	2
6	Auflagetisch / support table / Plateau	1
7	Bedienungsanleitung / manual / Mode d'emploi	1
8	Montagematerial / hardware / Matériel de montage	1

### 3.2 Komponenten / Components / Composants



Bezeichnung / Description / Désignation		Bezeichnung / Description / Désignation	
1	Transportgriff / transport handle / Poignée de transport	8	Stammhalter / log holder / Support de tronc
2	Zylinder / ram / Cylindre	9	Einstellstange Verfahrweg / ram travel adjustment rod / Barre de réglage de la course de déplacement
3	Verstellknopf Stammhalter / log holder adjustment knob / Bouton de réglage du support de tronc	10	Spaltkeil / split wedge / Couteau diviseur
4	Arbeitstisch / support table / Table de travail	11	Bedienhebelschutz / control lever guard / Protection de la manette de commande
5	Gestell / base / Châssis	12	Motor / motor / Moteur
6	Ölmesstab-Oleinlassschraube – Tankentlüftung / oil Tank cover – dip-stick - air bleeder / Jauge d'huile - vis d'admission d'huile - évent de réservoir	13	Stecker-EIN-AUS-Schaltereinheit / plug ON-OFF-switch unit / Prise marche arrêt de l'unité de commutation
7	Bedienhebel / control lever / Manette de commande	14	Bedienhebel-Anschlussbügel / control lever connection bracket / Étrier de raccordement de la manette de commande



### 3.3 Technische Daten / Technical Data / Données techniques

Spezifikation / Specification / Spécifications	
Motorleistung / motor power / Puissance du moteur	3500W S6 (40%)
Spannung / voltage / Tension	400 V (~3p) / 50 Hz
Schutzklasse / IP-Protection class / Classe de protection	IP54
Spaltgut-Durchmesser / log size capacity / Diamètre du bois à fendre	8–30 cm
Spaltgut-Länge / log size capacity / Longueur du bois à fendre	10–50 cm
Maximale Spaltkraft / maximum force / Puissance de fendage maximale	8 t
Hydraulikdruck / hydraulic pressure / Pression hydraulique	21,0 MPa
Hydrauliköl-Kapazität / hydraulic oil capacity / Capacité d'huile hydraulique	4 l
Verfahrweg Spaltkeil / ram travel / Course du coin à refendre	48,5 cm
Vorwärtsgeschwindigkeit / speed forward / Vitesse d'avance	6 cm/s
Rückwärtsgeschwindigkeit / speed backward / Vitesse de recul	19,4 cm/s
Lärmdruckpegel ( $L_{pA}$ ) / sound pressure level ( $L_{pA}$ ) / Niveau de pression acoustique (A)	77,8 dB(A)
Vibrationspegel / vibration / Seuil de vibrations	< 2,5 m/s <sup>2</sup>
Maschinenmaße (L x B x H) / machine dimension (L x W x H) / Dimensions de la machine (L x l x H)	845 x 935 x 1500 mm
Verpackungsmaße (L x B x H) / packaging dimension (L x W x H) / Dimensions de l'emballage (L x l x H)	560 x 400 x 1150 mm
Gewicht (Netto) / weight (net) / Poids (net)	108,8 kg
Gewicht (Brutto) / weight (gross) / Poids (brute)	115,9 kg

#### (DE) ELEKTRISCHE ANFORDERUNGEN

Mit dem 3-Phasen 400 Volt / 50Hz Motor sollte der Brennholz-Spalter an ein Standardstromnetz von 400 V  $\pm$  10% / 50 Hz  $\pm$  1%Hz angeschlossen werden. Die elektrische Versorgung muss mit Schutzeinrichtungen gegen Unterspannung, Überspannung, Überstrom und mit einer Fehlerstrom-Schutzeinrichtung mit einem maximalen Nennfehlerstrom von 0,03 A ausgerüstet sein. Netzanschlusskabel und Verlängerungskabel müssen 5-adrig = 3P + N + PE (3/N/PE) ausgeführt sein. Der Netzanschluss muss mit maximal 16 A abgesichert sein. Stromanschlusskabel aus Gummi müssen der EN60245 entsprechen und mit dem Symbol »H 07 RN« markiert sein. Die Kennzeichnung der Kabel ist gesetzlich vorgeschrieben.

#### (EN) ELECTRICAL REQUIREMENTS

With the 3-phase 400 Volt / 50Hz motor, the log splitter should be connected to a standard 400 V  $\pm$  10% / 50 Hz  $\pm$  1% mains supply. The electrical supply must be equipped with protective devices against undervoltage, overvoltage, overcurrent and with a residual current protective device with a maximum rated residual current of 0.03 A. The mains connection cable must be connected to the mains supply.

Mains connection cable and extension cable must be 5-core = 3P + N + PE (3/N/PE). The mains connection must be fused with a maximum of 16 A. Rubber power cables must comply with EN60245 and be marked with the symbol "H 07 RN". The marking of the cables is required by law.

#### (FR) EXIGENCES ÉLECTRIQUES

Avec le moteur triphasé 400 Volts / 50 Hz, le fendeur de bois de chauffage doit être connecté à une alimentation secteur standard 400 V  $\pm$  10 % / 50 Hz  $\pm$  1 %Hz. L'alimentation électrique doit être équipée de dispositifs de protection contre la sous-tension, la surtension, la surintensité et d'un dispositif de protection contre les courants résiduels avec un courant résiduel nominal maximum de 0,03 A. Le câble de raccordement au réseau et le câble de rallonge doivent posséder 5 conducteurs = 3P + N + PE (3/N/PE). Le raccordement au réseau doit être protégé par un fusible de 16 A maximum. Les câbles d'alimentation en caoutchouc doivent être conformes à la norme EN60245 et porter le symbole « H 07 RN ». Le marquage des câbles est exigé par la loi.



## 4 VORWORT (DE)

### Sehr geehrter Kunde!

Diese Betriebsanleitung enthält Informationen und wichtige Hinweise zur sicheren Inbetriebnahme und Handhabung des Holzspalters ZI-HS8TN, nachfolgend als "Maschine" bezeichnet.



Die Anleitung ist Bestandteil der Maschine und darf nicht entfernt werden. Bewahren Sie sie für spätere Zwecke an einem geeigneten, für Nutzer (Betreiber) leicht zugänglichen, vor Staub und Feuchtigkeit geschützten Ort auf, und legen Sie sie der Maschine bei, wenn sie an Dritte weitergegeben wird!

### Beachten Sie im Besonderen das Kapitel Sicherheit!

Halten Sie sich an die Sicherheits- und Gefahrenhinweise. Missachtung kann zu ernstesten Verletzungen führen.

Durch die ständige Weiterentwicklung unserer Produkte können Abbildungen und Inhalte geringfügig abweichen. Sollten Sie Fehler feststellen, informieren Sie uns bitte.

Technische Änderungen vorbehalten!

**Kontrollieren Sie die Ware nach Erhalt unverzüglich und vermerken Sie etwaige Beanstandungen bei der Übernahme durch den Zusteller auf dem Frachtbrief!**

**Transportschäden sind innerhalb von 24 Stunden separat an uns zu melden.**

**Für nicht vermerkte Transportschäden kann ZIPPER MASCHINEN GmbH keine Gewährleistung übernehmen.**

### Urheberrecht

© 2022

Diese Dokumentation ist urheberrechtlich geschützt. Alle Rechte bleiben vorbehalten!

Insbesondere der Nachdruck, die Übersetzung und die Entnahme von Fotos und Abbildungen werden gerichtlich verfolgt.

Als Gerichtsstand gilt das Landesgericht Linz oder das für 4707 Schlüsslberg zuständige Gericht.

### Kundendienstadresse

**ZIPPER MASCHINEN GmbH**

Gewerbepark 8, A-4707 Schlüsslberg  
AUSTRIA

Tel.: +43 7248 61116-700

Mail: [info@zipper-maschinen.at](mailto:info@zipper-maschinen.at)





## 5 SICHERHEIT

Dieser Abschnitt enthält Informationen und wichtige Hinweise zur sicheren Inbetriebnahme und Handhabung der Maschine.



Zu Ihrer Sicherheit lesen Sie diese Betriebsanleitung vor Inbetriebnahme aufmerksam durch. Das ermöglicht Ihnen den sicheren Umgang mit der Maschine, und Sie beugen damit Missverständnissen sowie Personen- und Sachschäden vor. Beachten Sie außerdem die an der Maschine verwendeten Symbole und Piktogramme sowie die Sicherheits- und Gefahrenhinweise!

### 5.1 Bestimmungsmäßige Verwendung

Die Maschine ist ausschließlich für folgende Tätigkeiten bestimmt: Zum Spalten von Holz in Faserrichtung, mit Abmessungen, die sich innerhalb der im Abschnitt „Technische Daten“ angeführten Grenzen bewegen.

Der Spaltvorgang der Maschine ist für die Bedienung durch lediglich eine Person bestimmt.

#### HINWEIS



ZIPPER MASCHINEN GmbH übernimmt keine Verantwortung oder Gewährleistung für eine andere oder darüber hinausgehende Verwendung und daraus resultierende Sach- oder Personenschäden.

#### 5.1.1 Technische Einschränkungen

Die Maschine ist für den Einsatz unter folgenden Umgebungsbedingungen bestimmt:

Rel. Feuchtigkeit:	max. 50 %
Temperatur (Betrieb)	+5° C bis +40° C
Temperatur (Lagerung, Transport)	-20° C bis +55° C
Höhe ü NN	bis 1.000 m

#### 5.1.2 Verbotene Anwendungen / Gefährliche Fehlanwendungen

- Betreiben der Maschine ohne adäquate körperliche und geistige Eignung
- Betreiben der Maschine ohne Kenntnis der Bedienungsanleitung
- Änderungen der Konstruktion der Maschine
- Betreiben der Maschine unter explosionsgefährlichen Bedingungen
- Betreiben der Maschine außerhalb des vorgegebenen Leistungsbereiches
- Entfernen der an der Maschine angebrachten Sicherheitskennzeichnungen
- Verändern, umgehen oder außer Kraft setzen der Sicherheitseinrichtungen der Maschine

Die nicht bestimmungsgemäße Verwendung bzw. die Missachtung der in dieser Anleitung dargelegten Ausführungen und Hinweise hat das Erlöschen sämtlicher Gewährleistungs- und Schadenersatzansprüche gegenüber der Zipper GmbH zur Folge.

### 5.2 Anforderungen an Benutzer

Die Maschine ist für die Bedienung durch eine Person ausgelegt. Voraussetzungen für das Bedienen der Maschine sind die körperliche und geistige Eignung sowie Kenntnis und Verständnis der Betriebsanleitung. Personen, die aufgrund ihrer physischen, sensorischen oder geistigen Fähigkeiten oder ihrer Unerfahrenheit oder Unkenntnis nicht in der Lage sind, die Maschine sicher zu bedienen, dürfen sie nicht ohne Aufsicht oder Anweisung durch eine verantwortliche Person benutzen.

**Bitte beachten Sie, dass örtlich geltende Gesetze und Bestimmungen das Mindestalter des Bedieners festlegen und die Verwendung dieser Maschine einschränken können!**

Legen Sie ihre persönliche Schutzausrüstung vor Arbeiten an der Maschine an.

**Arbeiten an elektrischen Bauteilen oder Betriebsmitteln dürfen nur von einer Elektrofachkraft durchgeführt oder unter Anleitung und Aufsicht einer Elektrofachkraft vorgenommen werden.**



### 5.3 Allgemeine Sicherheitshinweise

Zur Vermeidung von Fehlfunktionen, Schäden und gesundheitlichen Beeinträchtigungen sind bei Arbeiten mit der Maschine neben den allgemeinen Regeln für sicheres Arbeiten folgende Punkte zu berücksichtigen:

- Kontrollieren Sie die Maschine vor Inbetriebnahme auf Vollständigkeit und Funktion. Benutzen Sie die Maschine nur dann, wenn die für die Bearbeitung erforderlichen trennenden Schutzeinrichtungen und andere nicht trennende Schutzeinrichtungen angebracht sind, sich in gutem Betriebszustand befinden und richtig gewartet sind.
- Wählen Sie als Aufstellort einen ebenen, erschütterungsfreien, rutschfesten Untergrund.
- Sorgen Sie für ausreichend Platz rund um die Maschine!
- Sorgen Sie für ausreichende Lichtverhältnisse am Arbeitsplatz, um stroboskopische Effekte zu vermeiden.
- Achten Sie auf ein sauberes Arbeitsumfeld.
- Verwenden Sie nur einwandfreies Werkzeug, das frei von Rissen und anderen Fehlern (z.B. Deformationen) ist.
- Halten Sie den Bereich rund um die Maschine frei von Hindernissen (z.B. Staub, Späne, abgeschnittene Werkstückteile etc.).
- Überprüfen Sie die Verbindungen der Maschine vor jeder Verwendung auf ihre Festigkeit.
- Lassen Sie die laufende Maschine niemals unbeaufsichtigt. Schalten Sie die Maschine vor dem Verlassen des Arbeitsbereiches aus und sichern Sie sie gegen unbeabsichtigte bzw. unbefugte Wiederinbetriebnahme.
- Die Maschine darf nur von Personen betrieben, gewartet oder repariert werden, die mit ihr vertraut sind und die über die im Zuge dieser Arbeiten auftretenden Gefahren unterrichtet sind.
- Stellen Sie sicher, dass Unbefugte einen entsprechenden Sicherheitsabstand zum Gerät einhalten, und halten Sie insbesondere Kinder von der Maschine fern.
- Tragen Sie bei Arbeiten an der Maschine niemals lockeren Schmuck, weite Kleidung, Krawatten oder langes, offenes Haar.
- Verbergen Sie lange Haare unter einem Haarschutz.
- Tragen Sie eng anliegende Arbeitsschutzkleidung sowie geeignete Schutzausrüstung (Augenschutz, Staubmaske, Gehörschutz; Handschuhe nur beim Umgang mit Werkzeugen).
- Arbeiten Sie immer mit Bedacht und der nötigen Vorsicht und wenden Sie auf keinen Fall übermäßige Gewalt an.
- Überbeanspruchen Sie die Maschine nicht!
- Setzen Sie die Maschine vor Einstell-, Umrüst-, Reinigungs-, Wartungs- oder Instandhaltungsarbeiten etc. still und trennen Sie sie von der Stromversorgung. Warten Sie vor der Aufnahme von Arbeiten an der Maschine den völligen Stillstand aller Werkzeuge bzw. Maschinenteile ab und sichern Sie die Maschine gegen unbeabsichtigtes Wiedereinschalten.
- Unterlassen Sie das Arbeiten an der Maschine bei Müdigkeit, Unkonzentriertheit bzw. unter Einfluss von Medikamenten, Alkohol oder Drogen!
- Verwenden Sie die Maschine nicht in Bereichen, in denen Dämpfe von Farben, Lösungsmitteln oder brennbaren Flüssigkeiten eine potenzielle Gefahr darstellen (Brand- bzw. Explosionsgefahr!).

### 5.4 Elektrische Sicherheit

- Achten Sie darauf, dass die Maschine geerdet ist.
- Verwenden Sie nur geeignete Verlängerungskabel.
- Ein beschädigtes oder verheddertes Kabel erhöht die Stromschlaggefahr. Behandeln Sie das Kabel sorgfältig. Benutzen Sie das Kabel niemals zum Tragen, Ziehen oder Abtrennen der Maschine. Halten Sie das Kabel vor Hitze, Öl, scharfen Kanten oder beweglichen Teilen fern.
- Verwenden Sie vorschriftsmäßige Stecker und passende Steckdosen, um die Stromschlaggefahr zu reduzieren.
- Wasser, das in die Maschine eindringt, erhöht die Stromschlaggefahr. Setzen Sie die Maschine keinem Regen oder keiner Nässe aus.
- Der Einsatz der Maschine ist nur dann statthaft, wenn die Stromquelle mit einem Fehlerstrom-Schutzschalter geschützt ist.
- Stellen Sie sicher, dass die Maschine ausgeschaltet ist, bevor sie an die Stromversorgung angeschlossen wird.



- Benutzen Sie die Maschine nur, wenn der EIN-AUS-Schalter in einwandfreien Zustand ist.

## 5.5 Spezielle Sicherheitshinweise für diese Maschinen

- Spalten Sie kein durchnässtes Holz.
- Spalten Sie das Holz nur stehend in Faserrichtung!
- Spalten Sie kein Holz, in dem sich Fremdkörper, wie z.B. Nägel, Kabel etc., befinden.
- Betreiben Sie die Maschine nur in gut durchlüfteten Räumen oder im Freien.
- Betreiben Sie die Maschine im Freien niemals bei Regen.
- Wählen Sie als Aufstellort einen ebenen, erschütterungsfreien, rutschfesten Untergrund.
- Sorgen Sie für ausreichende Lichtverhältnisse am Arbeitsplatz.
- Obwohl die Möglichkeit besteht, dass an der Maschine mehrere Bedienpersonen arbeiten könnten (z.B. zum Be- und Entladen), darf immer nur eine Person den Spaltvorgang betätigen.
- Halten Sie Ihre Hände fern von Spalten und Rissen, die sich im Stamm öffnen.
- Greifen Sie nicht in den Spaltbereich.

## 5.6 Gefahrenhinweise

Trotz bestimmungsmäßiger Verwendung bleiben bestimmte Restrisiken bestehen. Bedingt durch Aufbau und Konstruktion der Maschine können im Umgang mit den Maschinen Gefährdungssituationen auftreten, die in dieser Bedienungsanleitung wie folgt gekennzeichnet sind:

## 5.7 Restrisiken

Trotz bestimmungsmäßiger Verwendung bleiben bestimmte Restrisiken bestehen. Bedingt durch Aufbau und Konstruktion der Maschine können Gefährdungssituationen auftreten, die in dieser Bedienungsanleitung wie folgt gekennzeichnet sind:

### GEFAHR



Ein auf diese Art gestalteter Sicherheitshinweis weist auf eine unmittelbar gefährliche Situation hin, die zum Tod oder zu schweren Verletzungen führt, wenn sie nicht gemieden wird.

### WARNUNG



Ein solcherart gestalteter Sicherheitshinweis weist auf eine möglicherweise gefährliche Situation hin, zu schweren Verletzungen oder sogar zum Tod führen kann, wenn sie nicht gemieden wird.

### VORSICHT



Ein auf diese Weise gestalteter Sicherheitshinweis weist auf eine möglicherweise gefährliche Situation hin, die zu geringfügigen oder leichten Verletzungen führen kann, wenn sie nicht gemieden wird.

### HINWEIS



Ein derartig gestalteter Sicherheitshinweis weist auf eine möglicherweise gefährliche Situation hin, die zu Sachschäden führen kann, wenn sie nicht gemieden wird.

Ungeachtet aller Sicherheitsvorschriften sind und bleiben ihr gesunder Hausverstand und ihre entsprechende technische Eignung/Ausbildung der wichtigste Sicherheitsfaktor bei der fehlerfreien Bedienung der Maschine. **Sicheres Arbeiten hängt von Ihnen ab!**



## 6 TRANSPORT

### WARNUNG



Beschädigte oder nicht ausreichend tragfähige Hebezeuge und Lastanschlagmittel können schwere Verletzungen oder sogar den Tod nach sich ziehen. Prüfen Sie Hebezeuge und Lastanschlagmittel deshalb vor dem Einsatz auf ausreichende Tragfähigkeit und einwandfreien Zustand. Befestigen Sie die Lasten sorgfältig. Halten Sie sich niemals unter schwebenden Lasten auf!

Für einen ordnungsgemäßen Transport beachten Sie auch die Anweisungen und Angaben auf der Transportverpackung bezüglich Schwerpunkt, Anschlagstellen, Gewicht, einzusetzende Transportmittel sowie vorgeschriebene Transportlage etc.

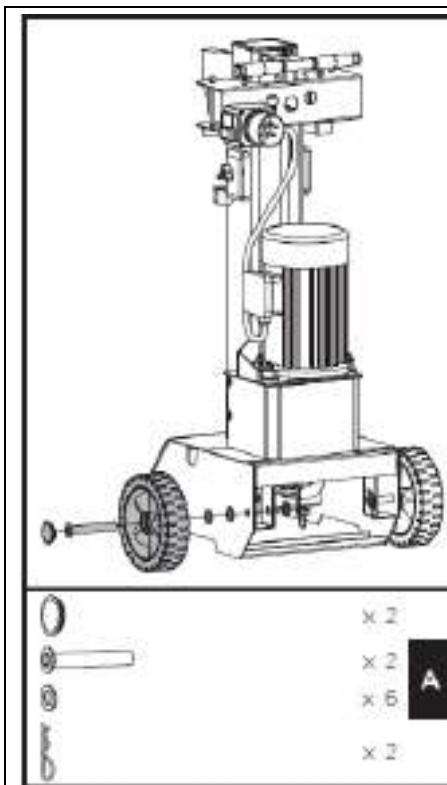
Transportieren Sie die Maschine in der Verpackung zum Aufstellort. Zum Manövrieren der Maschine in der Verpackung kann z.B. ein Paletten-Hubwagen oder ein Gabelstapler mit entsprechender Hubkraft verwendet werden. Beachten Sie, dass sich die gewählten Hebeeinrichtungen (Kran, Stapler, Hubwagen, Lastanschlagmittel etc.) in einwandfreiem Zustand befinden.

Für den leichteren Transport über kurze Wegstrecken verfügt die Maschine über zwei Rädern und einen Transportgriff, die Maschine ist schwer um Verletzung bzw. Beschädigung zu vermeiden beachten sie folgende Punkte:

- Maschine mit beiden Händen am Transportgriff halten
- Beachten sie das Gewicht der Maschine. Falls sie sich nicht im Stande fühlen das Gewicht der Maschine beim Transport zu halten Hilfe in Anspruch nehmen
- Maschine nur auf festen und ebenen Untergrund bewegen um ein seitliches bzw. Umkippen zu vermeiden.

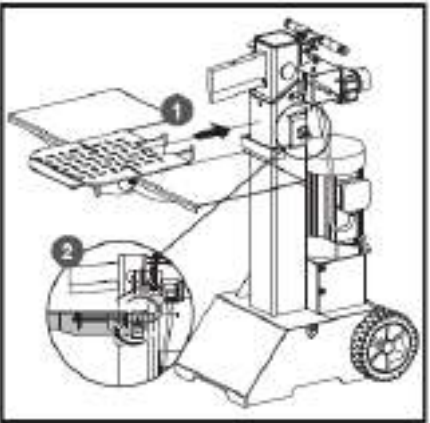
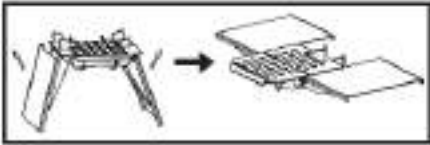
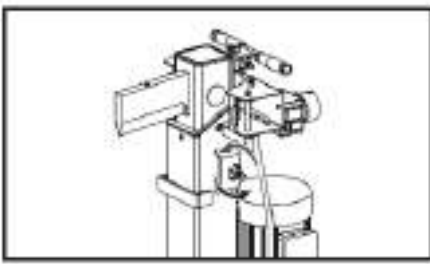
Zum Transport Zylinder einfahren, Öleinfüllschraube/Entlüftungsfest anziehen Maschine leicht nach hinten kippen und am Handgriff Maschine auf Rädern bewegen.

## 7 MONTAGE



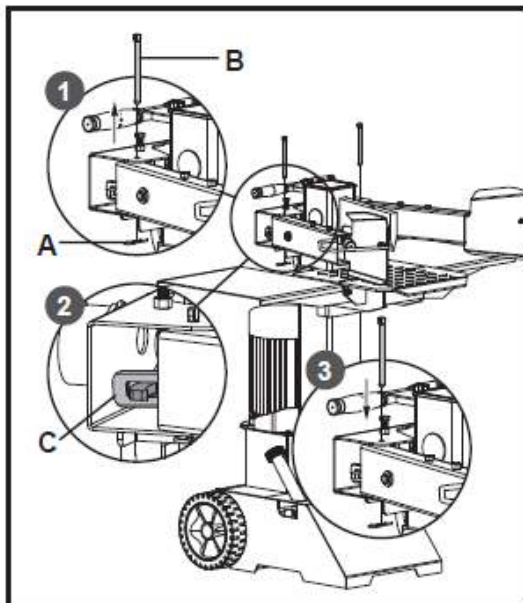
### 1. Räder montieren:

Führen Sie die Achse von außen durch das Rad und legen Sie zwei Unterlegscheiben auf, wie in der Abbildung dargestellt. Schieben Sie die Achse in die beiden Löcher an der Basis des Holzspalters und sichern Sie sie mit einer weiteren Unterlegscheibe und einem R-Stift von innen. Radkappe aufsetzen



## 2. Arbeitstisch montieren

- Lösen Sie vor der Montage den Sterngriff, indem Sie ihn gegen den Uhrzeigersinn drehen.
- Klappen Sie den Stammauflagetisch aus und vergewissern Sie sich, dass die drei Teile auf der gleichen Oberflächenebene liegen.
- Setzen Sie die Haken des Stammauflagetisches in die Halterungen ein.
- Ziehen Sie den Sterngriff fest.



## 3. Bedienhebel montieren:

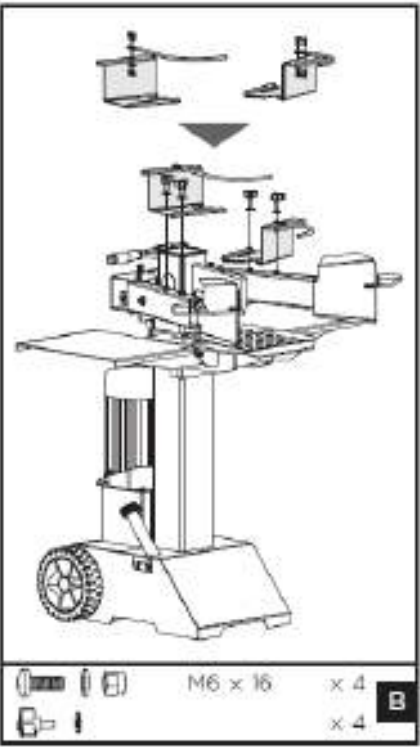
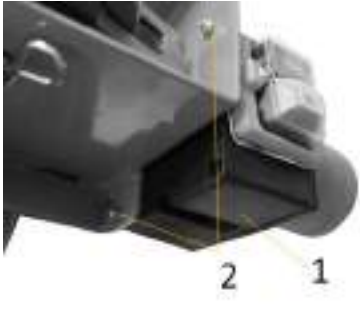
Ziehen Sie am Federstift (A), um den Sicherungsstift (B) zu entfernen. Eine dünne Fettschicht auf beide Oberflächen des Bedienhebelschutzes auftragen (siehe Abbildung). Setzen Sie den Steuerhebel und die Schutzvorrichtung ein und stellen Sie sicher das Bedienhebelende in den Schlitz der Verbindungsklammer (C) passt. Verriegeln Sie den Bedienhebel und die Schutzvorrichtung mit dem Sicherungsstift (B) und dem Federstift (A) nach unten. Führen Sie die gleichen Schritte aus, um den Bedienhebel und die Schutzvorrichtung auf der anderen Seite zu montieren.

### HINWEIS



Prüfen Sie beide Seiten nach dem Zusammenbau. Die Bedienhebel müssen in die Schlitz der Anschlussbügel eingesetzt sein.



	<p><b>4. Einstellbare Stammhalter montieren</b></p> <p>Richten Sie die Löcher aus und montieren Sie den Halter 1 und Halter 2 auf die Klemmbanken. Achten Sie auf die Richtung der Halter, wie in der folgenden Abbildung gezeigt. Sichern Sie die Verbindung mit M6x16 Schrauben, Unterlegscheiben und Muttern. Die Stammklemmen an den Armschutzvorrichtungen mit Sterngriffen und flachen Unterlegscheiben sichern</p>
	<p><b>5. Montage Stecker-EIN-AUS-Schaltereinheit</b></p> <p>Die Einheit (1) mittels 2 Schrauben und Muttern (2) montieren</p>

## 8 BETRIEB

### 8.1 Vorbereitende Tätigkeiten

#### 8.1.1 Aufstellort

Platzieren sie den Holzspalter auf einen ebenen und festen Untergrund, der dem Gewicht der Maschine + Beladung standhält. Fixieren sie den Holzspalter durch die beiden Bohrungen am Rahmen am Boden.

#### 8.1.2 Kolben / Spaltkeil einfetten

Tragen Sie auf den Kolben ihres Holzspalters vor Beginn der Arbeiten eine dünne Fettschicht auf. Das verlängert die Lebensdauer Ihres Werkzeugs.

#### 8.1.3 Hydraulik-System entlüften

### HINWEIS



Vergessen Sie niemals, den Öltankverschluss zu lockern! Andernfalls wird die sich im System befindliche Luft immer wieder komprimiert und entspannt, was zur Folge hat, dass die Dichtungen des Hydraulikkreislaufes zerstört werden und der Holzspalter nicht mehr benutzbar ist.



Entlüften Sie das Hydraulik-System bevor Sie den Holzspalter starten. Lockern Sie dazu den Deckel des Hydrauliköl-Tanks um einige Umdrehungen, bis die Luft sanft ein- und ausströmen kann. Der Luftstrom durch den Öl-Tank sollte während des Betriebes erkennbar sein.

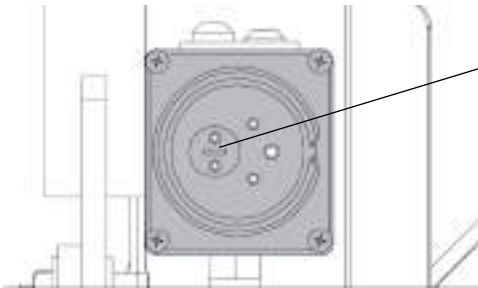
*Um das Ausfließen von Öl zu verhindern, müssen Sie den Öltank-Deckel vor jedem Transport wieder fest verschließen!*

### 8.14 Drehrichtung des Motors überprüfen –

#### HINWEIS



Lassen Sie den Motor niemals in der falschen Drehrichtung laufen. Dadurch wird die Pumpe beschädigt und die Garantie erlischt.



Phasenwender

Überprüfen Sie die Drehrichtung des Motors. Polen Sie den Motor unter Zuhilfenahme eines Schraubendrehers um falls notwendig (Phasenwender im Inneren des Steckers – siehe Bild links).

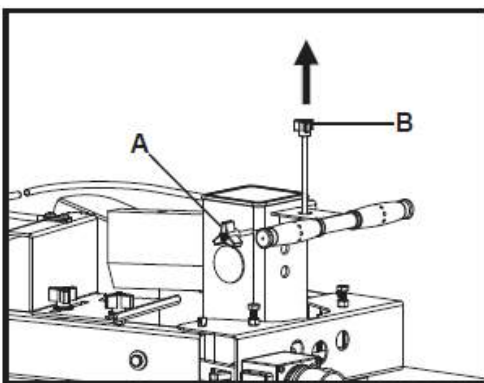
### 8.15 Kontrolle Zweihand-Bedienung

Prüfen Sie vor der ersten Inbetriebnahme anhand der folgenden Schritte, ob die Zweihandbedienung ordnungsgemäß funktioniert:

- (1) Senken Sie beide Steuerhebel ab, der Spaltkeil senkt sich auf 5 cm über die höchste Tischposition ab.
- (2) Lassen Sie einen der beiden Hebel los, der Spaltkeil sollte in der aktuellen Positionen verbleiben
- (3) Lassen Sie beide Hebel los, der Stößel sollte automatisch in die höchste Position steigen.

## 8.2 Bedienung

### 8.21 Einstellung Spalthub



Um die Rückhubposition des Zylinders einzustellen, gehen Sie wie folgt vor:

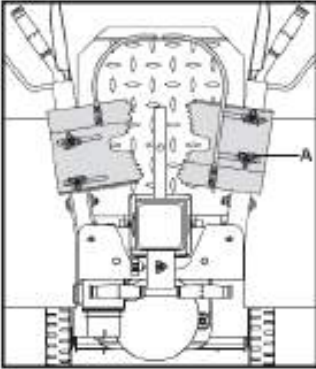
- (1) Bewegen Sie das Spaltkeil in die gewünschte Position. Die obere Position des Spaltkeils sollte etwa 3~5cm über den zu spaltenden Stämmen liegen.
- (2) Einen Steuerhebel loslassen oder den Motor ausschalten.
- (3) Lösen Sie die Stellschraube (A). Heben Sie die Einstellstange (B) an, bis die Einstellstange (B) durch die Feder im Inneren angehalten wird. Ziehen Sie die Stellschraube (A) fest.
- (4) Beide Steuerhebel loslassen oder Motor einschalten.
- (5) Überprüfen Sie die obere Position des Spaltkeils.

### 8.22 Stamm auflegen

Legen Sie den Stamm senkrecht und flach auf den Auflagetisch. Achten Sie darauf, dass der Spaltkeil und der Auflagetisch den Stamm an den Enden rechtwinklig berühren. Versuchen Sie niemals, einen Stamm schräg zu spalten.

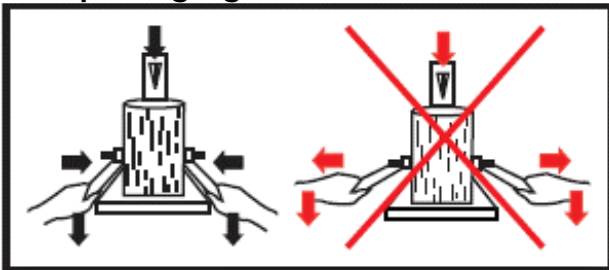


### 823 Einrichten der Stammhalter



Stellen Sie die Stammhalterungen (A) entsprechend dem Durchmesser des Stammes ein, um den bequemsten Winkel des Steuerhebels zu erhalten.

### 824 Spaltvorgang



Halten Sie den Stamm mit Klemmbügeln fest. Drücken Sie die Hebel nach unten, um das Spalten zu starten. Das Loslassen eines der beiden Hebel stoppt die Bewegung des Spaltkeils. Lassen Sie beide Hebel los, um den Spaltkeil wieder in die obere Stellung zu bringen.

### 825 Eingeklemmtes Holz entfernen

Versuchen Sie weder selbst noch mit Hilfe anderer Personen, eingeklemmtes Holz mit bloßen Händen zu entfernen. Bei Klemmen des Holzes, Motor anhalten. Danach Holzstück gegebenenfalls mit einem Abwärtshub (mehreren Abwärtshüben) mit dem Hammer auf den Stamm lösen.

## 9 REINIGUNG, WARTUNG, LAGERUNG, ENTSORGUNG

### WARNUNG



Stellen Sie vor der Durchführung von Wartungsarbeiten sicher, dass bewegliche Teile still stehen, dass die Maschine vom Stromnetz getrennt ist!

### 9.1 Reinigung

Maschine von Staub und sonstigen Ablagerungen nach jedem Einsatz befreien.

#### HINWEIS



**Der Einsatz von Lösungsmitteln, aggressiven Chemikalien oder Scheuermitteln kann zu Lack- und anderen Sachschäden an der Maschine führen!**

Daher gilt: Bei der Reinigung nur Wasser und ggf. milde Reinigungsmittel verwenden. Die Verwendung von Hochdruckreinigern ist nicht zu empfehlen. Es verkürzt die Lebensdauer und mindert die Betriebstauglichkeit. (Wasser kann in das Getriebe gelangen!)

Blanke Flächen der Maschine gegen Korrosion imprägnieren (z.B. mit Rostschutzmittel WD40)!

### 9.2 Wartung

Die Maschine ist wartungsarm und enthält nur wenig Teile, die der Bediener einer Instandhaltung unterziehen muss. Störungen oder Defekte, die die Sicherheit der Maschine beeinträchtigen können, umgehend beseitigen lassen.

#### HINWEIS



Nur eine regelmäßig gewartete und gut gepflegte Maschine kann ein zufrieden stellendes Hilfsmittel sein. Wartungs- und Pflegemängel können zu unvorhersehbaren Unfällen und Verletzungen führen.

Reparaturen die spezielle Fachkenntnisse erfordern, sollten nur von autorisierten Service Centern durchgeführt werden.

**Unsachgemäßer Eingriff kann die Maschine beschädigen oder Ihre Sicherheit gefährden.**





### 9.3 Wartungsplan

Ölen/Reinigen Zylinder	Nach jedem Gebrauch
Ölstand kontrollieren	Nach jedem Ölwechsel bzw. alle 8 Betriebsstunden (bh)
Hydrauliköl-Wechsel	1 x jährlich

### 9.4 Hydrauliköl wechseln

#### HINWEIS



Überprüfen Sie den Ölstand regelmäßig. Wechseln Sie das Hydrauliköl mindestens einmal jährlich vollständig. Altöl immer richtig entsorgen und nie in den Hausmüll oder ins Abwasser schütten!

Das Hydrauliksystem des Holzspalters ist ein geschlossenes System mit Öltank, Ölpumpe und Steuerventil. Das Öl sollte einmal pro Jahr komplett gewechselt werden.

Folgende Öle werden für das hydraulische Übertragungssystem des Holzspalters empfohlen:

- Shell Tellus 22
- Mobil DTE 11
- Aral Vitam GF 22 oder
- BP Energol HLP-HM 22

	<p>Bei zu niedrigem Ölstand kann die Ölpumpe Schaden nehmen, Überfüllung wiederum kann zu einer Überhitzung des Hydrauliksystems führen. Prüfen Sie den Ölstand deshalb regelmäßig kontrollieren.</p>
--	---

#### HINWEIS



**Hydraulicöle sind giftig und dürfen nicht in die Umwelt gelangen!** Kontaktieren Sie gegebenenfalls die lokalen Behörden für Informationen bezüglich der ordnungsgemäßen Entsorgung.

	<p><b>Hydrauliköl wechseln:</b></p> <ul style="list-style-type: none"> <li>• Entfernen Sie die Öl-Ablassschraube, um das Öl aus dem Hydrauliksystem abzulassen.</li> <li>• Verwenden Sie zum Auffangen von Altöl und Partikeln eine Auffang-Wanne.</li> <li>• Inspizieren Sie das Öl auf Metallspäne. (Metallspäne im Öl sind ein Hinweis auf erhöhten Verschleiß.)</li> <li>• Nachdem das Öl vollständig aus der Maschine abgelassen wurde, die Ablassschraube wieder einbauen.</li> <li>• Füllen Sie über die Öl-Einfüll-Öffnung empfohlenes, frisches Hydrauliköl nach.</li> <li>• Betätigen Sie den Holzspalter nach dem Ölwechsel einige Male ohne tatsächlich Holz zu spalten.</li> <li>• Überprüfen Sie den Öl-Füllstand mittels Peilstab.</li> </ul>
--	--



### 9.5 Spaltkeil schärfen

Der Holzspalter ist mit einem verstärkten Spaltkeil mit speziell behandelter Schneide ausgerüstet. Nach langer Betriebszeit und wenn erforderlich, ist der Keil mit einer feinen Feile zur Entfernung von Graten oder Kerben zu schärfen.

## 10 ENTSORGUNG



Beachten Sie die nationalen Abfallbeseitigungs-Vorschriften. Entsorgen Sie die Maschine, Maschinenkomponenten oder Betriebsmittel nicht im Restmüll. Kontaktieren Sie gegebenenfalls Ihre lokalen Behörden für Informationen bezüglich der verfügbaren Entsorgungsmöglichkeiten. Wenn Sie bei Ihrem Fachhändler eine neue Maschine oder ein gleichwertiges Gerät kaufen, ist dieser in bestimmten Ländern verpflichtet, Ihre alte Maschine fachgerecht zu entsorgen.

## 11 FEHLERBEHEBUNG

### WARNUNG



#### Gefahr durch elektrische Spannung!

Das Manipulieren an der Maschine bei bestehendem Anschluss an die Spannungsquelle kann zu schweren Verletzungen oder zum Tod führen!

→ Trennen Sie die Maschine von der Stromversorgung, bevor Sie mit den Arbeiten zur Beseitigung von Defekten beginnen!

Viele mögliche Fehlerquellen können bei ordnungsgemäßem Anschluss der Maschine an das Stromnetz bereits im Vorfeld ausgeschlossen werden.

Sollten sie sich außer Stande sehen, erforderliche Reparaturen ordnungsgemäß durchzuführen und/oder besitzen sie die vorgeschriebene Ausbildung dafür nicht, ziehen sie immer einen Fachmann zum Beheben des Problems hinzu.

PROBLEM	MÖGLICHE URSACHE	MÖGLICHE LÖSUNG
<b>Motor startet nicht</b>	<ul style="list-style-type: none"> <li>Schalter steht auf Aus</li> </ul>	<ul style="list-style-type: none"> <li>Schalter auf Ein stellen</li> </ul>
<b>Falsche Motor-Drehrichtung</b>	<ul style="list-style-type: none"> <li>Falscher Anschluss</li> </ul>	<ul style="list-style-type: none"> <li>Mit Hilfe des Phasenwenders einer der Phasen am Motor umpolen.</li> </ul>
<b>Holzspalter arbeitet nicht, obwohl der Motor läuft</b>	<ul style="list-style-type: none"> <li>Ventil nicht geöffnet aufgrund loser Verbindungsteile</li> </ul>	<ul style="list-style-type: none"> <li>Prüfen und Teile festziehen</li> </ul>
	<ul style="list-style-type: none"> <li>Steuerhebel oder Verbindungsteile verbogen</li> </ul>	<ul style="list-style-type: none"> <li>Verbogene Teile reparieren</li> </ul>
	<ul style="list-style-type: none"> <li>Hydrauliköl-Stand zu niedrig</li> </ul>	<ul style="list-style-type: none"> <li>Prüfen und Öl auffüllen</li> </ul>
<b>Holzspalter vibriert stark bzw. ist ungewöhnlich laut</b>	<ul style="list-style-type: none"> <li>Hydrauliköl-Stand zu niedrig</li> </ul>	<ul style="list-style-type: none"> <li>Prüfen und Öl auffüllen</li> </ul>



## 12 PREFACE (EN)

### Dear Customer!

This operating manual contains information and important notes for safe commissioning and handling of the the log splitter ZI-HS8TN, hereinafter referred to as "machine".



The manual is an integral part of the machine and must not be removed. Keep it for later use in a suitable place, easily accessible to users (operators), protected from dust and moisture, and enclose it with the machine if it is passed on to third parties!

#### **Please pay special attention to the chapter Safety!**

Before first use read this manual carefully. It eases the correct use of the machine and prevents misunderstanding and damages of machine.

Due to constant advancements in product design, construction, illustrations and contents may deviate slightly. If you notice any errors, please inform us.

We reserve the right to make technical changes!

**Check the goods immediately after receipt and note any complaints on the consignment note when taking over the goods from the deliverer!**

**Transport damage must be reported to us separately to us within 24 hours.**

**ZIPPER MASCHINEN GmbH cannot accept any liability for transport damage that has not been reported.**

### Copyright

© 2022

This documentation is protected by copyright. All rights reserved! In particular, the reprint, translation and extraction of photos and illustrations will be prosecuted.

The place of jurisdiction is the regional court Linz or the court responsible for 4707 Schlüsslberg is valid.

### Customer Service Address

**Z.I.P.P.E.R MASCHINEN GmbH**  
AT-4707 Schlüsslberg, Gewerbepark 8  
AUSTRIA  
Tel 0043 (0) 7248 61116 – 700  
info@zipper-maschinen.at



## 13 SAFETY

This section contains information and important notes on the safe commissioning and handling of the machine.



For your safety, read this manual carefully before commissioning. This will enable you to handle the machine safely and thus prevent misunderstandings as well as personal injury and damage to property. Pay special attention to the symbols and pictograms used on the machine as well as the safety information and danger warnings!

### 13.1 Intended use of the machine

The machinery is intended exclusively for the following activities: *Sweep of paved areas and paths; with mounted snow blade also for removing snow from private path in the specified limits.*

#### NOTICE



ZIPPER MASCHINEN GmbH assumes no responsibility or warranty for any other use or use beyond this and for any resulting damage to property or injury.

#### 13.1.1 Technical restrictions

The machine is intended for use under the following ambient conditions:

Relative humidity:	max. 50 %
Temperature (for operation):	+5° C to +40° C
Temperature (Storage, Transport):	-20° C to +50° C
Altitude above sea level	up to 1.000 m

#### 13.1.2 Prohibited Use / Hazardous misapplications

- Operation of the machine without adequate physical and mental aptitude
- Operating the machine without knowledge of the operating instructions
- Changes in the design of the machine
- Operating the machine under explosive conditions
- Operating the machine outside the specified power range
- Remove the safety markings attached to the machine.
- Modify, circumvent or disable the safety devices of the machine.

The improper use or disregard of the versions and instructions described in this manual will result in the voiding of all warranty and compensation claims against Zipper Maschinen GmbH.

### 13.2 User requirements

The machine is designed for operation by one person. The physical and mental aptitude as well as knowledge and understanding of the operating instructions are prerequisites for operating the machine. Persons who, because of their physical, sensory or mental abilities or their inexperience or ignorance, are unable to operate the machinery safely must not use it without supervision or instruction from a responsible person.

**Please note that local laws and regulations may determine the minimum age of the operator and restrict the use of this machine!**

**Work on electrical components or equipment may only be carried out by a qualified electrician or under the instruction and supervision of a qualified electrician.**

Put on your personal protective equipment before working on the machine.

### 13.3 General safety instructions

To avoid malfunctions, damage and health hazards when working with the machine, the following points must be observed in addition to the general rules for safe working:

- Check the machine for completeness and function before commissioning. Only use the machine if the guards and other protective devices required for the work are in place, in good working condition and correctly maintained.
- Select a level, vibration-free, non-slip surface as the installation site.



- Ensure that there is sufficient space around the machine!
- Ensure sufficient lighting conditions at the workplace to avoid stroboscopic effects.
- Ensure a clean working environment
- Use only defect-free tools that are free of cracks and other defects (e.g. deformation).
- Keep the area around the machine free from obstacles (e.g. dust, chips, cut-off workpiece parts, etc.).
- Check the connections of the machine for strength before each use.
- Never leave the running machine unattended. Switch off the machine before leaving the working area and secure it against unintentional or unauthorised restarting.
- The machine may only be operated, maintained or repaired by persons who are familiar with it and who have been informed about the hazards that can occur during work.
- Ensure that unauthorised persons maintain an appropriate safety distance from the machine, and in particular keep children away from the machine.
- Never wear loose jewellery, loose clothing, ties or long, loose hair when working on the machine.
- Hide long hair under hair protection.
- Wear close-fitting protective work clothing and suitable protective equipment (eye protection, dust mask, ear protection; gloves only when handling tools).
- Always work carefully and with the necessary caution and never use excessive force.
- Do not overload the machine!
- Switch off the machine and disconnect it from the power supply before adjusting, converting, cleaning, servicing or maintenance work etc. Before starting work on the machine, wait until all tools or machine parts have come to a complete standstill and secure the machine against unintentional restart.
- Do not work on the machine if you are tired, unconcentrated or under the influence of medication, alcohol or drugs!
- Do not use the machine in areas where vapours from paints, solvents or flammable liquids pose a potential danger (risk of fire or explosion!).

### 13.4 Electrical safety

- Make sure that the machine is grounded.
- Only use suitable extension cables.
- A damaged or tangled cable increases the risk of electric shock. Handle the cable with care. Never use the cable to carry, pull or disconnect the power tool. Keep the cable away from heat, oil, sharp edges or moving parts.
- Proper plugs and outlets reduce the risk of electric shock.
- Water entry into the machine increases the risk of electric shock. Do not expose the machine to rain or moisture.
- The machine may only be used if the power source is protected by a residual current circuit breaker.
- Use the machine only when the ON-OFF switch is in good working order.
- Before connecting the machine always make sure that it is switches off.

### 13.5 Special safety advice for these machines

- Do not split wet wood.
- Only split the wood upright in the direction of the grain!
- Do not split wood containing foreign bodies such as nails, cables etc.
- Never operate the machine outdoors in the rain.
- Select a level, vibration-free, non-slip surface for installation.
- Ensure sufficient light conditions at the workplace.
- Although it is possible that several operators could work on the machine (e.g. for loading and unloading), only one person may carry out the splitting operation any one time.
- Keep your hands away from splits and cracks that open in the log.
- Do not reach into the splitting area.

### 13.6 Residual risks

Despite proper use, certain residual risks remain. Due to the design and construction of the machine, hazardous situations may occur which are indicated as follows in these operating instructions:

**DANGER**

A safety instruction designed in this way indicates an imminently hazardous situation which, if not avoided, will result in death or serious injury.

**WARNING**

Such a safety instruction indicates a potentially hazardous situation which, if not avoided, may result in serious injury or even death.

**CAUTION**

A safety instruction designed in this way indicates a potentially hazardous situation which, if not avoided, may result in minor or moderate injury.

**NOTICE**

A safety notice designed in this way indicates a potentially hazardous situation which, if not avoided, may result in property damage.

Irrespective of all safety regulations, your common sense and corresponding technical suitability and/or training remain the most important safety factor for fault-free operation of the machine. **Safe working depends on you!**

**14 TRANSPORT****WARNING**

Damaged or insufficiently strong hoisting devices and load slings can result in serious injuries or even death. Therefore, check hoists and load slings for sufficient load capacity and perfect condition before use. Attach the loads carefully. Never stand under suspended loads!

For proper transport, please also observe the instructions and information on the transport packaging regarding the centre of gravity, attachment points, weight, means of transport to be used and the prescribed transport position, etc.

Transport the machine in its packaging to the installation site. To manoeuvre the machine inside the packaging, you can use a pallet truck or a forklift with the appropriate lifting capacity. Ensure that the selected lifting equipment (crane, forklift, pallet truck, load sling, etc.) is in perfect condition.

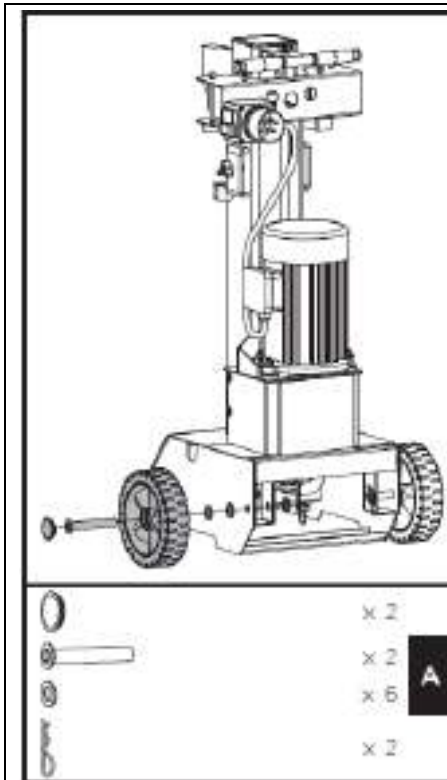
For easier transport over short distances the machine has two wheels and a transport handle, the machine is heavy to avoid injury or damage, please note the following points:

- Hold the machine with both hands on the transport handle.
- Pay attention to the weight of the machine. If you are not able to hold the weight of the machine during transport, please ask for help.
- Only move the machine on firm and level ground to prevent it from tilting sideways or tipping completely over.

For transport, lower the cylinder, tighten the oil filler plug/air venting device, tilt the machine slightly backwards and move the machine on wheels using the handle.

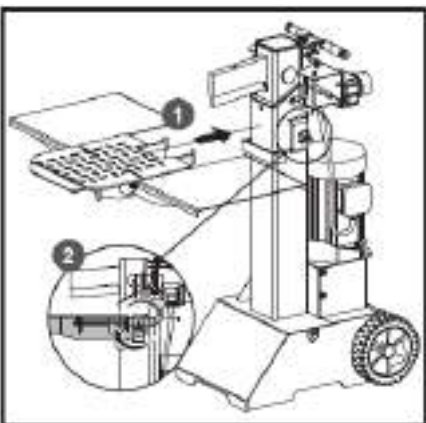
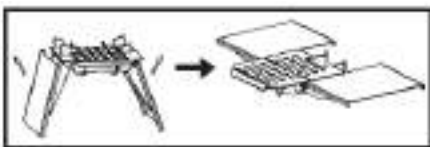


## 15 ASSEMBLY



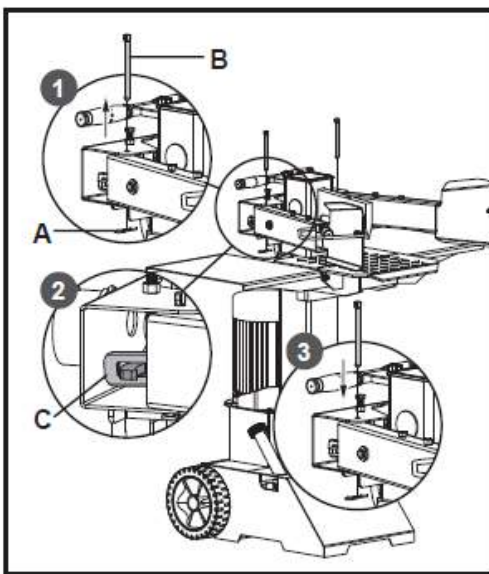
### 1. Assemble the wheels

Pass the axle through the wheel from the outside and put two washers on it as shown in the picture. Slide the axle into the two holes at the base of the log splitter and secure it with another washer and an R-pin from the inside. Put on the wheel cap.



### 2. Assemble working table

- Before mounting, loosen the star knob by turning it anticlockwise.
- Unfold the log support table and make sure that the three parts are on the same surface level.
- Insert the hooks of the log support table into the brackets.
- Tighten the star knob



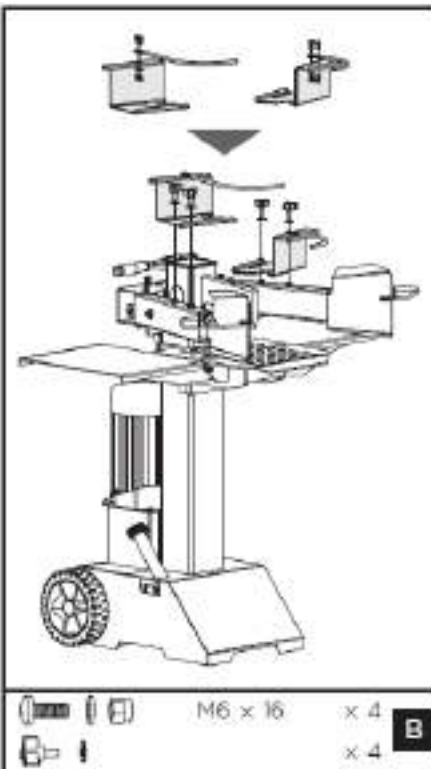
### 3. Assemble control lever

Pull the spring pin (A) to remove the locking pin (B). Apply a thin layer of grease to both surfaces of the operating lever guard (see figure). Insert the control lever and guard and make sure that the end of the control lever fits into the slot of the connecting bracket (C). Lock the control lever and the guard with the locking pin (B) and the spring pin (A) downwards. Follow the same steps to mount the control lever and the guard on the other side.

## NOTICE

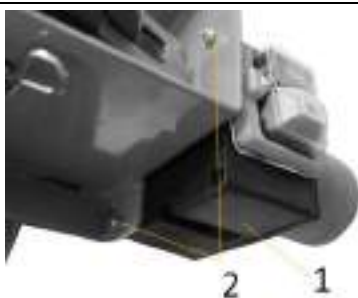


Check both sides after assembly. The operating levers must be inserted in the slots of the connection brackets



### 4. Assemble adjustable log holder

Align the holes and assemble holder 1 and holder 2 on the log clamps. Pay attention to the direction of the holders as shown in the following figure. Secure the joint with M6x16 screws, washers and nuts. Secure the log clamps on the arm guards with star knobs and flat washers



### 5. Assemble plug-ON-OFF switch unit

Fix the unit(1) by means of 2 screws and nuts (2).





## 16 OPERATION

### 16.1 Preparatory activities

#### 16.1.1 Installation site

Place the log splitter on a flat and solid surface, which can bear the weight of the machine + load. Fix the log splitter to the ground through the two holes in the frame.

#### 16.1.2 Greasing the ram / splitting wedge surface

Apply a thin layer of grease to the surface of the ram of your log splitter before starting work. This will prolong the life of the tool.

#### 16.1.3 Bleeding the hydraulic system

### NOTICE



Never forget to loosen the oil tank cap! Otherwise the air in the system will be compressed and released again and again, which will destroy the seals of the hydraulic circuit and make the log splitter unusable.



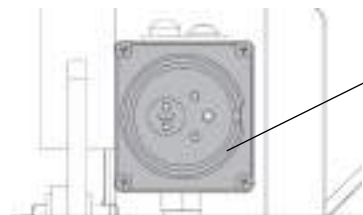
Vent the hydraulic system before starting the log splitter. To do this, loosen the cover of the hydraulic oil tank by a few turns until the air can flow in and out gently. The air flow through the oil tank should be visible during operation. *To prevent oil from leaking out, the oil tank cover must be tightly closed before each transport!*

#### 16.1.4 Checking the rotation direction of the motor

### NOTICE



Never run the motor in the wrong rotation direction. This will damage the pump and void the warranty.



Phase inverter

Check the rotation direction of the motor. If necessary reverse the polarity of the motor using a screwdriver (phase inverter inside the plug - see picture on the left).

#### 16.1.5 Check two-hand operation

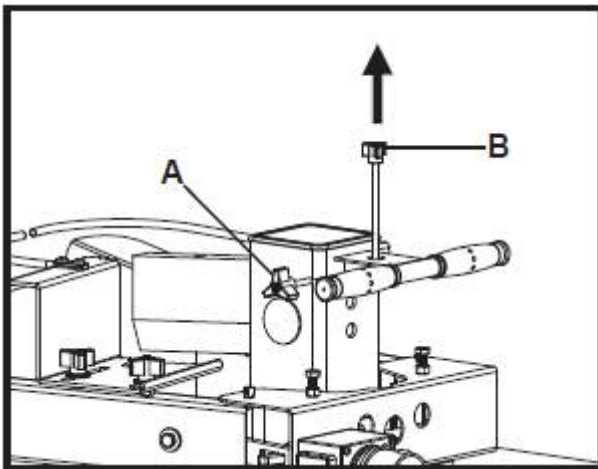
Before using the machine for the first time, make sure that the two-hand control is working properly by following the steps below:

- (1) Lower both control levers, the splitting wedge lowers to 5 cm above the highest table position.
- (2) Release one of the two levers, the splitting wedge should be in original position
- (3) Release both levers, the ram should automatically rise to the highest position.



## 16.2 Operating

### 16.21 Adjust the wedge ram stroke



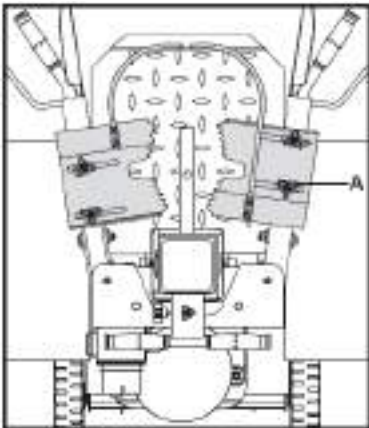
To set the return stroke position of the cylinder, proceed as follows:

- (1) Move the splitting wedge to the desired position. The upper position of the splitting wedge should be about 3~5cm above the logs to be split.
- (2) Release a control lever or switch off the motor.
- (3) Loosen the adjusting screw (A). Lift the adjusting rod (B) until the adjusting rod (B) is stopped by the spring inside. Tighten the adjusting screw (A).
- (4) Release both control levers or switch on the motor.
- (5) Check the upper position of the splitting wedge.

### 16.22 Positioning the log

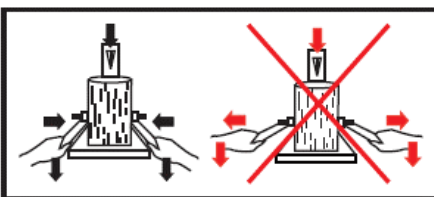
Place the log vertically and flat on the support table. Make sure that the splitting wedge and the support table touch the log at right angles at the ends. Never try to split a log at an angle.

### 16.23 Adjusting the log holder



Adjust the log holders (A) according to the diameter of the log to obtain the most comfortable angle of the control lever

### 16.24 Splitting



Hold the log with clamps. Press the levers down to start splitting. Releasing one of the two levers stops the movement of the splitting wedge. Release both levers to move the splitting wedge back to the upper position.

### 16.25 Free a jammed log

Stack as you work. This will provide a safer work area, by keeping it uncluttered, and avoid the danger of tripping, or damaging the power cord.

## 17 CLEANING, MAINTENANCE, STORAGE, DISPOSAL

### WARNING



Before carrying out any maintenance work, ensure that moving parts are stationary, that the machine is disconnected from the mains supply.



### 17.1 Cleaning

Clean the machine and the working attachment from soil, dust, grass, chips, and small twigs, etc.

#### NOTICE



**The use of solvents, harsh chemicals or abrasive cleaners leads to damage to the machine!**

Therefore: When cleaning, use only mild detergent.

The use of high pressure cleaners is not recommended. It shortens the service life and reduces the operational integrity. (Water can get into the gear!)

Impregnate bare surfaces of the machine against corrosion (e.g., anti-rust WD40).

### 17.2 Maintenance

The machine does not require extensive maintenance. If malfunctions and defects occur, let it be serviced by trained persons only.

#### NOTICE



Only a properly maintained equipment may be a satisfactory tool. Care and maintenance deficiencies can cause unpredictable accidents and injuries.

Repairs should be performed only by authorized service centers.

**Improper operation may damage the equipment or endanger your safety.**

### 17.3 Maintenance plan

Grease / cleaning the ram	After each use
Check oil level	After each oil change or every 8 operating hours
Change hydraulic oil	1 x per year

### 17.4 Hydraulic oil change

#### NOTICE



Check the oil level regularly. Change the hydraulic oil completely at least once a year. Always dispose of used oil correctly and never throw it into household waste or sewage!

The hydraulic system of the log splitter is a closed system with oil tank, oil pump and control valve. The oil should be changed completely once a year.

The following hydraulic oils are recommended for the hydraulic transmission system of the log splitter:

- Shell Tellus 22
- Mobil DTE 11
- Aral Vitam GF 22 or
- BP Energol HLP-HM 2

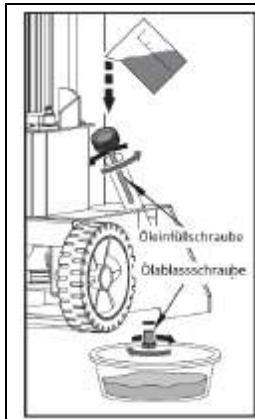
	<p>If the oil level is too low, the oil pump can be damaged, whereas overfilling can lead to overheating of the hydraulic system. Therefore check the oil level regularly with the dipstick - see picture on the left!</p>
--	--

#### NOTICE



**Hydraulic oils are toxic and must not be released into the environment!**

Follow the manufacturer's instructions and contact your local authorities for information on proper disposal.



**Change the hydraulic oil:**

- Remove the oil drain plug to drain the oil from the hydraulic system.
- Use a drip pan to collect waste oil and particles.
- Inspect the oil for metal chips. (Metal chips in the oil are an indication of increased wear.)
- After the oil has been completely drained from the machine, reinstall the drain plug.
- Top up the recommended fresh hydraulic oil via the oil filler plug.
- After changing the oil, actuate the wood splitter several times without actually splitting any wood.
- Use a dipstick to check the oil level.

**17.5 Sharpening Wedge**

This log splitter is equipped with reinforced splitting wedge which blade is specially treated. After long periods of operation, and when required, sharpen the wedge using a fine toothed file removing any burrs or flat spots on the edge.

**18 DISPOSAL**



Observe the national waste disposal regulations. Never dispose of the machine, machine components or equipment in residual waste. If necessary, contact your local authorities for information on the disposal options available.

If you buy a new machine or an equivalent device from your specialist dealer, he is obliged in certain countries to dispose of your old machine properly.

**19 TROUBLESHOOTING**

**WARNING**



**Danger due to electrical voltage!**

Handling the machine with connected power supply may result in serious injury or death.

- Always disconnect the machine from the power supply before maintenance or repair work and secure it against unintentional reconnection.

Many possible sources of error can be excluded in advance if the machine is properly connected to the mains. If you are unable to carry out necessary repairs properly and/or do not have the required training, always consult a specialist to solve the problem.

PROBLEM	PROBABLE CAUSE	REMEDY SUGGESTED
<b>Motor does not start</b>	<ul style="list-style-type: none"> <li>• Switch is Off</li> </ul>	<ul style="list-style-type: none"> <li>• Set switch to On</li> </ul>
<b>Incorrect motor rotation direction</b>	<ul style="list-style-type: none"> <li>• Incorrect connection</li> </ul>	<ul style="list-style-type: none"> <li>• Use the phase inverter to change the polarity of one of the phases on the motor.</li> </ul>
<b>Log Splitter does not work while motor running</b>	<ul style="list-style-type: none"> <li>• Valve is not opened owing to the connection parts loosening</li> </ul>	<ul style="list-style-type: none"> <li>• Check and tighten the parts</li> </ul>
	<ul style="list-style-type: none"> <li>• Control Levers or connection parts bent</li> </ul>	<ul style="list-style-type: none"> <li>• Repair the bent parts</li> </ul>
	<ul style="list-style-type: none"> <li>• Lower hydraulic oil level</li> </ul>	<ul style="list-style-type: none"> <li>• Check and refill hydraulic oil</li> </ul>
<b>Log Splitter works with abnormal vibration and noise</b>	<ul style="list-style-type: none"> <li>• Lower hydraulic oil level</li> </ul>	<ul style="list-style-type: none"> <li>• Check and refill hydraulic oil</li> </ul>



## 20 AVANT-PROPOS (FR)

### Cher client, chère cliente,

Le présent manuel d'utilisation contient des informations et des remarques importantes relatives à la mise en service et la manipulation du fendeur de bois ZI-HS8TN, ci-après dénommé « machine ».



Le manuel fait partie intégrante de la machine et ne doit pas être retiré. Le conserver pour une utilisation ultérieure dans un endroit approprié, facilement accessible aux utilisateurs (opérateurs), à l'abri de la poussière et de l'humidité, et le joindre à la machine en cas de transmission à des tiers !

### Porter une attention particulière au chapitre Sécurité !

Respectez les consignes de sécurité et les mises en garde contre les dangers. Toute inobservation peut occasionner de graves blessures.

Nos produits peuvent légèrement diverger des illustrations et des contenus en raison du développement constant. Si vous décelez des erreurs, veuillez nous en informer.

Sous réserve de modifications techniques !

**Contrôler la marchandise immédiatement après réception et noter toute réclamation lors de la prise en charge de la marchandise par le livreur !**

**Les dommages de transport doivent nous être signalés séparément dans les 24 heures.**

**ZIPPER MASCHINEN GmbH décline toute garantie pour les dommages liés au transport non-signalés.**

### Droits d'auteur

© 2022

Cette documentation est protégée par droit d'auteur. Tous droits réservés !

En particulier, la réimpression, la traduction et l'extrait de photographies et d'illustrations feront l'objet de poursuites judiciaires.

Le tribunal compétent est le tribunal régional de Linz ou le tribunal compétent pour 4707 Schlüsslberg.

### Adresse du service client

**ZIPPER MASCHINEN GmbH**

Gewerbepark 8, A-4707 Schlüsslberg  
AUSTRIA

Tel. : +43 7248 61116-700

Mail : [info@zipper-maschinen.at](mailto:info@zipper-maschinen.at)



## 21 SÉCURITÉ

Cette section contient des informations et des remarques importantes sur la mise en service et l'utilisation de la machine en toute sécurité.



Pour votre sécurité, veuillez lire le présent mode d'emploi avec assiduité avant la mise en service. Cela vous permet d'utiliser la machine en toute sécurité et d'éviter les malentendus ainsi que les dommages corporels et matériels. Respecter également les symboles et pictogrammes utilisés sur la machine ainsi que les consignes de sécurité et de danger !

### 21.1 Utilisation conforme

La machine est exclusivement destinée aux tâches suivantes : Pour fendre le bois dans le sens du fil, avec des dimensions dans les limites spécifiées dans la section « Caractéristiques techniques ».

Le processus de fendage de la machine est destiné à être utilisé par une seule personne.

#### AVIS



ZIPPER MASCHINEN GmbH décline toute responsabilité ou garantie pour une utilisation différente ou dépassant ce cadre et pour les dommages matériels ou corporels qui en résulteraient.

#### 21.1.1 Restrictions techniques

La machine est conçue pour être utilisée dans les conditions ambiantes suivantes :

Humidité relative :	max. 50 %
Température (exploitation)	+5 °C à +40 °C
Température (stockage, transport)	-20 °C à +55 °C
Hauteur au-dessus du niveau de la mer	jusqu'à 1 000 m

#### 21.1.2 Applications interdites / Mauvaises applications dangereuses

- Exploitation de la machine sans aptitude physique et mentale adéquate
- Utilisation de la machine en l'absence de connaissance du mode d'emploi
- Changements dans la conception de la machine
- L'exploitation de la machine dans des conditions à risques explosifs
- L'exploitation de la machine en-dehors de la plage de puissance prescrite
- Retrait des marquages de sécurité apposés sur la machine
- Modification, contournement ou désactivation des dispositifs de sécurité de la machine

L'utilisation non-conforme ou le non-respect des explications et instructions données dans ce manuel entraîne l'expiration de toutes les demandes de garantie et d'indemnisation à l'encontre de Zipper GmbH.

### 21.2 Exigences des utilisateurs

La machine est conçue pour être utilisée par une seule personne. Les conditions préalables à l'utilisation de la machine sont l'aptitude physique et mentale ainsi que la connaissance et la compréhension du mode d'emploi. Les personnes qui, en raison de leurs capacités physiques, sensorielles ou mentales ou de leur inexpérience ou manque de connaissances, ne sont pas compétentes pour exploiter la machine en toute sécurité ne doivent pas l'utiliser sans la supervision ou les instructions d'une personne responsable.

**Veillez noter que les lois et réglementations locales en vigueur peuvent déterminer l'âge minimum de l'opérateur et restreindre l'utilisation de cette machine !**

Mettez votre équipement de protection individuelle avant de travailler sur la machine.

**Les travaux sur les composants ou équipements électriques ne doivent être effectués que par un électricien qualifié ou sous la supervision et la surveillance d'un électricien qualifié.**



### 21.3 Consignes générales de sécurité

Afin d'éviter les dysfonctionnements, les dommages et les risques pour la santé lors du travail avec la machine, les points suivants doivent être respectés, en plus des règles générales pour un travail en toute sécurité :

- Vérifier l'intégralité et le fonctionnement de la machine avant de la mettre en service. N'utilisez la machine que si les protections séparantes et autres dispositifs de protection nécessaires au processus d'usinage sont en place, en bon état de fonctionnement et correctement entretenus.
- Choisir une surface plane, antidérapante et exempte de vibrations pour le lieu de montage.
- Assurer qu'il y a suffisamment d'espace autour de la machine !
- Assurer des conditions d'éclairage adéquates sur le lieu de travail pour éviter les effets stroboscopiques !
- Assurer un environnement de travail propre.
- N'utiliser que des outils en parfait états, sans fissures et d'autres défauts (par exemple, des déformations).
- Veiller à ce que la zone autour de la machine soit libre d'obstacles (par exemple, de poussière, de copeaux, pièces coupées, etc.).
- Avant chaque utilisation, contrôler la stabilité des raccords de la machine.
- Ne jamais laisser la machine en marche sans surveillance. Éteindre la machine avant de quitter la zone de travail et la protéger contre tout redémarrage involontaire ou non autorisé.
- La machine ne doit être utilisée, entretenue ou réparée que par des personnes qui la connaissent et qui ont été informées des risques inhérents au cours des travaux.
- Veiller à ce que des personnes non autorisées se tiennent à une distance de sécurité de la machine et éloigner les enfants de celle-ci.
- Ne jamais porter de bijoux, de vêtements amples, de cravates ou de cheveux longs et détachés lorsque vous travaillez sur la machine.
- Cacher les cheveux longs sous une protection.
- Porter des vêtements de travail de protection et un équipement de protection approprié (protection des yeux, masque anti-poussière, protection auditive, gants de travail, uniquement lors de la manipulation des outils).
- Travailler toujours avec soin et prudence et ne jamais utiliser de force excessive.
- Ne pas surcharger la machine !
- Arrêter la machine et la déconnecter de l'alimentation électrique avant de procéder à des travaux de réglage, de conversion, de nettoyage, de maintenance ou d'entretien, etc. Avant de commencer à travailler sur la machine, attendre que tous les outils ou pièces de la machine soient complètement immobilisés et protéger la machine contre tout redémarrage involontaire.
- Ne pas travailler sur la machine si vous êtes fatigué, déconcentré ou sous l'influence de médicaments, d'alcool ou de drogues !
- Ne pas utiliser l'appareil dans des zones où les vapeurs de peinture, de solvants ou de liquides inflammables présentent un danger potentiel (risque d'incendie ou d'explosion !).

### 21.4 Sécurité électrique

- Veiller à ce que la machine soit mise à la terre.
- Utiliser uniquement des rallonges appropriées.
- Un câble endommagé ou vrillé augmente le danger de choc électrique. Manipuler le câble avec précaution. Ne jamais utiliser le câble pour porter, tirer, ou débrancher la machine. Maintenir le câble éloigné de source de chaleur, d'huile, d'arrête coupante ou de parties mobiles.
- Utiliser des fiches réglementaires et des prises adaptées pour réduire le risque de choc électrique.
- La pénétration d'eau dans la machine augmente le danger de choc électrique. Ne pas exposer la machine à la pluie ou à l'humidité.
- La machine ne peut être utilisée que si la source d'énergie est protégée par un disjoncteur de courant résiduel.
- Assurez-vous que la machine est éteinte avant de la brancher à l'alimentation électrique.
- Utiliser la machine uniquement si l'interrupteur MARCHE-ARRÊT est dans un état parfait.



## 21.5 Instructions spéciales de sécurité pour ces machines

- Ne pas fendre le bois trempé.
- Fendre le bois uniquement dans le sens du fil !
- Ne pas fendre de bois contenant des corps étrangers tels que des clous, des câbles, etc.
- Utiliser la machine uniquement dans des locaux bien aérés ou à l'extérieur.
- Ne jamais utiliser la machine à l'extérieur sous la pluie.
- Choisir une surface plane, antidérapante et exempte de vibrations pour le lieu de montage.
- Assurer des conditions d'éclairage adéquates sur le lieu de travail.
- Bien qu'il soit possible que plusieurs opérateurs puissent travailler sur la machine (par exemple pour le chargement et le déchargement), une seule personne à la fois doit effectuer le processus de fendage.
- Garder les mains loin des crevasses et des fissures qui s'ouvrent dans le la bûche.
- Ne pas insérer la main dans la zone de fendage.

## 21.6 Mise en garde contre les dangers

Malgré leur utilisation prévue, certains risques résiduels subsistent. En raison de la conception et de la construction de la machine, des situations dangereuses peuvent survenir lors de l'utilisation des machines, identifiées comme suit dans ce manuel d'utilisation :

## 21.7 Risques résiduels

Malgré leur utilisation prévue, certains risques résiduels subsistent. En raison de la conception et de la construction de la machine, des situations dangereuses peuvent se produire, identifiées comme suit dans le présent mode d'emploi :

### DANGER



Une consigne de sécurité de ce type indique une situation dangereuse imminente qui, si elle n'est pas évitée, peut entraîner la mort ou des blessures graves.

### AVERTISSEMENT



Ce type de consigne de sécurité indique une situation potentiellement dangereuse qui, si elle n'est pas évitée, peut entraîner des blessures graves ou même la mort.

### PRUDENCE



Une consigne de sécurité de ce type indique une situation potentiellement dangereuse qui peut entraîner des blessures légères ou modérées si elle ne sont pas évitées.

### AVIS



Une note de sécurité de ce type indique une situation potentiellement dangereuse qui, si elle n'est pas évitée, peut entraîner des dommages matériels.

Indépendamment de toutes les consignes de sécurité, leur bon sens et leur adéquation technique/formation correspondante sont et restent le facteur de sécurité le plus important pour un fonctionnement sans erreur de la machine. **La sécurité au travail dépend de vous !**





## 22 TRANSPORT

### AVERTISSEMENT



Les engins de levage et les élingues endommagés ou insuffisamment solides peuvent causer des blessures graves, voire la mort. Pour cette raison, contrôler les engins de levage et les élingues avant utilisation pour vérifier leur capacité de charge et leur parfait état. Attacher les charges avec précaution. Ne jamais se tenir sous des charges suspendues !

Pour un transport approprié, suivre les instructions et les informations figurant sur l'emballage de transport concernant le centre de gravité, les points d'attache, le poids, le moyen de transport à utiliser et la position de transport prescrite, etc.

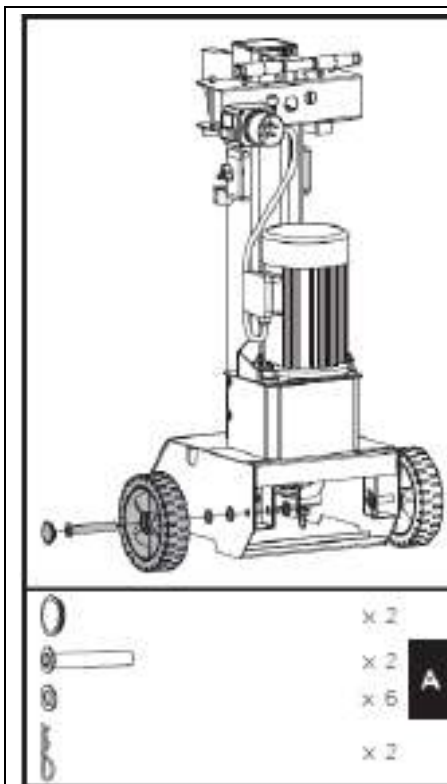
Transporter la machine dans son emballage jusqu'au site d'installation. Pour manœuvrer la machine dans l'emballage, un transpalette ou un chariot élévateur avec une puissance de levage adéquate peut également être utilisé. Veiller à ce que les dispositifs de levage (grues, chariots élévateurs, empileur, élingues, etc.) sont en parfait état.

Pour faciliter le transport sur de courtes distances, la machine dispose de deux roues et d'une poignée de transport, la machine est lourde afin d'éviter les blessures ou les dommages, veuillez respecter les points suivants :

- Tenir la machine des deux mains par la poignée de transport
- Veuillez tenir compte du poids de la machine. Si vous ne vous sentez pas capable de supporter le poids de la machine pendant le transport, demandez de l'aide
- Ne déplacer la machine que sur un sol ferme et plat afin d'éviter qu'elle ne bascule latéralement ou qu'elle ne se renverse.

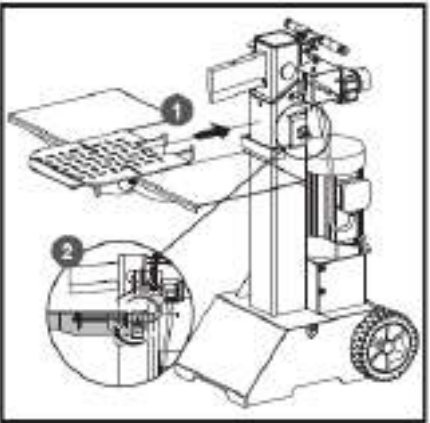
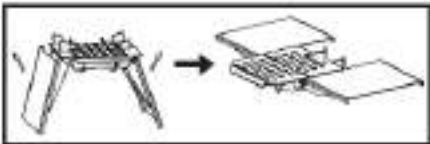
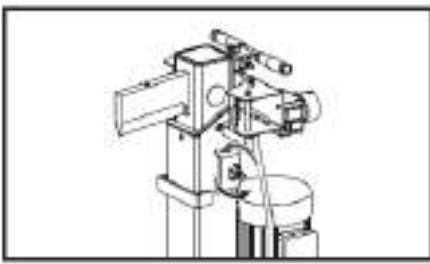
Pour le transport, rentrer le cylindre, serrer fermement le bouchon de remplissage d'huile/la purge et basculer légèrement la machine vers l'arrière et la déplacer sur les roues en la tenant par la poignée.

## 23 MONTAGE



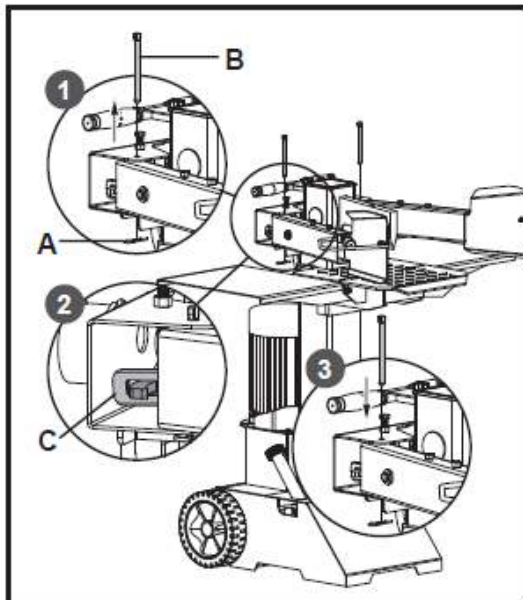
### 1. Monter les roues :

Faites passer l'axe par l'extérieur de la roue et placez deux rondelles, comme indiqué sur l'illustration. Glissez l'axe dans les deux trous à la base de la fendeuse de bois et fixez-le de l'intérieur avec une autre rondelle et une goupille R. Mettre le chapeau de moyeu



## 2. Montage de la table de travail

- Avant le montage, desserrez la poignée en étoile en la tournant dans le sens anti-horaire.
- Dépliez le plateau et assurez-vous que les trois parties se trouvent sur le même plan de surface.
- Placez les crochets du plateau dans les fixations.
- Serrez fermement la poignée en étoile.



## 3. Montage de la manette de commande :

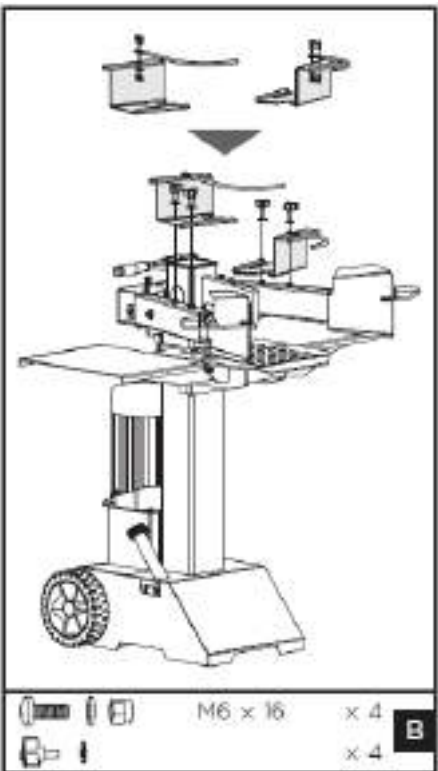
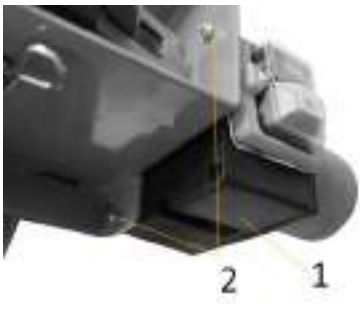
Tirez sur la goupille à ressort (A) pour retirer la goupille de sécurité (B). Appliquez une fine couche de graisse sur les deux surfaces de la protection de la manette de commande (voir illustration). Insérez la manette de commande et le dispositif de protection et assurez-vous que l'extrémité de la manette de commande s'insère dans la fente de la bride de connexion (C). Verrouillez la manette de commande et le dispositif de protection avec la goupille de sécurité (B) et la goupille à ressort (A) vers le bas. Suivez les mêmes étapes pour monter la manette de commande et le dispositif de protection de l'autre côté.

### AVIS



Vérifiez les deux côtés après l'assemblage. Les manettes de commande doivent être insérées dans les fentes des étriers de raccordement.



 <p>M6 x 16 x 4 x 4</p>	<p><b>4. Montage du support de tronc réglable</b></p> <p>Alignez les trous et montez le support 1 et le support 2 sur les mors de serrage. Veillez à la direction des supports, comme indiqué dans l'illustration suivante. Sécurisez la connexion avec des vis M6x16, des rondelles et des écrous. Fixez les mors de serrage de tronc sur les protections de bras avec des poignées en étoile et des rondelles plates</p>
 <p>2 1</p>	<p><b>5. Assemblage de la prise marche-arrêt de l'unité de commutation</b></p> <p>Fixez l'unité (1) avec 2 vis et écrous (2).</p>

## 24 FONCTIONNEMENT

### 24.1 Activités préparatoires

#### 24.1.1 Lieu d'installation

Placez le fendeur de bois sur une surface plane et solide, capable de supporter le poids de la machine + son chargement. Fixez le fendeur de bois au sol à l'aide des deux trous du cadre.

#### 24.1.2 Graissage du piston / du coin à refendre

Appliquez une fine couche de graisse sur les pistons de votre fendeur de bois avant de commencer le travail. Cela prolonge la durée de vie de votre outil.

#### 24.1.3 Purger l'air du système hydraulique

### AVIS



Ne jamais oublier de verrouiller le bouchon du réservoir d'huile ! Dans le cas contraire, l'air de l'installation sera comprimé et relâché encore et encore, de sorte que les joints du circuit hydraulique seront détruits et que le fendeur de bûches ne pourra plus être utilisé.



Purger l'air du circuit hydraulique avant de mettre en marche le fendeur de bois.

Pour ce faire, dévisser le couvercle du réservoir d'huile hydraulique de quelques tours jusqu'à ce que l'air puisse entrer et sortir en douceur.

Le débit d'air dans le réservoir d'huile doit être visible pendant le fonctionnement.

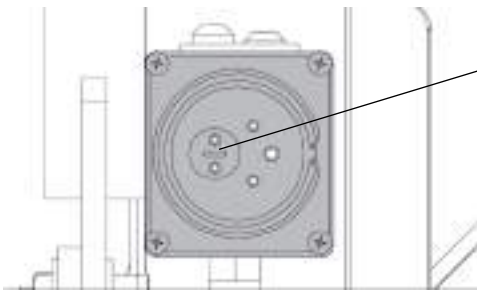
*Pour éviter l'écoulement d'huile, il faut refermer correctement le couvercle du réservoir d'huile avant chaque transport !*

#### 24.14 Vérifier le sens de rotation du moteur -

### AVIS



Ne jamais faire tourner le moteur dans le mauvais sens de rotation. Cela endommagera la pompe et annule la garantie.



Inverseur de phase

Vérifier le sens de rotation du moteur.

Ensuite, inverser la polarité du moteur en s'aidant d'un tournevis, le cas échéant (inverseur de phase à l'intérieur de la fiche - voir illustration à gauche).

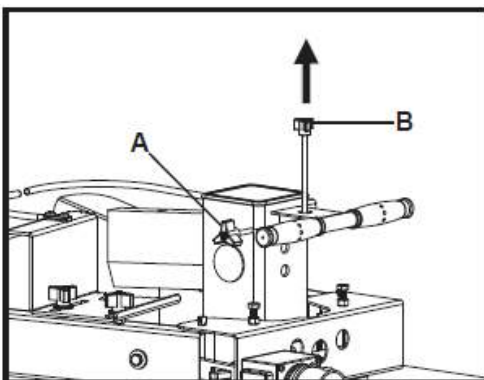
#### 24.15 Contrôle de la commande à deux mains

Avant la première mise en service, vérifiez à l'aide des étapes suivantes que la commande à deux mains fonctionne correctement :

- (1) Abaissez les deux manettes de commande, le coin à fendre s'abaisse à 5 cm au-dessus de la position la plus haute de la table.
- (2) Relâchez l'une des deux manettes, le coin à fendre doit rester dans sa position actuelle
- (3) Relâchez les deux manettes, la tige-poussoir doit automatiquement monter dans la position la plus haute.

## 24.2 Utilisation

#### 24.21 Réglage de la course de fendage



Pour régler la position de la course de retour du cylindre, procédez comme suit :

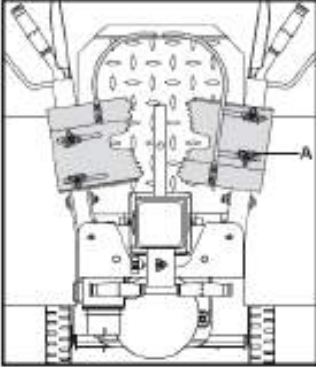
- (1) Déplacer le couteau diviseur dans la position souhaitée. La position supérieure du couteau diviseur doit se trouver à environ 3~5 cm au-dessus des troncs à fendre.
- (2) Relâcher une manette de commande ou couper le moteur.
- (3) Desserrer la vis de réglage (A). Soulever la barre de réglage (B) jusqu'à ce que la barre de réglage (B) soit arrêtée par le ressort à l'intérieur. Serrer la vis de réglage (A).
- (4) Relâcher les deux manettes de commande ou mettre le moteur en marche.
- (5) Vérifier la position supérieure du couteau diviseur.

#### 24.22 Pose du tronc

Posez le tronc verticalement et à plat sur le plateau. Veillez à ce que le coin à fendre et le plateau touchent le tronc à angle droit à leurs extrémités. N'essayez jamais de fendre un tronc en biais.

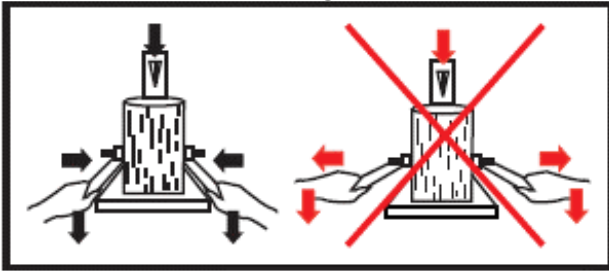


### 2423 Réglage du support de tronc



Ajustez les supports de tronc (A) en fonction du diamètre du tronc afin d'obtenir l'angle le plus confortable pour la manette de commande.

### 2424 Processus de fendage



Maintenez le tronc avec des brides de serrage. Poussez les manettes vers le bas pour attaquer la fente. Le relâchement de l'une des deux manettes stoppe le mouvement du couteau diviseur. Relâchez les deux manettes pour remettre le couteau diviseur en position haute.

### 2425 Retirer du bois coincé

Ne jamais essayer soi-même ou avec l'aide d'une personne de retirer du bois coincé à mains nues. En cas de bois coincé, couper le moteur. Ensuite, libérer la pièce de bois avec le marteau en appliquant une course inverse (plusieurs courses inverses), le cas échéant.

## 25 NETTOYAGE, ENTRETIEN, ENTREPOSAGE, ÉLIMINATION

### AVERTISSEMENT



Avant d'effectuer les travaux de maintenance, s'assurer que les pièces mobiles sont immobiles et que la machine est débranchée du réseau électrique !

### 25.1 Nettoyage

Dégager la poussière et autres dépôts de la machine après chaque utilisation.

### AVIS



**L'utilisation de solvants, de produits chimiques agressifs ou d'abrasifs peut endommager la peinture et d'autres biens sur la machine !**

Par conséquent, la règle est la suivante : Utiliser uniquement de l'eau et, si nécessaire, des détergents doux pour le nettoyage.

Il n'est pas recommandé d'utiliser un nettoyeur haute pression. Cela réduit la durée de vie et l'aptitude à l'exploitation. (de l'eau peut pénétrer dans les transmissions !)

Imprégner les surfaces nues de la machine contre la corrosion (par ex. avec un inhibiteur de rouille WD40) !

### 25.2 Maintenance

La machine nécessite peu d'entretien et ne contient que quelques pièces que l'opérateur doit entretenir. Faire éliminer immédiatement les défauts ou les pannes qui pourraient compromettre la sécurité de la machine.

### AVIS



Seul une machine régulièrement maintenue et bien entretenue peut être une aide satisfaisante. Des défauts d'entretien et de maintenance peuvent entraîner des accidents et des blessures imprévisibles.

Les réparations nécessitant une expertise particulière ne doivent être effectuées que par des centres de service agréés.

**Une intervention incorrecte peut endommager la machine ou mettre votre sécurité en danger.**



### 25.3 Plan de maintenance

Huilage/nettoyage des cylindres	Après chaque utilisation
Contrôler le niveau d'huile	Après chaque vidange ou toutes les 8 heures de service (bh)
Vidange d'huile hydraulique	1 x par an

### 25.4 Vidange d'huile hydraulique

#### AVIS

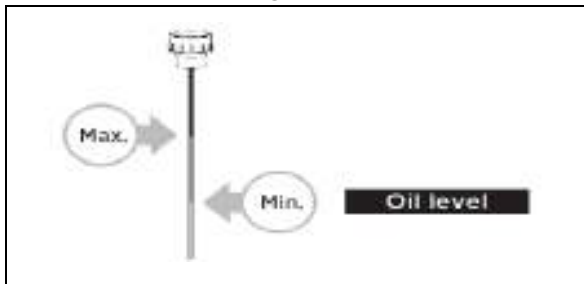


Contrôler régulièrement le niveau d'huile. Vidanger complètement l'huile hydraulique une fois par an au minimum. Toujours éliminer correctement l'huile usagée et ne jamais la verser dans les déchets ménagers ou les eaux usées !

Le système hydraulique du fendeur de bois est un système fermé avec réservoir d'huile, pompe à huile et vanne de commande. L'huile doit être vidangée entièrement une fois par an.

Les huiles suivantes sont recommandées pour le système de transmission hydraulique du fendeur de bois :

- Shell Tellus 22
- Mobil DTE 11
- Aral Vitam GF 22 ou
- BP Energol HLP-HM 22

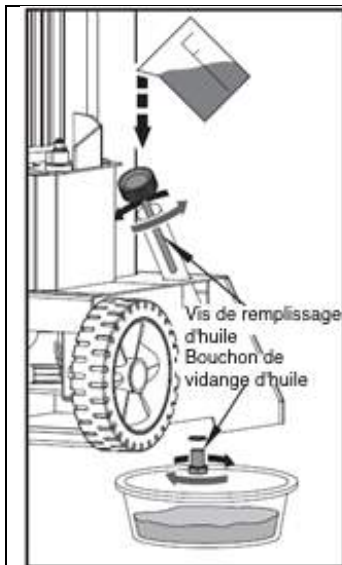


En case de niveau d'huile insuffisant, la pompe à huile peut subir des dommages, un niveau excessif peut à l'inverse entraîner une surchauffe du système hydraulique. Par conséquent, contrôlez régulièrement le niveau d'huile.

#### AVIS



**Les huiles hydrauliques sont toxiques et ne doivent pas être rejetées dans l'environnement !** Le cas échéant, communiquer avec les autorités locales pour obtenir des renseignements sur les options d'élimination disponibles.



#### Vidanger l'huile hydraulique :

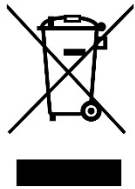
- Retirer le bouchon de vidange d'huile pour vidanger l'huile du système hydraulique.
- Utiliser un bac d'égouttement pour recueillir les huiles usagées et les particules.
- Inspecter l'huile à la recherche de copeaux métalliques. (La présence de copeaux métalliques dans l'huile indique une usure accrue.)
- Une fois l'huile complètement vidangée de la machine, remettre en place le bouchon de vidange.
- Faire l'appoint d'huile hydraulique neuve recommandée via l'orifice de remplissage d'huile.
- Presser le fendeur de bois plusieurs fois après la vidange d'huile sans fendre de bois.
- Vérifier le niveau d'huile à l'aide d'une jauge.



## 25.5 Éguiser le coin à refendre

Le fendeur de bois est équipé d'un coin à refendre renforcé avec tranchant spécialement traité. Après une longue période d'utilisation et si nécessaire, affûter le coin avec une lime fine pour enlever les bavures ou les entailles.

## 26 ÉLIMINATION



Respecter les réglementations nationales en matière d'élimination des déchets. Ne pas jeter la machine, les composants de la machine ou l'équipement dans les déchets résiduels. Si nécessaire, contacter les autorités locales pour connaître les options d'élimination disponibles. En cas d'achat d'une machine neuve ou d'un appareil équivalent chez votre revendeur spécialisé, il est tenu, dans certains pays, de se débarrasser de votre ancienne machine de manière appropriée.

## 27 RESOLUTION DE PANNE

### AVERTISSEMENT



#### Danger dû à la tension électrique !

Toute manipulation de la machine pendant qu'elle est branchée à la source d'alimentation peut entraîner des blessures graves, voire mortelles.

→ Débrancher la machine de la source d'alimentation avant de commencer à travailler pour éliminer les défauts !

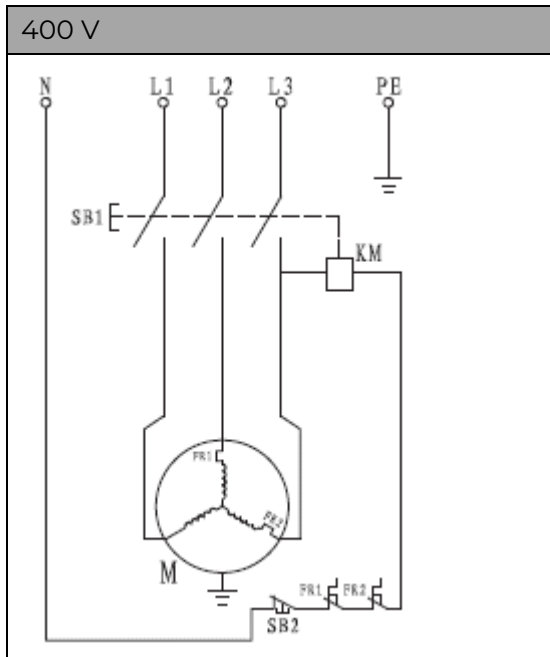
De nombreuses sources d'erreur possibles peuvent être éliminées à l'avance si la machine est correctement connectée au système d'alimentation électrique.

Si vous ne pouvez pas effectuer correctement les réparations nécessaires et/ou si vous n'avez pas la formation requise, faites toujours appel à un spécialiste pour résoudre le problème.

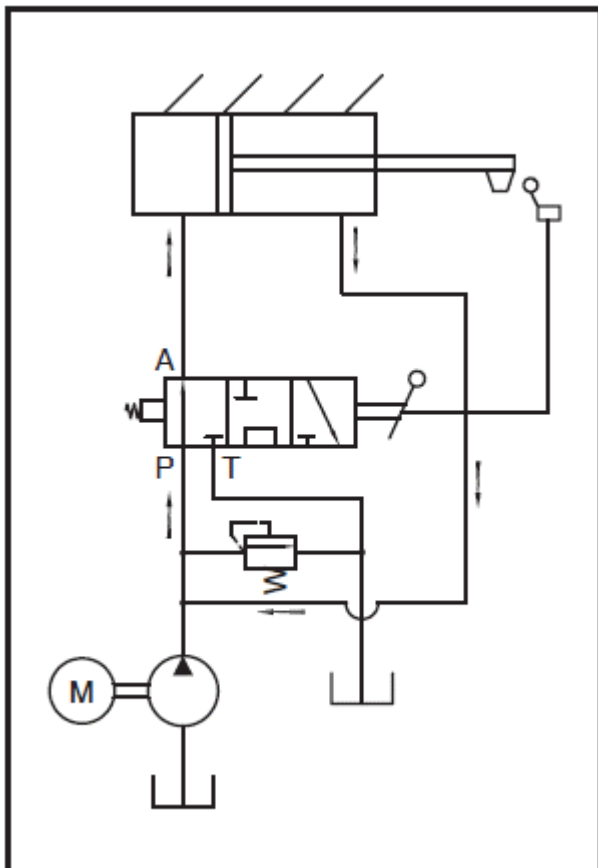
PROBLEME	CAUSE POSSIBLE	SOLUTION POTENTIELLE
<b>Le moteur ne démarre pas</b>	<ul style="list-style-type: none"> <li>Interrupteur est sur éteint</li> </ul>	<ul style="list-style-type: none"> <li>Mettre l'interrupteur sur Marche</li> </ul>
<b>Mauvais sens de rotation</b>	<ul style="list-style-type: none"> <li>Mauvais branchement</li> </ul>	<ul style="list-style-type: none"> <li>Inverser la polarité de l'une des phases du moteur à l'aide de l'inverseur de phase.</li> </ul>
<b>Le fendeur de bois ne fonctionne pas même si le moteur tourne</b>	<ul style="list-style-type: none"> <li>Vanne pas ouverte en raison de pièces de raccordement lâches</li> </ul>	<ul style="list-style-type: none"> <li>Contrôler et serrer les pièces</li> </ul>
	<ul style="list-style-type: none"> <li>Levier de commande ou pièces de raccordement voilés</li> </ul>	<ul style="list-style-type: none"> <li>Réparer les pièces voilés</li> </ul>
	<ul style="list-style-type: none"> <li>Niveau d'huile hydraulique trop faible</li> </ul>	<ul style="list-style-type: none"> <li>Contrôler et remplir d'huile</li> </ul>
<b>Le fendeur de bois vibre fortement ou fait un bruit inhabituel.</b>	<ul style="list-style-type: none"> <li>Niveau d'huile hydraulique trop faible</li> </ul>	<ul style="list-style-type: none"> <li>Contrôler et remplir d'huile</li> </ul>



## 28 SCHALTPLAN / WIRING DIAGRAM / SCHEMA ELECTRIQUE



## 29 HYDRAULIKSCHEMA / HYDRAULIC SCHEME / SCHEMA HYDRAULIQUE







## 30 ERSATZTEILE / SPARE PARTS / PIÈCES DE RECHANGE

### 30.1 Ersatzteilbestellung / spare parts order / Commande de pièces détachées

**(DE)** Mit ZIPPER-Ersatzteilen verwenden Sie Ersatzteile, die ideal aufeinander abgestimmt sind. Die optimale Passgenauigkeit der Teile verkürzen die Einbauzeiten und erhöhen die Lebensdauer.

#### HINWEIS



Der Einbau von anderen als Originalersatzteilen führt zum Verlust der Garantie! Daher gilt: Beim Tausch von Komponenten/Teile nur vom Hersteller empfohlene Ersatzteile verwenden.

Bestellen Sie die Ersatzteile direkt auf unserer Homepage – Kategorie ERSATZTEILE. Oder kontaktieren Sie unseren Kundendienst

über unsere Homepage – Kategorie SERVICE/NEWS – ERSATZTEILANFORDERUNG,  
per Mail an [eg01@zipper-maschinen.at](mailto:eg01@zipper-maschinen.at).

Geben Sie stets Maschinentype, Ersatzteilnummer sowie Bezeichnung an. Um Missverständnissen vorzubeugen, empfehlen wir mit der Ersatzteilbestellung eine Kopie der Ersatzteilzeichnung beizulegen, auf der die benötigten Ersatzteile eindeutig markiert sind, falls sie nicht über den Online-Ersatzteilkatalog anfragen.

**(EN)** With original ZIPPER spare parts you use parts that are attuned to each other shorten the installation time and elongate your products lifespan.

#### NOTICE



The installation of parts other than original spare parts leads to the loss of the guarantee! Therefore: When replacing components/parts, only use spare parts recommended by the manufacturer.

Order the spare parts directly on our homepage – category SPARE PARTS or contact our customer service via our Homepage – category SERVICE/NEWS - SPARE PARTS REQUEST, by e-mail to [eg01@zipper-maschinen.at](mailto:eg01@zipper-maschinen.at).

Always state the machine type, spare part number and designation. To prevent misunderstandings, we recommend that you add a copy of the spare parts drawing with the spare parts order, on which the required spare parts are clearly marked especially when not using the online-spare-part catalogue.

**(FR)** Les pièces de rechange ZIPPER sont conçues pour correspondre idéalement. La précision d'ajustage optimale des pièces réduisent les temps de pose et augmente la durée de vie.

#### AVIS



Le montage de pièces autres que les pièces de rechange d'origine entraîne la perte de la garantie ! Par conséquent, la règle est la suivante : Utiliser uniquement des pièces de rechange recommandées par le fabricant pour le remplacement des composants/pièces.

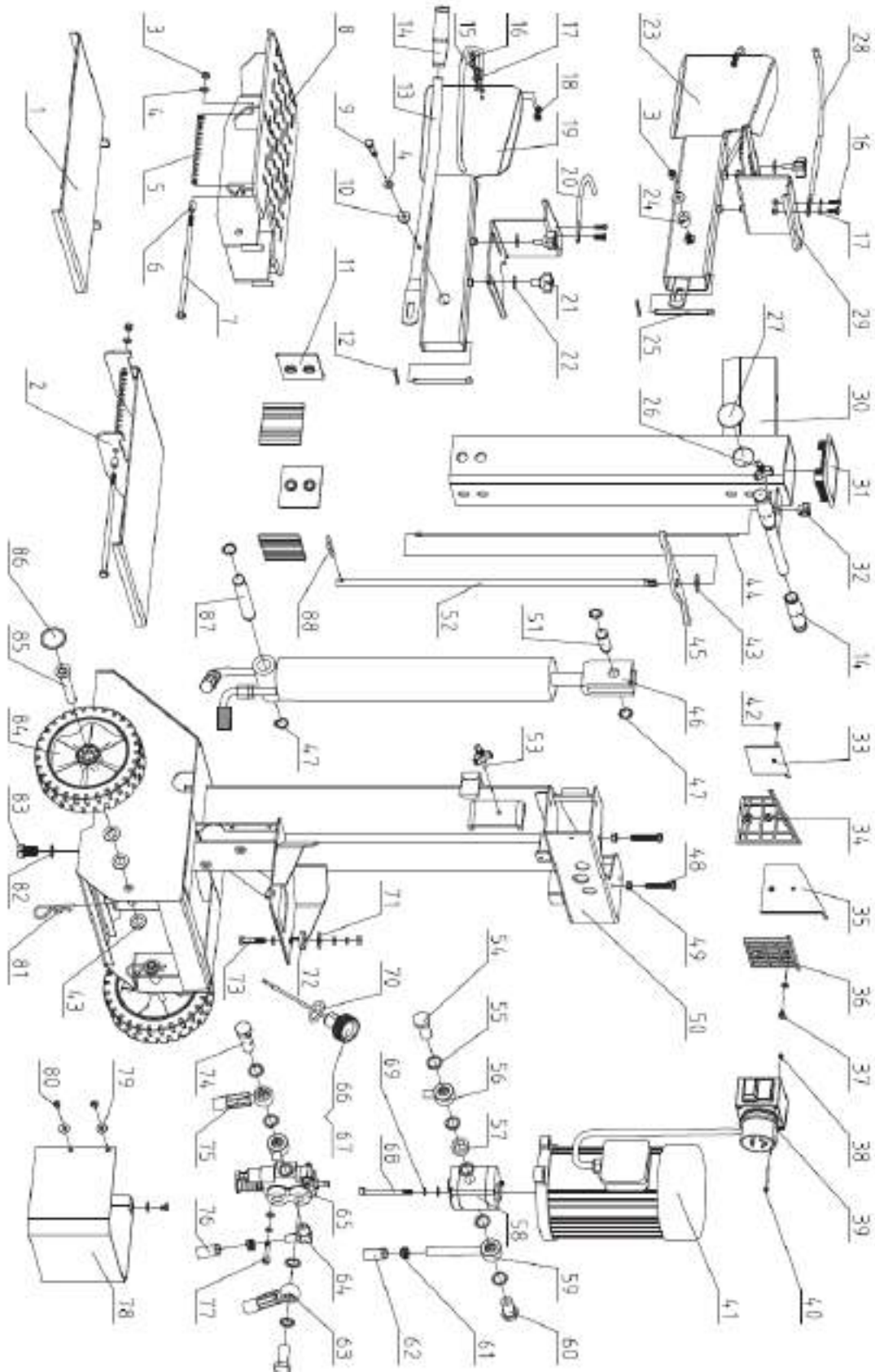
Commandez les pièces de rechange directement sur notre page d'accueil – catégorie PIÈCES DE RECHANGE. Ou contactez notre service client

via notre page d'accueil – Catégorie SERVICE/ACTUALITÉS – DEMANDE DE PIÈCES DE RECHANGE,  
par e-mail à l'adresse [eg01@zipper-maschinen.at](mailto:eg01@zipper-maschinen.at).

Toujours indiquer le type de machine, le numéro de pièce de rechange et la désignation. Afin d'éviter tout malentendu, nous vous recommandons de joindre une copie du plan des pièces détachées à la commande de pièces détachées, sur laquelle les pièces détachées requises sont clairement indiquées, si vous ne faites pas la demande via le catalogue de pièces de rechange en ligne.



30.2 Explosionszeichnungen / Explosion Drawings / Vues éclatées





No.	Description	Q'ty
1	Side Log Support 2	1
2	Side Log Support 1	1
3	Locknut M8	4
4	Washer 8	8
5	Spring	2
6	Bush	2
7	Bolt 8.8 M8x210	2
8	Log Support Cl	1
9	Bolt 8.8 M8x60	2
10	Bush 2	2
11	Lining Plate	4
12	Clip 2.5	2
13	Handle Cl	2
14	Handgrip	4
15	Guard Ring Cl	2
16	Screw M6x16	8
17	Washer 6	6
18	Locknut M6	8
19	Right Armguard Cl	1
20	Retainer 1	1
21	Star Knob	4
22	Big Washer 8	11
23	Left Armguard Cl	1
24	Bush 1	2
25	Pin Cl	2
26	Star Knob M6	1
27	Cap	2
28	Retainer 2	1
29	Clamp	2
30	Splitting Pipe G5	1
31	Square Cap	1
32	Star Knob M5(black)	1
33	Upper Lining Plate 2-C	1
34	Upper Lining Plate 4	1
35	Upper Lining Plate 3	1
36	Upper Lining Plate 1	1

No.	Description	Q'ty
73	Bolt 8.8 M8x45	3
74	Oil Plug A6	1
75	Oil Hose Cl	1
76	Oil Hose 13	1
77	Screw M8x35	2
78	Shield Cl	1
79	Big Washer 6	3
80	Screw M6x10	5

No.	Description	Q'ty
37	Screw M6x8	1
38	Locknut M4	2
39	Switch	1
40	Screw M4x60	2
41	Motor	1
42	Screw M6x10	1
43	Washer 16	7
44	Pull Rod G5	1
45	Lever Cl	1
46	Cylinder Cl	1
47	Clip 2.2	4
48	Bolt M8x50	2
49	Nut M8	5
50	Main Frame Cl	1
51	Short Shaft D	1
52	Tube Cl	1
53	Star Knob (black)	1
54	Oil Plug A1	1
55	Washer Groupware 20	10
56	Oil Hose Cl	1
57	Collar	1
58	Gear Pump Cl	1
59	Nozzle Cl	1
60	Oil Plug A2	2
61	Hose Clamp 18-23(24)	4
62	Oil Hose 13	1
63	Oil Hose Cl	1
64	Nozzle A	1
65	CCA Valve	1
66	Oil Cap K	1
67	Oil Dipstick KG	1
68	Screw M8x90	2
69	Spring Washer 8	7
70	O-Ring 25x2,65	1
71	Big Washer 10	3
72	Motor Support	3

No.	Description	Q'ty
81	Clip 3	2
82	Washer Groupware 16	1
83	Bolt M16x25	1
84	Wheel	2
85	Wheel Axle Cl	2
86	Wheel Cap	2
87	Long Shaft A4	1
88	Clip 4	1



## 32 GEWÄHRLEISTUNG (DE)

### 1.) Gewährleistung:

Die Fa. ZIPPER Maschinen gewährt für mechanische und elektrische Bauteile eine Gewährleistungsfrist von 2 Jahren für den Hobby Einsatz; bei gewerblichem Einsatz besteht eine Gewährleistung von 1 Jahr, beginnend ab dem Erwerb des Endverbrauchers/Käufers. Treten innerhalb dieser Frist Mängel auf, welche nicht auf im Punkt 3 angeführten Ausschlussdetails beruhen, so wird die Fa. Zipper nach eigenem Ermessen das Gerät reparieren oder ersetzen.

### 2.) Meldung:

Damit die Berechtigung des Gewährleistungsanspruches überprüft werden kann, muss der Käufer seinen Händler kontaktieren; dieser meldet schriftlich den aufgetretenen Mangel am Gerät der Fa. Zipper. Bei berechtigtem Gewährleistungsanspruch wird das Gerät beim Händler von Zipper abgeholt. Retoursendungen ohne vorheriger Abstimmung mit der Fa. Zipper werden nicht akzeptiert und angenommen.

### 3.) Bestimmungen:

**a)** Gewährleistungsansprüche werden nur akzeptiert, wenn zusammen mit dem Gerät eine Kopie der Originalrechnung oder des Kassenbeleges vom Zipper Handelspartner beigelegt ist. Es erlischt der Anspruch auf Gewährleistung, wenn das Gerät nicht komplett mit allen Zubehörteilen zur Abholung gemeldet wird.

**b)** Die Gewährleistung schließt eine kostenlose Überprüfung, Wartung, Inspektion oder Servicearbeiten am Geräte aus. Defekte aufgrund einer unsachgemäßen Benutzung durch den Endanwender oder dessen Händler werden ebenfalls nicht als Gewährleistungsanspruch akzeptiert. Z.B.: Verwendung von falschem Treibstoffen, Frostschäden in Wasserbehältern, Treibstoff über Winter im Benzintank des Gerätes.

**c)** Ausgeschlossen sind Defekte an Verschleißteilen wie : Kohlebürsten, Fangsäcke, Messer, Walzen, Schneideplatten, Schneideeinrichtungen, Führungen, Kupplungen, Dichtungen, Laufräder, Sageblätter, Spaltkreuze, Spaltkeile, Spaltkeilverlängerungen, Hydrauliköle, Öl,- Luft-u. Benzinfilter, Ketten, Zündkerzen, Gleitbacken usw.

**d)** Ausgeschlossen sind Schäden an den Geräten verursacht durch: Unsachgemäße Verwendung, Fehlgebrauch des Gerätes; nicht seinem normalen Verwendungszweckes entsprechend; Nichtbeachtung der Bedienungs- u. Wartungsanleitung; Höhere Gewalt; Reparaturen oder technische Änderungen durch nicht autorisierte Werkstätten oder Kunden selbst. Durch Verwendung von nicht originalen Zipper Ersatz- oder Zubehörteilen.

**e)** Entstandene Kosten ( Frachtkosten ) und Aufwendungen bei nichtberechtigten Gewährleistungsansprüchen werden nach Überprüfung unseres Fachpersonals dem Kunden oder Händler in Rechnung gestellt.

**f)** Geräte außerhalb der Gewährleistungsfrist: Reparatur erfolgt nur nach Vorkasse oder Händlerrechnung gemäß des Kostenvoranschlages (inkl. Frachtkosten) der Fa. Zipper.

**g)** Gewährleistungsansprüche werden nur für den Kunden eines Zipper Händlers, der das Gerät direkt bei der Fa. Zipper erworben hat, gewährt. Diese Ansprüche sind nicht übertragbar bei mehrfacher Veräußerung des Gerätes.

### 4.) Schadensersatzansprüche und sonstige Haftungen:

Die Fa. Zipper haftet in allen Fällen nur beschränkt auf den Warenwert des Gerätes. Schadensersatzansprüche aufgrund schlechter Leistung, Mängel, sowie Folgeschäden oder Verdienstauffälle wegen eines Defektes während der Gewährleistungsfrist werden nicht anerkannt. Die Fa. Zipper besteht auf das gesetzliche Nachbesserungsrecht eines Gerätes.

### SERVICE

Nach Ablauf der Garantiezeit können Instandsetzungs- und Reparaturarbeiten von entsprechend geeigneten Fachfirmen durchgeführt werden. Es steht Ihnen auch die ZIPPER MASCHINEN GmbH weiterhin gerne mit Service und Reparatur zur Seite. Stellen Sie in diesem Fall eine unverbindliche Kostenanfrage

- per Mail an [service@zipper-maschinen.at](mailto:service@zipper-maschinen.at).
- oder nutzen Sie das Online Reklamations- bzw. Ersatzteilbestellformular, zur Verfügung gestellt auf unserer Homepage – Kategorie SERVICE/NEWS.



## 33 WARRANTY GUIDELINES (EN)

### 1.) Warranty:

Company ZIPPER Maschinen GmbH grants for mechanical and electrical components a warranty period of 2 years for amateur use; and warranty period of 1 year for professional use, starting with the purchase of the final consumer. In case of defects during this period, which are not excluded by paragraph 3, ZIPPER will repair or replace the machine at its own discretion.

### 2.) Report:

In order to check the legitimacy of warranty claims, the final consumer must contact his dealer. The dealer has to report in written form the occurred defect to ZIPPER. If the warranty claim is legitimate, ZIPPER will pick up the defective machine from the dealer. Returned shippings by dealers which have not been coordinated with ZIPPER, will not be accepted and refused.

### 3.) Regulations:

**a)** Warranty claims will only be accepted, when a copy of the original invoice or cash voucher from the trading partner of ZIPPER is enclosed to the machine. The warranty claim expires if the accessories belonging to the machine are missing.

**b)** The warranty does not include free checking, maintenance, inspection or service works on the machine. Defects due to incorrect usage of the final consumer or his dealer will not be accepted as warranty claims either. Some examples: usage of wrong fuel, frost damages in water tanks, leaving fuel in the tank during the winter, etc.

**c)** Defects on wear parts are excluded, e.g. carbon brushes, collection bags, knives, cylinders, cutting blades, clutches, sealings, wheels, saw blades, splitting crosses, riving knives, riving knife extensions, hydraulic oils, oil/air/fuel filters, chains, spark plugs, sliding blocks, etc.

**d)** Also excluded are damages on the machine caused by incorrect or inappropriate usage, if it was used for a purpose which the machine is not supposed to, ignoring the user manual, force majeure, repairs or technical manipulations by not authorized workshops or by the customer himself, usage of non-original ZIPPER spare parts or accessories.

**e)** After inspection by our qualified personnel, resulted costs (like freight charges) and expenses for not legitimated warranty claims will be charged to the final customer or dealer.

**f)** In case of defective machines outside the warranty period, we will only repair after advance payment or dealer's invoice according to the cost estimate (incl. freight costs) of ZIPPER.

**g)** Warranty claims can only be granted for customers of an authorized ZIPPER dealer who directly purchased the machine from ZIPPER. These claims are not transferable in case of multiple sales of the machine.

### 4.) Claims for compensation and other liabilities:

The liability of company ZIPPER is limited to the value of goods in all cases. Claims for compensation because of poor performance, lacks, damages or loss of earnings due to defects during the warranty period will not be accepted. ZIPPER insists on its right to subsequent improvement of the machine.

### SERVICE

After Guarantee and warranty expiration specialist repair shops can perform maintenance and repair jobs. But we are still at your service as well with spare parts and/or product service. Place your spare part/repair service cost inquiry by

- Mail to [service@zipper-maschinen.at](mailto:service@zipper-maschinen.at).
- Or use the online complaint order formula provided on our homepage – category service/news.



## 34 GARANTIE (FR)

### 1.) Garantie :

ZIPPER Maschinen accorde une période de garantie de 2 ans pour les composants mécaniques et électriques destinés à un usage non-commercial ; pour un usage commercial, la période de garantie est d'1 an, à compter de l'achat de l'utilisateur/acheteur final. Si des défauts surviennent dans ce délai, qui ne sont pas basés sur les détails d'exclusion mentionnés au point 3, la société Zipper réparera ou remplacera l'appareil à sa propre discrétion.

### 2.) Message :

Afin de vérifier la validité de la demande de garantie, l'acheteur doit contacter son revendeur, qui signalera le défaut à la société Zipper par écrit. Si la demande de garantie est justifiée, la société Zipper récupère l'appareil chez le revendeur. Les retours sans accord préalable avec la société Zipper ne seront pas acceptés.

### 3.) Dispositions :

**a)** Les demandes de garantie ne seront acceptées que si l'appareil est accompagné d'une copie de la facture originale ou d'un reçu de caisse du partenaire commercial de la société Zipper. La garantie est annulée si l'appareil n'est pas rapporté complet avec tous les accessoires pour la collecte.

**b)** La garantie exclut les travaux gratuits de contrôle, de maintenance, d'inspection ou d'entretien sur l'équipement. Les défauts dus à une mauvaise utilisation par l'utilisateur final ou son revendeur ne seront pas non plus acceptés comme réclamation au titre de la garantie. Par ex. : Utilisation d'un mauvais carburant, dommages causés par le gel dans les réservoirs d'eau, carburant dans le réservoir de carburant de l'appareil pendant l'hiver.

**c)** Les défauts des pièces d'usure tels que : les balais de charbon, les sacs collecteurs, les couteaux, les rouleaux, les plaques de coupe, les dispositifs de coupe, les guidages, les accouplements, les joints d'étanchéité, les rotors, les lames de scie, les croix de fendage, les coins de fendage, les extensions de coins de fendage, les huiles hydrauliques, les filtres à huile, à air et à essence, les chaînes, les bougies, les mâchoires coulissantes, etc. sont exclus.

**d)** Sont exclus les dommages aux appareils causés par : Une utilisation incorrecte, un mauvais usage de l'appareil ; non conforme à son utilisation normale ; le non-respect des instructions d'utilisation et d'entretien ; la force majeure ; les réparations ou mes modifications techniques par des ateliers non autorisés ou par les clients eux-mêmes. En utilisant des pièces de rechange ou des accessoires non d'origine de la société Zipper.

**e)** Les frais engagés (frais de transport) et les dépenses en cas de réclamations injustifiées au titre de la garantie sont à la charge du client ou du revendeur après inspection par notre personnel spécialisé.

**f)** Appareils en dehors de la période de garantie : La réparation n'est effectuée qu'après paiement anticipé ou facture du revendeur selon le devis (frais de transport inclus) de la société Zipper.

**g)** Les droits de garantie ne sont accordés qu'au client d'un revendeur Zipper qui a acheté l'appareil directement chez Zipper. Ces droits ne sont pas transférables si l'appareil est vendu plusieurs fois.

### 4.) Demandes de dommages-intérêts et autres responsabilités :

La responsabilité de la société Zipper se limite dans tous les cas à la valeur marchande de l'appareil. Les droits à dommages-intérêts pour cause de mauvais fonctionnement, de défauts, ainsi que de dommages indirects ou de manque à gagner dus à un défaut pendant la période de garantie ne sont pas reconnus. La société Zipper insiste sur le droit légal de réparer un appareil.

### SERVICE

Après l'expiration de la période de garantie, les travaux de réparation peuvent être effectués par des entreprises spécialisées appropriées. La société ZIPPER MASCHINEN GmbH se tient à votre disposition pour vous aider en matière de service et de réparation. Dans ce cas, faites une demande de devis sans engagement

- par e-mail à l'adresse [service@zipper-maschinen.at](mailto:service@zipper-maschinen.at).
- ou utilisez le formulaire de réclamation ou de commande de pièces de rechange en ligne mis à disposition sur notre page d'accueil - Catégorie SERVICE/ACTUALITÉS...



## 35 PRODUKTBEOBACHTUNG | PRODUCT MONITORING

<b>(DE) Produktbeobachtung</b>	<b>(EN) Product Monitoring</b>
<p>Wir beobachten unsere Produkte auch nach der Auslieferung. Um einen ständigen Verbesserungsprozess gewährleisten zu können, sind wir von Ihnen und Ihren Eindrücken beim Umgang mit unseren Produkten abhängig:</p> <ul style="list-style-type: none"><li>- Probleme, die beim Gebrauch des Produktes auftreten</li><li>- Fehlfunktionen, die in bestimmten Betriebssituationen auftreten</li><li>- Erfahrungen, die für andere Benutzer wichtig sein können</li></ul> <p>Wir bitten Sie, derartige Beobachtungen zu notieren und diese per E-Mail oder Post an uns zu senden</p>	<p>We monitor the quality of our delivered products in the frame of a Quality Management policy. Your opinion is essential for further product development and product choice. Please let us know about your:</p> <ul style="list-style-type: none"><li>- Impressions and suggestions for improvement.</li><li>- experiences that may be useful for other users and for product design</li><li>- Experiences with malfunctions that occur in specific operation modes</li></ul> <p>We would like to ask you to note down your experiences and observations and send them to us via E-Mail or by post</p>

### Meine Beobachtungen / My experiences:


**Name / name:**  
**Produkt / product:**  
**Kaufdatum / purchase date:**  
**Erworben von / purchased from:**  
**E-Mail/ e-mail:**

Vielen Dank für Ihre Mitarbeit! / Thank you for your cooperation!

### KONTAKTADRESSE / CONTACT:

**Z.I.P.P.E.R MASCHINEN GmbH**  
4707 Schlüsslberg, Gewerbepark 8  
AUSTRIA  
Tel :+43 7248 61116 700  
info@zipper-maschinen.at