



ZIPPER MASCHINEN GmbH

Gewerbepark 8

4707 Schlüsslberg | AUSTRIA

+43 (0) 7248 61116-700 | FAX 7248 61116-720

info@zipper-maschinen.at | www.zipper-maschinen.at

Originalfassung

DE BETRIEBSANLEITUNG

RAD DUMPER

Übersetzung / Translation

EN USER MANUAL

WHEELED DUMPER

ES MANUAL DE INSTRUCCIONES

MINI DUMPER CON RUEDAS

HR UPUTA ZA UPORABU

DAMPER S KOTAČIMA

FR MODE D'EMPLOI

MINI DUMPER AVEC ROUES



ZI-RD300

EAN : 9120039232485



ACHTUNG: Motoröl kontrollieren!
ATENCIÓN: Comprobar el aceite del motor!



ATTENTION: Check engine oil!
PAŽNJA: Provjerite motorno ulje!
ATTENTION : Contrôler l'huile
moteur !



1	INHALT / INDEX	2
1	INHALT / INDEX	2
2	SICHERHEITSZEICHEN / SAFETY SIGNS / SEÑALES DE SEGURIDAD / ZNAKOVI ZA SIGURNOST / SYMBOLES DE SECURITE	5
3	TECHNIK / TECHNICS / DATOS TECNICOS / TEHNIKA / TECHNIQUE	8
3.1	Komponenten / components / Componentes / Komponente / Composants.....	8
3.1	Lieferumfang/Delivery content/Entrega de la máquina/Opseg isporuke /	
Contenu de la livraison		9
3.2	Technische Daten / technical data / Ficha técnica / Tehnički podaci / Données techniques.....	10
4	VORWORT (DE)	12
5	SICHERHEIT	13
5.1	Bestimmungsmäßige Verwendung	13
5.2	Sicherheitshinweise	14
20.1	Restrisiken	15
21	MONTAGE	17
21.1	Zusammenbau	17
22	BETRIEB	18
22.1	Betriebshinweise	18
22.2	Funktionen der Komponenten	18
22.3	Inbetriebnahme.....	19
22.3.1	Motoröl-Stand prüfen.....	19
22.3.2	Treibstoff tanken.....	19
22.4	Bedienung	20
22.4.1	Motor Starten	20
22.4.2	Leerlauf	20
22.4.3	Motor Stoppen	20
23	WARTUNG	21
23.1	Instandhaltung und Wartungsplan	21
23.2	Reinigung	21
23.3	Motor.....	22
23.3.1	Motorölwechsel	22
23.4	Kupplung	22
23.5	Steuerung.....	23
23.6	Bereifung.....	23
23.7	Getriebe	23
23.7.1	Kontrolle Getriebeöl.....	23
23.8	Lagerung	24
23.9	Entsorgung.....	24
24	FEHLERBEHEBUNG	24
25	PREFACE (EN)	25
26	SAFETY	26
26.1	Intended Use.....	26
26.2	Security instructions	27
26.3	Remaining risk factors.....	29
27	ASSEMBLY	30
27.1	Assembly	30
28	OPERATION	31
28.1	Operation instructions.....	31
28.2	Functions of components.....	31
28.3	Start up	32
28.3.1	Checking the engine oil level	32
28.3.2	Refuel	32
28.4	Operation	33
28.4.1	Start Engine	33
28.4.2	Idle speed	33
28.4.3	Stop the engine	33
29	MAINTENANCE	34
29.1	Maintenance plan	34
29.2	Cleaning	34
29.3	Engine	35
29.3.1	Engine oil exchange.....	35
29.4	Clutch	35
29.5	Steering.....	36
29.6	Tires	36
29.7	Gearbox.....	36
29.7.1	Check gearbox oil.....	36
29.8	Storage.....	36



29.9	Disposal.....	37
30	TROUBLE SHOOTING	37
31	PREFACIO (ES)	38
32	SEGURIDAD	39
32.1	Uso correcto	39
32.2	Instrucciones de seguridad	40
32.3	Riesgos residuales.....	42
33	MONTAJE	43
33.1	Montaje	43
34	FUNCIONAMIENTO	44
34.1	Instrucciones de uso	44
34.2	Funciones de los componentes	44
34.3	Puesta en marcha.....	45
34.3.1	Llenar aceite de motor	45
34.3.2	Repostar	45
34.4	Funcionamiento	46
34.4.1	Arranque del motor	46
34.4.2	Velocidad de ralentí	46
34.4.3	Apagado del motor	46
35	MANTENIMIENTO	47
35.1	Plan de mantenimiento.....	47
35.2	Limpieza	47
35.3	Motor.....	48
35.3.1	Cambio de aceite de motor.....	48
35.4	Embrague	48
35.5	Control de dirección.....	49
35.6	Control de dirección.....	49
35.6.1	Comprobar el aceite transmisión	49
35.7	Ruedas	49
35.8	Caja de cambios	50
35.9	Almacenamiento.....	50
35.10	Reciclado	50
36	SOLUCIÓN DE PROBLEMAS	51
37	PREDGOVOR (HR)	52
38	SIGURNOST	53
38.1	Namjenska uporaba.....	53
38.2	Upute o sigurnosti	53
53.1	Ostale opasnosti	55
54	MONTAZA	56
54.1	Sastavljanje.....	57
55	RAD	58
55.1	Upute o radu.....	58
55.2	Funkcije komponenata	58
55.3	Pokretanje.....	59
55.3.1	Provjera razine motornog ulja.....	59
55.3.2	Točenje goriva	59
55.4	Rukovanje	60
55.4.1	Pokretanje motora.....	60
55.4.2	Prazni hod.....	60
55.4.3	Zaustavljanje motora.....	60
56	ODRŽAVANJE	61
56.1	Servisiranje i plan održavanja	61
56.2	Cišćenje.....	61
56.3	Motor.....	62
56.3.1	Zamjena motornog ulja.....	62
56.4	Spojka	62
56.5	Upravljač	63
56.6	Gume.....	63
56.7	Mjenjač.....	63
56.7.1	Provjera ulja za prijenosnik	63
56.8	Skladištenje.....	64
56.9	Zbrinjavanje	64
57	OTKLANJANJE POGREŠAKA	64
58	AVANT-PROPOS (FR)	65
59	SECURITE	66
59.1	Utilisation conforme	66
59.2	Consignes de sécurité.....	67
59.3	Risques résiduels	68



60	MONTAGE	70
60.1	Assemblage	70
61	FONCTIONNEMENT	71
61.1	Instructions d'utilisation	71
61.2	Fonctions des composants	71
61.3	Mise en service	72
61.3.1	Vérifier le niveau d'huile moteur	72
61.3.2	Faire le plein	72
61.4	Utilisation	73
61.4.1	Démarrer le moteur	73
61.4.2	Ralenti	73
61.4.3	Couper le moteur	73
62	MAINTENANCE	74
62.1	Calendrier d'entretien et de maintenance	74
62.2	Nettoyage	74
62.3	Moteur	75
62.3.1	Vidange d'huile moteur	75
62.4	Embrayage	75
62.5	Conduite	76
62.6	Pneumatiques	76
62.7	Transmission	76
62.7.1	Contrôle de l'huile de transmission	76
62.8	Entreposage	77
62.9	Élimination	77
63	RESOLUTION DE PANNE	77
64	ERSATZTEILE / SPARE PARTS / PIECES DE RECHANGE	78
64.1	Ersatzteilbestellung / spare parts order / Commande de pièces détachées	78
64.2	Explosionszeichnung / explosion drawing / Despiece / Vue éclatée	79
65	EU-KONFORMITÄTSERKLÄRUNG / CE-DECLARATION OF CONFORMITY / CERTIFICADO DE CONFORMIDAD / EZ POTVRDA O SUKLADNOSTI / DECLARATION DE CONFORMITE UE	83
66	GEWAHRLEISTUNG (DE)	84
67	WARRANTY GUIDELINES (EN)	85
68	GARANTIA Y SERVICIO (ES)	86
69	JAMSTVO (HR)	87
70	GARANTIE (FR)	88
71	PRODUKTBEOBSACHTUNG	89



2 SICHERHEITSZEICHEN / SAFETY SIGNS / SEÑALES DE SEGURIDAD / SEGURIDAD / ZNAKOVI ZA SIGURNOST / SYMBOLES DE SECURITE

DE SICHERHEITSZEICHEN **EN** SAFETY SIGNS **ES** SEÑALES DE SEGURIDAD **HR** ZNAKOVI ZA SIGURNOST
BEDEUTUNG DER SYMBOLE DEFINITION OF SYMBOLS DEFINICIÓN DE SÍMBOLOS ZNAČENJE SIMBOLA

FR SYMBOLES DE SÉCURITÉ
SIGNIFICATION DES
SYMBOLES



DE **CE-KONFORM** - Dieses Produkt entspricht den EG-Richtlinien.
EN **EC-CONFORM** - This product complies with the EC-directives.
ES **CONFORME CE** - Este producto cumple con las Directivas CE.
HR **CE SUKLADNOST** - Ovaj proizvod ispunjava direktive EZ-a.
FR **CONFORMITÉ CE** - Ce produit répond aux directives CE.



DE **ANLEITUNG LESEN!** Lesen Sie die Betriebs- und Wartungsanleitung Ihrer Maschine aufmerksam durch und machen Sie sich mit den Bedienelementen der Maschine gut vertraut um die Maschine ordnungsgemäß zu bedienen und so Schäden an Mensch und Maschine vorzubeugen.

EN **READ THE MANUAL!** Read the user and maintenance manual carefully and get familiar with the controls in order to use the machine correctly and to avoid injuries and machine defects.

ES **¡LEA EL MANUAL!** Lea el manual de uso y mantenimiento cuidadosamente y familiarícese con los controles con el fin de utilizar la máquina correctamente, para evitar lesiones y defectos de la máquina.

HR **PROČITAJTE UPUTU!** Pažljivo pročitajte uputu za uporabu i održavanje stroja i dobro se upoznajte s elementima za rukovanje strojem kako biste mogli ispravno rukovati strojem te spriječiti ljudske štete i štete na stroju.

FR **LIRE LE MANUEL D'UTILISATION !** Lire le manuel d'exploitation et de maintenance de votre machine avec assiduité en vous familiarisant bien avec les organes de commande de la machine pour utiliser la machine correctement et prévenir ainsi des blessures corporelles et des dégâts sur la machine.



DE **WARNUNG!** Beachten Sie die Sicherheitssymbole! Die Nichtbeachtung der Vorschriften und Hinweise zum Einsatz der Maschine kann zu schweren Personenschäden und tödliche Gefahren mit sich bringen.

EN **ATTENTION!** Ignoring the safety signs and warnings applied on the machine as well as ignoring the security and operating instructions can cause serious injuries and even lead to death.

ES **¡ATENCIÓN!** Ignorar las señales de seguridad y advertencias aplicadas en la máquina, así como ignorar las instrucciones de seguridad y el manual de instrucciones, pueden causar lesiones graves e incluso conducir a la muerte.

HR **UPOZORENJE!** Obratite pozornost na simbole za sigurnost! Nepoštivanje propisa i uputa za korištenje stroja može dovesti do teških ljudskih šteta i smrtnih opasnosti.

FR **AVERTISSEMENT !** Observer les symboles de sécurité ! Le non-respect des réglementations et des consignes d'utilisation de la machine peut entraîner des blessures corporelles graves et des risques mortels.



DE **Maschine vor Wartung und Pausen ausschalten!**

EN **Stop before any break and engine maintenance!**

ES **¡Apague la máquina antes de realizar reparaciones y descansos!**

HR **Isključite stroj prije održavanja i pauze!**

FR **Éteindre la machine avant la maintenance et les pauses !**



SICHERHEITSZEICHEN / SAFETY SIGNS / SEÑALES DE SEGURIDAD /
ZNAKOVI ZA SIGURNOST / SYMBOLES DE SECURITE



DE Allgemeiner Hinweis
EN General note
ES Nota general
HR Opća napomena



FR Informations générales
DE Schutzausrüstung!
EN Protective clothing!
ES ¡Ropa de protección!
HR Zaštitna oprema!



FR Équipement de protection !
DE Es ist verboten, Schutz- und Sicherheitsvorrichtungen zu entfernen oder zu verändern!

EN It is forbidden to remove the protection devices and safety devices.
ES ¡Los dispositivos de protección y seguridad no deben ser retirados o modificados!

HR Zabranjeno je uklanjati ili mijenjati zaštitne i sigurnosne naprave!
FR Il est interdit de retirer ou de modifier les dispositifs de protection et de sécurité !



DE Benzin und Öl sind äußerst feuergefährlich und explosiv! In der Nähe der Maschine keine offenen Flammen und nicht rauchen!
EN Gasoline and oil are highly flammable and explosive! Do not smoke or have open flames near the machine!



ES ¡La gasolina y el aceite son muy inflamables y explosivos! Prohibido las llamas abiertas cerca de la máquina y fumar!

HR Benzin i ulje vrlo su eksplozivni i mogu izazvati požar! U blizini stroja ne smije biti otvoreni plamen i zabranjeno je pušenje!

FR L'essence et l'huile sont extrêmement inflammables et explosifs !
Les flammes nues sont interdites à proximité de la machine et il est interdit de fumer !



DE Verbrennungsgefahr! Warnung vor heißen Oberflächen!
EN Burn hazard! Keep away from hot parts on the machine!
ES ¡Riesgo de quemaduras! ¡Advertencia de superficies calientes!



HR Opasnost od opekotina! Upozorenje na vruće površine!

FR Risque de brûlure ! Avertissement de surfaces brûlantes !



DE Feste Teile können wegkatapultiert werden!

EN Solid Objects can be thrown away!

ES ¡Peligro de objetos lanzados!

HR Čvrsti dijelovi mogu biti izbačeni!

FR Des composants fixes peuvent être éjectés !



DE Hände und Füße von rotierenden Teilen fern halten!

EN Keep your hands and feet clear from all rotating parts!

ES Mantenga las manos y los pies alejados de las piezas giratorias.

HR Ruke i noge držite podalje od rotirajućih dijelova!

FR Maintenir éloigné les mains et les pieds des pièces en rotation !



DE Sicherheitsabstand einhalten!

EN Keep safe distance!

ES Mantenga la distancia de seguridad!

HR Održavajte sigurnosni razmak!

FR Respecter des distances de sécurité !



DE Maschine nur im Freien verwenden! Gefahr von Kohlenmonoxydvergiftung!

EN Only for working outside! The exhaust fumes are dangerous, containing carbon monoxide.

ES ¡Solo use la máquina al aire libre! ¡Peligro de envenenamiento por monóxido de carbono!

HR Stroj koristite samo na otvorenom! Opasnost od trovanja ugljičnim monoksidom!

FR Utilisez la machine à l'extérieur uniquement ! Danger d'intoxication au monoxyde de carbone !





SICHERHEITSZEICHEN / SAFETY SIGNS / SEÑALES DE SEGURIDAD /
ZNAKOVI ZA SIGURNOST / SYMBOLES DE SECURITE

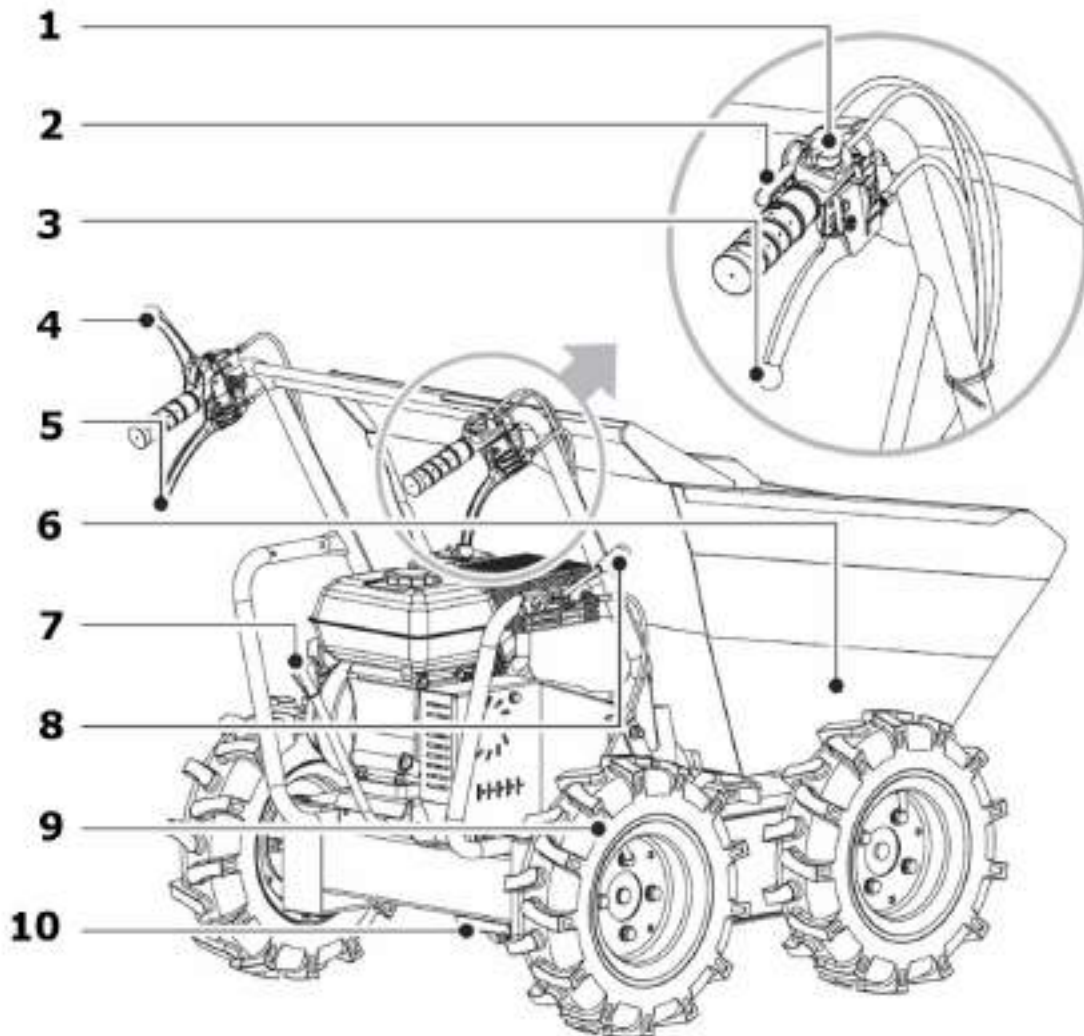


- DE Umsturzgefahr! Max. Hanglage von 15° nicht überschreiten.
EN Tipping hazard! Do not operate on slopes with angle over 15° or tip loading at an inclined position.
ES ¡Peligro de vuelco! No use la máquina en pendientes superiores a 15° o con carga en la punta en una posición inclinada.
HR Opasnost od prevrtanja! Ne prekoračujte maks. nagib od 15°.
FR Risque de chute ! Ne pas dépasser la position de suspension de 15° max.
DE ACHTUNG! Motoröl für den Transport abgelassen. Vor dem Gebrauch 4-Takt Motoröl einfüllen. Bei Nichtbeachtung entsteht ein dauerhafter Schaden am Motor und setzt die Garantie außer Kraft!
EN ATTENTION! For transport engine oil has been drained. Fill up with 4-stroke quality motor oil before first operation! Failure to do so will result in permanent engine damage and void guarantee.
ES ¡ATENCIÓN! Para el transporte el aceite ha sido drenado. Llenar el motor con aceite de calidad para motores de 4 tiempos, antes de la primera operación. ¡Si no lo hace, puede dañar el motor y la garantía quedará anulada!
HR PAŽNJA! Ispustite motorno ulje u svrhu transporta. Prije uporabe ulijte ulje za 4-taktne motore. Nepoštivanje će dovesti do trajne štete na motoru i prestanka jamstva!
FR ATTENTION ! Huile du moteur vidangée pour le transport. Remplir d'huile moteur avant l'utilisation du moteur quatre temps. En cas de non-respect de cette consigne, il y a un risque de dommage durable au moteur et la garantie est annulée !



3 TECHNIK / TECHNICS / DATOS TÉCNICOS / TEHNIKA / TECHNIQUE

3.1 Komponenten / components / Componentes / Komponente / Composants



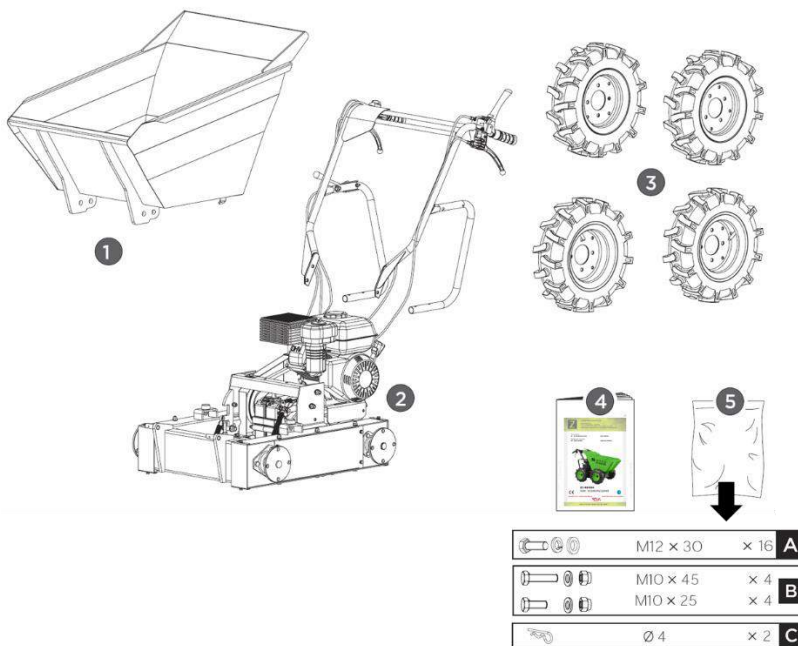
ZI-RD300

1	Motorschalter / engine switch / Interruptor del motor / Sklopka motora / Interrupteur moteur
2	Gashebel / throttle control / Acelerador / Ručica gasa / Poignée des gaz
3	Rechter Steuerhebel / right steering lever / Palanca de dirección derecha / Desna upravljačka ručica / Levier de commande côté droit
4	Kupplungshebel / clutch control lever / Palanca de embrague / Ručica spojke / Levier d'accouplement
5	Linker Steuerhebel / left steering lever / Palanca de dirección izquierda / Lijeva upravljačka ručica / Levier de commande côté gauche
6	Kippbehälter / dump box / Caja basculante / Nagibni sanduk / Benne basculante

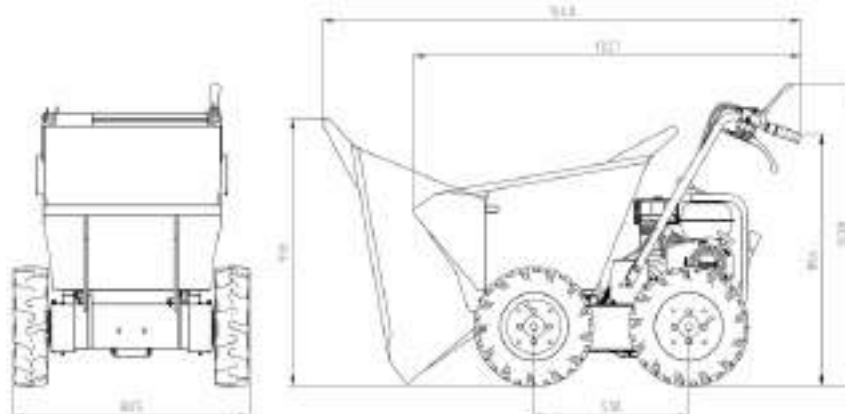


7	Gangschalthebel / gear selection lever / Palanca de cambio / Ručica mjenjača brzina / Levier de changement de vitesse
8	Kipphebel / tipping handle / Palanca de inclinación / Ručica za naginjanje / Levier de basculement
9	Rad / wheel / Ruedas / Kotač / Roue
10	Getriebe / gearbox / Caja de cambios / Mjenjač / Transmission

3.1 Lieferumfang/Delivery content/Entrega de la máquina/Opseg isporuke / Contenu de la livraison



1	Kippbehälter / dump box Caja basculante / Nagibni sanduk / Benne basculante	4	Betriebsanleitung / manual Manual de instrucciones / uputa za uporabu / Mode d'emploi
2	Maschineneinheit / main frame Bastidor principal / Okvir stroja / Unité de machine	5	Kleinteileset / hardware bag Set de tornillos/piezas pequeñas Komplet sitnih dijelova / Jeu de petites pièces
3	Räder (4 Stück) / wheels (4 pcs) Ruedas (4 unidades) / Kotači (4 komada) / Roues (4 pièces)		



**3.2 Technische Daten / technical data / Ficha técnica / Tehnički podaci /
Données techniques**

ZI-RD300	
Motor / engine Motor / Motor / Moteur	1 Zylinder 4-Takt OHV Motor G200F
Motorleistung / engine power Potencia del motor / Snaga motora / Puissance du moteur	4,1 kW (bei 3600min ⁻¹)
Hubraum / displacement Cilindrada / Zapremnina / Cylindrée	196 cm ³
Getriebestufen / transmission Velocidades / Stupnjevi prijenosa / Niveaux d'engrenage	3 V / 1R 3 de avance / 1 de marcha atrás 3 unaprijed / 1 unatrag 3 avance / 1 marche arrière
Geschwindigkeit vorwärts min/max Forward speed min/max Velocidades de avance min/max Brzina unaprijed min/maks / Vitesse d'avance min./max.	1 / 6,4 km/h
Geschwindigkeit rückwärts min/max Reverse speed min/max Velocidad marcha atrás min/max Brzina unatrag min/maks / Vitesse de marche arrière min./max.	0,7 / 2 km/h
Starter / starter Arranque Pokretač / Démarreur	Reversierstarter / recoil starter Arranque por cable Pokretač s užetom / Démarreur inverseur
Drehzahl max / speed max Velocidad max / Broj okretaja maks / Vitesse de rotation max.	3600 min ⁻¹
Leerlaufdrehzahl / idle speed Velocidad de ralentí / Broj okretaja praznog hoda / LRégime à vide	1400 min ⁻¹
Treibstoff / fuel Combustible / Gorivo / Carburant	Benzin unverbleit ROZ 95 Unleaded fuel RON 95 Gasolina sin plomo min. 95 octanos Bezolovni benzin ROZ 95 Esence sans plomb ROZ 95
Treibstofftank / fuel tank capacity Depósito de combustibe / Spremnik goriva / Réservoir de carburant	3,6 l
Motoröl / engine oil type Tipo de aceite de motor / Motorno ulje / Huile du moteur	15W40, SAE30, 15W40
Motoröltank / engine oil capacity Depósito de aceite / Spremnik motornog ulja / Réservoir d'huile moteur	0,6 l
Getriebeöl / gear oil type Tipo de aceite del engranaje / Ulje za prijenosnike / Huile de transmission	80W90, GL-5, GL-6, SAE80W-90
Getriebeölmenge / gear oil capacity Capacidad de aceite del engranaje / Količina ulja za prijenosnik / Quantité d'huile de transmission	1,6 l
Bereifung / tires Ruedas / Gume / Pneumatiques	4.00-8
Kippbehältermaße / dump box size Diemnsiones de la caja / Dimenzije nagibnog sanduka / Dimensions de la benne basculante	912 x 650 x 560 mm
Kippbehältervolumen / dump box capacity Capacidad de la caja / Volumen nagibnog sanduka / Volume de la benne basculante	125 l
Kippeinrichtung / tilt function Función de inclinación / Naginjanje / Dispositif de basculement	Manuell / manually Manual / ručno / Manuel



Ladegewicht max / load capacity max Carga de peso máximo / Maks. težina tereta / Poids de charge max.	300 kg
Gewicht / weight Peso de la máquina / Težina / Poids	145 kg
Maschinenmaße / machine dimension Dimensiones de la máquina / Dimenzije stroj / Dimensions de la machine	1330 x 810 x 1038 mm
Garantierter Schalleistungspegel / guaranteed sound power level Nivel de potencia acústica Zajamčena razina zvučne snage / Niveau de puissance acoustique garanti L_{WA}	98 dB(A)
Vibration Handgriff / vibration handlebar / Vibración empuñadura / Vibracije na dršč / Poignée de vibration	3.92 m/s ² k:1,5 m/s ²

(DE) Hinweis Geräuschangaben: Die angegebenen Werte sind Emissionswerte und müssen damit nicht zugleich auch sichere Arbeitsplatzwerte darstellen. Obwohl es eine Korrelation zwischen Emissions- und Immissionspegeln gibt, kann daraus nicht zuverlässig abgeleitet werden, ob zusätzliche Vorsichtsmaßnahmen notwendig sind oder nicht. Faktoren, welche den am Arbeitsplatz tatsächlich vorhandenen Immissionspegel beeinflussen, beinhalten die Eigenart des Arbeitsraumes und andere Geräuschquellen, d. h. die Zahl der Maschinen und anderer benachbarter Arbeitsvorgänge. Die zulässigen Arbeitsplatzwerte können ebenso von Land zu Land variieren. Diese Information soll jedoch den Anwender befähigen, eine bessere Abschätzung von Gefährdung und Risiko vorzunehmen.

(EN) Notice noise emission: The values given are emission values and therefore do not have to represent safe workplace values at the same time. Although there is a correlation between emission and immission levels, it cannot be reliably deduced whether additional precautions are necessary or not. Factors influencing the actual immission level at the workplace include the nature of the workspace and other noise sources, i.e. the number of machines and other adjacent operations. The permissible workplace values may also vary from country to country. However, this information should enable the user to make a better assessment of hazard and risk.

(ES) Indicación sobre el ruido: Los valores especificados son valores de emisión y, por lo tanto, no representan necesariamente valores de seguridad en el lugar de trabajo. Aunque existe una correlación entre los niveles de emisión e inmisión, no se puede deducir de manera fiable si es necesario o no adoptar medidas de precaución adicionales. Entre los factores que influyen en el nivel de inmisión real en el lugar de trabajo se encuentran la naturaleza del espacio de trabajo y otras fuentes de ruido, es decir, el número de máquinas y otros procesos de trabajo adyacentes. Los valores permitidos en el lugar de trabajo también pueden variar de un país a otro. No obstante, esta información debería permitir al usuario hacer una mejor evaluación de los peligros y riesgos.

(HR) Napomena o emisiji buke: navedene vrijednosti su vrijednosti emisije i ne moraju istovremeno predstavljati i sigurne vrijednosti na radnom mjestu. Iako postoji korelacija između razina emisije i imisije, iz toga se ne može pouzdano zaključiti jesu li ili nisu potrebne dodatne mjere opreza. Čimbenici koji utječu na stvarnu razinu imisije na radnom mjestu obuhvaćaju specifičnost radnog prostora i druge izvore buke, tj. broj strojeva i drugih radnih procesa u blizini. Dopuštene vrijednosti na radnom mjestu mogu se razlikovati i u različitim državama. Ali ove bi informacije korisniku trebale omogućiti da izvrši procjenu opasnosti i rizika.

(FR) Avis Données sur le bruit : Les valeurs indiquées sont des valeurs d'émission et ne représentent donc pas nécessairement des valeurs de sécurité sur le lieu de travail. Bien qu'il existe une corrélation entre les niveaux d'émission et d'immission, il est impossible de déduire de manière fiable si des mesures de précaution supplémentaires sont nécessaires ou non. Les facteurs influençant le niveau d'immission réellement présent sur le lieu de travail comprennent les caractéristiques de la salle de travail et d'autres sources de bruit, c'est-à-dire le nombre de machines et d'autres processus de travail adjacents. Les valeurs autorisées sur le lieu de travail peuvent également varier d'un pays à l'autre. Toutefois, ces informations devraient permettre à l'utilisateur de mieux évaluer le danger et le risque.



4 VORWORT (DE)

Sehr geehrter Kunde!

Diese Betriebsanleitung enthält Informationen und wichtige Hinweise zur Inbetriebnahme und Handhabung des Rad Dumper ZI-RD300.

Folgend wird die übliche Handelsbezeichnung des Geräts (siehe Deckblatt) in dieser Betriebsanleitung durch die Bezeichnung "Maschine" ersetzt.

Die Betriebsanleitung ist Bestandteil der Maschine und darf nicht entfernt werden. Bewahren Sie sie für spätere Zwecke auf und legen Sie diese Anleitung der Maschine bei, wenn sie an Dritte weitergegeben wird!

Bitte beachten Sie die Sicherheitshinweise!



Lesen Sie vor Inbetriebnahme diese Anleitung aufmerksam durch. Der sachgemäße Umgang wird Ihnen dadurch erleichtert, Missverständnissen und etwaigen Schäden wird vorgebeugt.

Halten Sie sich an die Warn- und Sicherheitshinweise. Missachtung kann zu ernststen Verletzungen führen.

Durch die ständige Weiterentwicklung unserer Produkte können Abbildungen und Inhalte geringfügig abweichen. Sollten Sie Fehler feststellen, informieren Sie uns bitte.

Technische Änderungen vorbehalten!

Urheberrecht

© 2020

Diese Dokumentation ist urheberrechtlich geschützt. Die dadurch verfassungsmäßigen Rechte bleiben vorbehalten! Insbesondere der Nachdruck, die Übersetzung und die Entnahme von Fotos und Abbildungen werden gerichtlich verfolgt.

Als Gerichtsstand gilt das Landesgericht Linz oder das für 4707 Schlüsslberg zuständige Gericht.

Kundendienstadresse

ZIPPER MASCHINEN GmbH

Gewerbepark 8, A-4707 Schlüsslberg
AUSTRIA

Tel.: +43 7248 61116-700

Fax: +43 7248 61116-720

Mail: info@zipper-maschinen.at



5 SICHERHEIT

5.1 Bestimmungsmäßige Verwendung



Die Maschine nur in technisch einwandfreiem Zustand sowie bestimmungsgemäß, sicherheits- und gefahrenbewusst benutzen! Störungen, welche die Sicherheit beeinträchtigen können, umgehend beseitigen lassen! Die vom Hersteller vorgeschriebenen Betriebs-, Wartungs- und Instandsetzungsbedingungen und die Befolgung der in der Anleitung enthaltenen Sicherheitshinweise sind einzuhalten.

Es ist generell untersagt, sicherheitstechnische Ausrüstungen der Maschine zu ändern oder unwirksam zu machen!

Die Maschine ist ausschließlich für folgende Tätigkeiten bestimmt:

Kleine Verlade- und Transportaufgaben im Garten- und Landschaftsbau und in der Landwirtschaft!

Für eine andere oder darüber hinausgehende Benutzung und daraus resultierende Sachschäden oder Verletzungen übernimmt ZIPPER-MASCHINEN keine Verantwortung oder Garantieleistung.

WARNUNG	
 	<ul style="list-style-type: none">▪ Nur Lasten bis max. 300kg zulässig▪ Erlaubte Schräglage in Fahrtrichtung: 15°▪ Erlaubte Schräglage quer zur Fahrtrichtung: 10°▪ Die Entfernung bzw. Änderung der Sicherheitskomponenten können zu Schäden am Gerät und schweren Verletzungen führen!▪ Lesen Sie auch die beige packte Bedienungsanleitung des Motorenherstellers! <p style="text-align: center;">HÖCHSTE VERLETZUNGSGEFAHR!</p>

Arbeitsbedingungen:

Die Maschine ist für die Arbeit unter folgenden Bedingungen bestimmt:

Feuchtigkeit	max. 70%
Temperatur	von +5°C bis +40°C

Unzulässige Verwendung:

- Der Betrieb der Maschine unter Bedingungen außerhalb der in dieser Anleitung angegebenen Grenzen ist nicht zulässig.
- Der Betrieb der Maschine ohne die vorgesehenen Schutzvorrichtungen ist unzulässig
- Die Demontage oder das Ausschalten der Schutzvorrichtungen ist untersagt.
- Die Maschine ist nicht für den Personentransport zugelassen
- Die Maschine nicht für den öffentlichen Straßenverkehr zugelassen!
- Etwaige Änderungen in der Konstruktion der Maschine sind unzulässig.
- Der Betrieb der Maschine auf eine Art und Weise bzw. zu Zwecken, die den Anweisungen dieser Bedienungsanleitung nicht zu 100% entspricht, ist untersagt.
- Lassen Sie die Maschine nie unbeaufsichtigt, vor allem nicht, wenn Kinder in der Nähe sind!



5.2 Sicherheitshinweise

Warnschilder und/oder Aufkleber an der Maschine, die unleserlich sind oder entfernt wurden, sind umgehend zu erneuern!

Örtlich geltende Gesetze und Bestimmungen können das Mindestalter des Bedieners festlegen und die Verwendung dieser Maschine einschränken!

Zur Vermeidung von Fehlfunktionen, Schäden und gesundheitlichen Beeinträchtigungen sind folgende Hinweise UNBEDINGT zu beachten:



- Die Maschine nur bei ausreichend guten Lichtverhältnissen verwenden, damit eine gefahrenlose Bedienung gewährleistet werden kann.
- Bei Müdigkeit, Unkonzentriertheit bzw. unter Einfluss von Medikamenten, Alkohol oder Drogen ist das Arbeiten an der Maschine verboten!
- Vorsicht bei rutschigem Untergrund – Rutschgefahr - Verletzungsgefahr. Tragen Sie beim Arbeiten solides und rutschfestes Schuhwerk. Rutschen/Stolpern/Fallen sind eine Hauptursache für schwere oder tödliche Verletzungen.
- Kinder und Personen, die nicht mit dieser Betriebsanleitung vertraut sind, dürfen die Maschine nicht benutzen!
- Die Maschine darf nur von unterwiesene Personen (Kenntnis und Verständnis dieser Betriebsanleitung), die keine Einschränkungen von motorischen Fähigkeiten verglichen mit üblichen ArbeitnehmerInnen aufweisen, bedient werden.
- Unbefugte, insbesondere Kinder, und nicht eingeschulte Personen sind von der laufenden Maschine fern zu halten!
- Im Umkreis von 15m darf sich keine weitere Person, insbesondere Kinder oder Haustiere aufhalten!
- Wenn Sie die Maschine an Dritte weitergeben, ist diese Anleitung der Maschine zwingend beizulegen.
- Vor jeder Verwendung ist die Betriebssicherheit der Maschine zu prüfen
- Steigen Sie nie in den Kippbehälter und befördern Sie keine Personen



- **Verbrennungsgefahr! Während dem Betrieb strömen heiße Abgase aus und Maschinenteile wie etwa Auspuff und Motor werden heiß.**
- Lassen sie die Maschine vor der Lagerung immer abkühlen.
- Nach dem Betrieb muss die Maschine auskühlen. Ansonsten besteht akute Verbrennungsgefahr



- **ACHTUNG: Benzin ist hochgradig entflammbar!**
- Vor dem Nachtanken Motor abstellen
- Rauchen sowie offenes Feuer sind während dem Tanken verboten.
- Tanken Sie nicht, wenn der Motor und Vergaser noch sehr heiß sind.
- Tanken nur im Freien oder in gut durchlüfteten Räumen.
- Vermeiden Sie Kontakt mit Haut und Kleidung (Brandgefahr!).
- Nach dem Tanken Tankdeckel gut verschließen und auf Dichtheit prüfen.
- Verschütteter Treibstoff ist sofort wegzuwischen.
- Benzin ist nur in speziell dafür vorgesehenen Behältern aufzubewahren
- Falls Benzin übergelaufen ist, darf kein Startversuch unternommen werden. Stattdessen ist die Maschine von der benzinverschmutzten Fläche zu entfernen. Jeglicher Zündversuch ist bis zur Verflüchtigung der entstandenen Benzindämpfe zu vermeiden
- Beschädigte Benzintank- oder andere Tankverschlüsse sind auszutauschen
- Nach Beendigung des Arbeitsvorganges Benzinabsperrhahn schließen (wenn vorhanden)





- Arbeiten Sie konzentriert, sicherheitsbewusst und achten Sie stets auf einen sicheren Stand beim Arbeiten!
- Vorsicht bei unebenen Arbeitsflächen sowie Arbeitsflächen mit Gefälle. Nie Hänge mit mehr als 15° Neigung befahren!
- Vermeiden Sie den Einsatz bei nassem Gras-Rutschgefahr!
- Regelmäßige Pausen vermindern das Sicherheitsrisiko durch Kontrollverlust wegen Ermüdung.
- Immer im Schrittempo bewegen, nie laufen
- Seien Sie besonders vorsichtig, wenn Sie die Maschine wenden oder rückwärts bewegen!
- Stellen sie die Maschine niemals auf unstabilem Boden, der nachgeben könnte.



- Überprüfen Sie das zu bearbeitende Gelände und entfernen Sie sämtliche feste Gegenstände (Steine, Metallteile, o. Ä.), da diese weggeschleudert werden können! Verletzungsgefahr!



- Bei Arbeiten an und mit der Maschine geeignete Schutzausrüstung (enganliegende Arbeitskleidung, Schutzhandschuhe nach EN 388, Klasse 3111, Schutzhelm, Schutzbrille oder Gesichtsschutz, Gehörschutz, Sicherheitsschuhe S1) tragen!
- Die Maschine darf nicht barfußig oder mit leichtem Schuhwerk betrieben werden!



- Lassen Sie den Motor niemals in abgeschlossenen oder begrenzten Bereichen laufen.
- Die Abgase enthalten giftiges Kohlenmonoxid. Die Belastung kann Bewusstlosigkeit verursachen und zum Tod führen.
- Sofern der Kraftstofftank entleert werden muss, muss dies im Freien erfolgen. Den abgelassenen Kraftstoff in einem speziell dafür vorgesehenen Behälter aufbewahren oder sorgfältig entsorgen



- Die laufende Maschine darf nie unbeaufsichtigt sein!
- Nach Beendigung des Arbeitens, sowie bei jeglicher Pause, Motor abstellen.
- Bei laufendem oder heißem Motor darf niemals der Tankverschluss entfernt werden

Stellen Sie den Motor ab und ziehen Sie bei Maschinen mit Batteriestart den Zündschlüssel:

- Bevor Sie die Maschine überprüfen, reinigen oder Arbeiten an ihm durchführen
- Falls die Maschine beginnt, ungewöhnlich stark zu vibrieren oder sich das Betriebsgeräusch verstärkt, sofort untersuchen. Vor erneutem Start und Arbeiten zuerst erforderliche Reparaturen durchführen
- Bevor Sie nachtanken
- immer, wenn Sie die Maschine verlassen

20.1 Restrisiken



WARNUNG

Es ist darauf zu achten, dass jede Maschine Restrisiken aufweist. Bei der Ausführung sämtlicher Arbeiten (auch der einfachsten) ist größte Vorsicht geboten. Ein sicheres Arbeiten hängt von Ihnen ab!



Auch bei Einhaltung aller Sicherheitsbestimmungen und bei bestimmungsgemäßer Verwendung sind folgende Restrisiken zu beachten:

- **Gefahr durch Lärm:**

Arbeiten ohne Gehörschutz kann das Gehör auf Dauer schädigen.

- **Gefahr durch die Arbeitsumgebung:**

Achten Sie auf Steine und andere Dinge, die durch die Maschine herumgeschleudert werden können.

- **Gefahr für die Hände bzw. Finger:**

Quetschgefahr: Führen Sie die Maschine immer fest mit beiden Händen. Beim Kippvorgang ist besondere Vorsicht geboten.

Verbrennungsgefahr: Das Berühren der Schalldämpfer, des Auspuffes und anderer erhitzbare Maschinenkomponenten kann, nach längerem durchgehenden Betrieb bzw. wenn der Motor heiß ist, zu schweren Verbrennungen führen.

- **Feuer- und Explosionsgefahren:**

Benzin ist sehr leicht entflammbar und unter bestimmten Bedingungen explosiv.

NIEMALS Treibstoff oder Motoröl nachfüllen, während die Maschine im Betrieb oder heiß ist.

Beim Auftanken und an Orten, an denen Kraftstoff gelagert wird, nicht rauchen und offene Flammen oder Funken fernhalten.

Den Kraftstofftank nicht überfüllen und beim Auftanken die Verschüttung des Benzins vermeiden.

Falls Benzin verschüttet wurde, unbedingt sicherstellen, dass dieser Bereich vor dem Starten des Motors vollkommen trocken/gereinigt ist.

Stellen Sie sicher, dass der Tankverschluss nach dem Auftanken wieder gut verschlossen ist.

- **Chemische Gefahren**

Einen Benzin- oder Dieselmotor nie in einem verschlossenen Bereich ohne ausreichende Belüftung bedienen oder auftanken.

Kohlenmonoxid Abgase von den inneren Antriebseinheiten des Verbrennungsmotors können in begrenzten Räumen durch Einatmen Gesundheitsschäden und Tod verursachen. Daher die Maschine nur in gut gelüfteten Räumen bzw. im Freien in Betrieb nehmen.

Flüssige Kraftstoffe können auf der Haut und der Umwelt schwere Schäden verursachen.

- **Vibration:**

Der angegebene Schwingungsemissionswert ist nach einem genormten Prüfverfahren gemessen worden und kann zum Vergleich eines Werkzeugs mit einem anderen verwendet werden. Der angegebene Schwingungsemissionswert kann auch zu einer einleitenden Einschätzung der Aussetzung verwendet werden.

Warnung:

Der Schwingungsemissionswert kann sich während der tatsächlichen Benutzung des Werkzeugs von dem Angabewert unterscheiden, abhängig von der Art und Weise, in der das Werkzeug verwendet wird.

Wenn sich Personen mit Durchblutungsstörungen zu starken mechanischen Schwingungen aussetzen, kann es zu Schädigungen von Blutgefäßen und/oder Nervensystem kommen. Folgende Symptome können durch Vibrationen an Fingern, Händen oder Handgelenken auftreten: „Einschlafen“ von Körperteilen (Taubheit), Kribbeln, Schmerz, Stechen, Veränderung von Hautfarbe oder Haut. Falls eines dieser Symptome auftritt, suchen Sie einen Arzt auf!

Um das Risiko der „Weißfingerkrankheit“ zu verringern, halten Sie Ihre Hände während des Arbeitens warm und warten und pflegen Sie das Werkzeug und Zubehörteile gut.

Diese Risiken können minimiert werden, wenn alle Sicherheitsbestimmungen angewendet werden, die Maschine ordentlich gewartet und gepflegt wird und die Maschine bestimmungsgemäß und von entsprechend geschultem Fachpersonal benutzt wird.

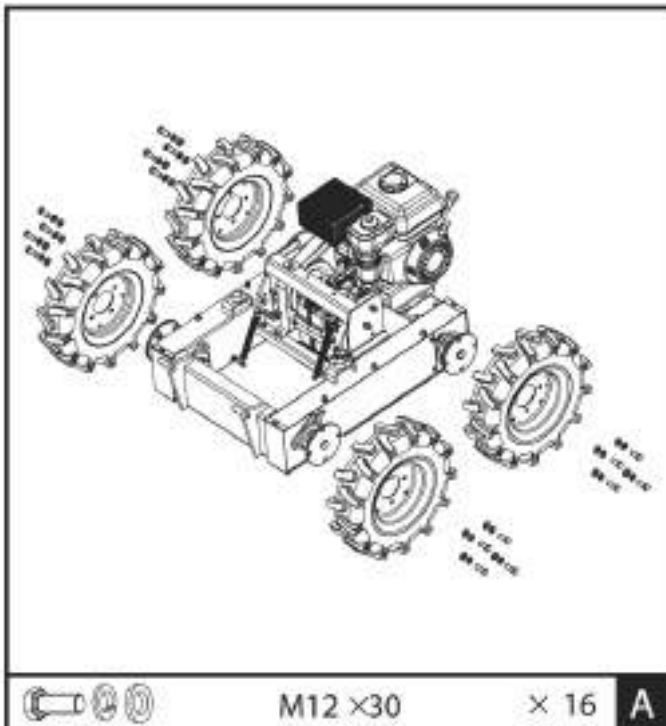
Trotz aller Sicherheitsvorschriften ist und bleibt ihr gesunder Hausverstand und ihre entsprechende technische Eignung/Ausbildung zur Benutzung von einer Maschine der wichtigste Sicherheitsfaktor!



21 MONTAGE

Überprüfen Sie nach Erhalt der Lieferung, ob alle Teile in Ordnung sind. Melden Sie Beschädigungen oder fehlende Teile umgehend Ihrem Händler oder der Spedition. Sichtbare Transportschäden müssen außerdem gemäß den Bestimmungen der Gewährleistung unverzüglich auf dem Lieferschein vermerkt werden, ansonsten gilt die Ware als ordnungsgemäß übernommen.

21.1 Zusammenbau



A Räder:

Jedes Rad mit 4 Federscheiben, 4 Distanzscheiben und 4 Sechskantschrauben M12 x 30 befestigen.

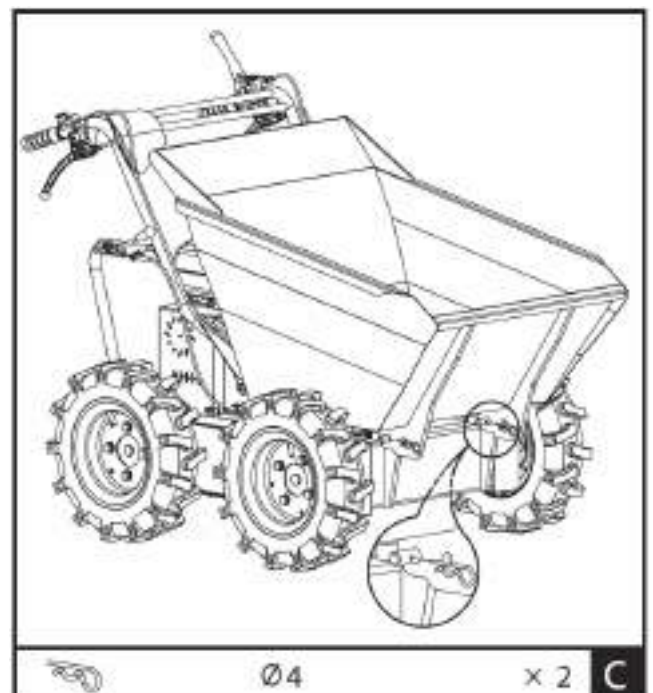
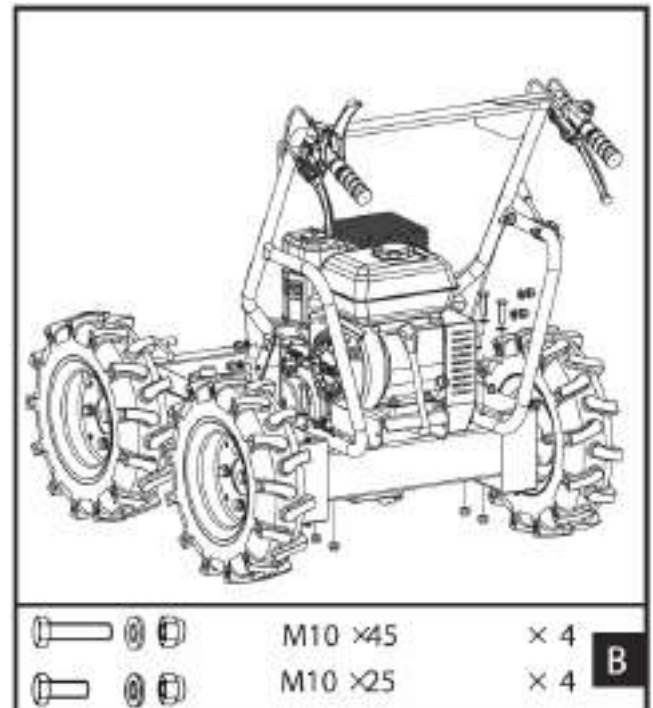
B Führungsholm:

Bohrungen am Fahrgestell ausrichten.
Führungsholm an beiden Seiten befestigen.

- Vorne am Fahrgestell mit je:
1 Sechskantschraube M10 x 25
1 Distanzscheibe und 1 Sicherheitsmutter
- Hinten am Fahrgestell mit je
1 Sechskantschraube M10 x 45
1 Distanzscheibe und 1 Sicherheitsmutter

C Kippbehälter:

- Kippbehälter über dem Fahrgestell und der Halterung positionieren.
- Bohrungen mit der Halterung ausrichten
Haltebolzen durch die Bohrung führen und den Kippbehälter an beiden Seiten mit je einem Federsplint $\varnothing 4$ sichern.



22 BETRIEB

Betreiben Sie die Maschine nur im einwandfreien Zustand. Vor jedem Betrieb ist eine Sichtprüfung der Maschine durchzuführen. Sicherheitseinrichtungen und Bedienelemente sind genauestens zu kontrollieren. Prüfen Sie Schraubverbindungen auf Beschädigung und festen Sitz.

22.1 Betriebshinweise



HINWEIS

- **Vor dem Start immer die Kupplung lösen**
- **Maschine immer mit beiden Händen führen**
- **Nicht schnell beschleunigen, scharf abbiegen oder stoppen**
- **Maschine nicht überladen**
- **Gewicht der Ladung gleichmäßig verteilen**
- **Immer parallel zum Hang (nach oben oder unten) bewegen**
- **Getriebe ist nicht synchronisiert. Gänge nur im Stand wechseln**
- **Am Hang nicht Gänge wechseln**
- **Nie auf weichem Untergrund auskippen**
- **Beim Auskippen auf plötzlichen Schwerpunktwechsel achten!**

22.2 Funktionen der Komponenten

1 Motorschalter: Mit dem Motorschalter wird zum Betrieb des Motors auf ON (EIN) geschaltet. Zum Abschalten des Motors wird der Motorschalter auf OFF (AUS) geschaltet.

2 Gashebel: Mit dem Gashebel wird die Motordrehzahl gesteuert. **L** = niedrig **H** = hoch

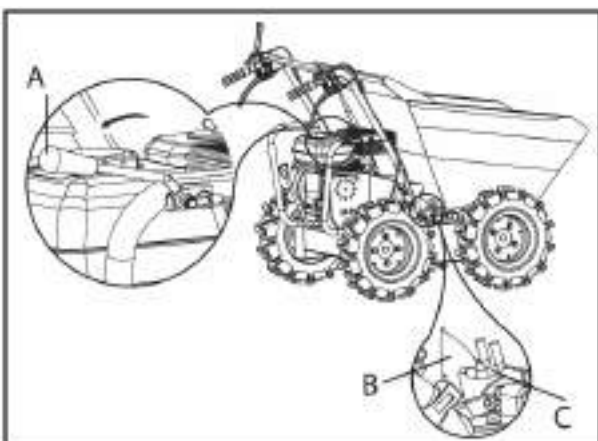
3 Rechter Steuerhebel: Der Hebel betätigt => Fahren nach rechts

4 Kupplungshebel: Drücken des Hebels => Einkuppeln, Loslassen => Auskuppeln

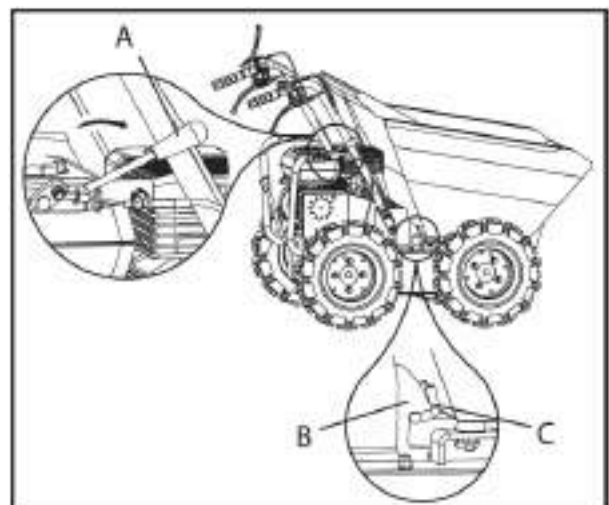
5 Linker Steuerhebel: Hebel betätigt => Fahren nach links

7 Gangschalthebel: Schaltung der Getriebestufen (3x vorwärts und 1x rückwärts)

8 Kipphebel: Durchführen des Kippvorganges (manuell!)



1. Kipphebel (A) in Bedienrichtung ziehen und Kippbehälter entriegeln (B, C)
2. Kippbehälter per Hand nach vorne kippen und entladen



1. Kippbehälter zurück in Ausgangsstellung
2. Kipphebel (A) nach vorne drücken und Kippbehälter wieder verriegeln (B, C)



Vor Arbeitsbeginn immer prüfen, ob der Kippbehälter (B, C) sicher verriegelt ist!

22.3 Inbetriebnahme

22.3.1 Motoröl-Stand prüfen

	WARNUNG
<p>ACHTUNG! Motoröl für den Transport abgelassen. Vor dem Gebrauch Motoröl einfüllen. Bei Nichtbeachtung entsteht ein dauerhafter Schaden am Motor und setzt die Garantie außer Kraft!</p>	

	HINWEIS
<p>Ein zu niedriger Ölstand führt zu Schäden am Motor und verkürzt die Lebensdauer der Maschine. Überprüfen Sie deshalb vor jedem Start den Motoröl-Stand und füllen Sie gegebenenfalls Motoröl nach.</p>	

	<ol style="list-style-type: none"> Zur Prüfung des Motoröl-Standes stellen Sie die Maschine auf einer sicheren, ebenen Fläche ab. Motor abschalten und Maschine zehn Minuten stehen lassen, damit sich das zirkulierende Öl in der Ölwanne sammeln kann. Öl-Messstab herausdrehen und mit einem sauberen, fusselfreien Lappen oder einem nicht fasernden Papiertuch abwischen.
	<ol style="list-style-type: none"> Messstab wieder bis zum Anschlag in die Öffnung schieben, aber nicht einschrauben. (Achten Sie darauf, dass der Stab wirklich ganz eingeschoben wurde – manchmal verkantet er sich.)
	<ol style="list-style-type: none"> Öl-Messstab wieder herausziehen und Ölstand ablesen. Dafür gibt es zwei Markierungen – siehe Abbildung links. Bei niedrigem Ölstand empfohlenes Öl bis maximal zum oberen Rand nachfüllen (Tankvolumen siehe techn. Daten). Öl-Messstab wieder einschieben und festdrehen. Reinigen Sie die Maschine von ausgelaufenem Öl.

22.3.2 Treibstoff tanken

WARNUNG	
<p>Tanken Sie ausschließlich unverbleites Benzin ROZ 95 oder höher. Auf keinen Fall mit 2-takt-Gemisch oder Diesel betanken. MOTORSCHADEN!</p>	
	<ul style="list-style-type: none"> Nur im Freien tanken! Bevor Sie den Tankdeckel abnehmen, Motor abschalten und Maschine abkühlen lassen. Tankdeckelbereich reinigen. Tankdeckel vorsichtig abnehmen. Treibstoff einfüllen. Motortankvolumen: siehe technische Daten. Tank nur bis 1,5cm unterhalb des Randes des Einfüllstutzens hinaus befüllen, damit der Treibstoff Platz zum Ausdehnen hat. Tankdeckel wieder aufschrauben. Eventuelle Treibstoffrückstände wegwischen und warten bis sich die Dämpfe verflüchtigt haben.



22.4 Bedienung

22.4.1 Motor Starten

Starten Sie den Motor, wenn Sie Ihren Raddumper vorschriftsmäßig montiert haben:

- Stellen Sie den Gangschalthebel (**7**) auf die neutrale Stellung.
- Bewegen Sie den Choke-Hebel an der Maschine auf die volle Choke-Stellung.
- Motorschalter auf EIN „**ON**“ stellen
- Starterseil einige Male ziehen damit der Vergaser mit Benzin gefüllt wird.
- Ziehen Sie den Seilzug-Startergriff bis zu einem fühlbaren Widerstand heraus. Lassen Sie das Seil langsam ganz zurücklaufen und ziehen dann zügig durch.
- Führen Sie den Seilzug-Startergriff langsam in die Seilführung zurück sobald der Motor anspringt.
- Stellen Sie den CHOKE-Hebel nach einigen Sekunden Motorlauf auf Position „**OPEN**“

Zum Start des bereits warmen Motors ist der Choke-Hebel nicht zu betätigen.

- Wenn der Motor aufgewärmt ist, legen Sie den gewünschten Gang (vorwärts / rückwärts) mit dem Gangschalthebel (**7**) ein. Wenn sich der gewünschte Gang nicht einlegen lässt, drücken Sie den Kupplungshebel (**4**) kurz und wiederholen Sie den Vorgang. Nach Einlegen des Schalthebel Drücken Sie den Kupplungshebel und der Miniraupendumper beginnt zu fahren. Ziehen Sie den Gashebel um die Geschwindigkeit entsprechend einzustellen.
- Mit den Lenkhebel an den Handgriffen kann einfach gelenkt werden. Zum Fahren in die gewünschte Richtung jeweils den rechten oder linken Lenkhebel benutzen.

22.4.2 Leerlauf

Gashebel auf Stellung „SLOW“ (LANGSAM) bringen, um den Motor zu schonen, wenn keine Arbeiten verrichtet werden. Herunterschalten des Motors in den Leerlauf verlängert die Lebensdauer des Motors, spart Kraftstoff und reduziert den Schallpegel der Maschine.

22.4.3 Motor Stoppen

Zum Stoppen des Motors lassen Sie den Kupplungshebel los und drehen den Schalter am Motor auf die Position „**OFF**“. Unter normalen Bedingungen, gehen Sie folgendermaßen vor.

- a. Gashebel in die **SLOW**-Stellung bringen.
- b. Motor 1-2 Minuten im Leerlauf laufen lassen.
- c. Motorschalter auf AUS „**OFF**“ stellen.
- d. Kraftstoffventilhebel auf **OFF** stellen.

ACHTUNG: Den Choke-Hebel zum Stoppen des Motors nicht auf CHOKE stellen. Gefahr einer Rückzündung oder Beschädigung des Motors!



HINWEISE

- Die Lenkeigenschaften ändern sich proportional zu der gefahrenen Geschwindigkeit und des beladenen Gewichtes. Die leicht beladene Maschine lässt sich mit leichter Betätigung des Hebels lenken. Bei größerer Beladung ist der Lenkhebel mit höherem Druck zu steuern.
- Die höchste Beladung des Raddumpers ist entsprechend des Bodens, auf dem die Maschine genutzt wird, anzupassen.
- Es wird deshalb empfohlen, schwierige Strecken in einem niedrigen Gang und unter besonderer Vorsicht zu befahren. In solchen Situationen sollte die Maschine über die gesamte Strecke in einem niedrigen Gang gefahren werden.
- Vermeiden Sie scharfe Kurven und häufige Richtungswechsel, wenn Sie auf der Straße fahren, insbesondere auf rauen, harten Gelände, das viele scharfe, unebene Stellen aufweist und hohe Reibung verursacht.
- Obwohl das Gerät über einen Vierradantrieb verfügt, denken Sie bitte daran, beim Arbeiten unter widrigen Wetterbedingungen (Eis, starker Regen und Schnee) oder auf Böden, auf denen der Raddumper instabil werden könnte, vorsichtig zu sein.
- Wenn der Kupplungshebel gelöst ist, stoppt und bremst die Maschine automatisch.
- Wird die Maschine in Steillagen gestoppt, muss ein Rad mit einem Keil gesichert werden.



23 WARTUNG



ACHTUNG

Vor Wartungsarbeiten Maschine ausschalten und Maschine abkühlen lassen!

Die Maschine ist wartungsarm und enthält nur wenig Teile, die der Bediener einer Instandhaltung unterziehen muss.

Störungen oder Defekte, die die Sicherheit der Maschine beeinträchtigen können, umgehend beseitigen lassen.

HINWEIS

Nur ein regelmäßig gewartetes und gut gepflegtes Gerät kann ein zufrieden stellendes Hilfsmittel sein. Wartungs- und Pflegemängel können zu unvorhersehbaren Unfällen und Verletzungen führen. Reparaturen die spezielle Fachkenntnisse erfordern, sollten nur von autorisierten Service Centern durchgeführt werden.

Unsachgemäßer Eingriff kann das Gerät beschädigen oder Ihre Sicherheit gefährden.

23.1 Instandhaltung und Wartungsplan

Kontrollen zur Instandhaltung der Maschine	
Lockere oder verlorene Schrauben	Vor Inbetriebnahme
Beschädigung von Maschinenteilen	Vor Inbetriebnahme
Kraftstofftank auf Dichtheit	Vor Inbetriebnahme
Bereifung prüfen	Vor Inbetriebnahme
Maschine säubern	Nach Inbetriebnahme
Zündkerze reinigen	Alle 25 Betriebsstunden
Luftfilter reinigen	Alle 20-30 Betriebsstunden
Ölstand kontrollieren	Alle 50 Betriebsstunden

23.2 Reinigung

Maschine von Staub und sonstigen Ablagerungen nach jedem Einsatz befreien.

HINWEIS

Der Einsatz von Lösungsmitteln, aggressiven Chemikalien oder Scheuermitteln kann zu Lack- und anderen Sachschäden an der Maschine führen!

Daher gilt: Bei der Reinigung nur Wasser und ggf. milde Reinigungsmittel verwenden

Die Verwendung von Hochdruckreinigern ist nicht zu empfehlen. Es verkürzt die Lebensdauer und mindert die Betriebstauglichkeit. (Wasser kann in das Getriebe gelangen!)

Blanke Flächen der Maschine gegen Korrosion imprägnieren (z.B. mit Rostschutzmittel WD40)!



23.3 Motor

Informationen zur Motorwartung finden Sie in der Bedienungsanleitung des Motorenherstellers!

23.3.1 Motorölwechsel

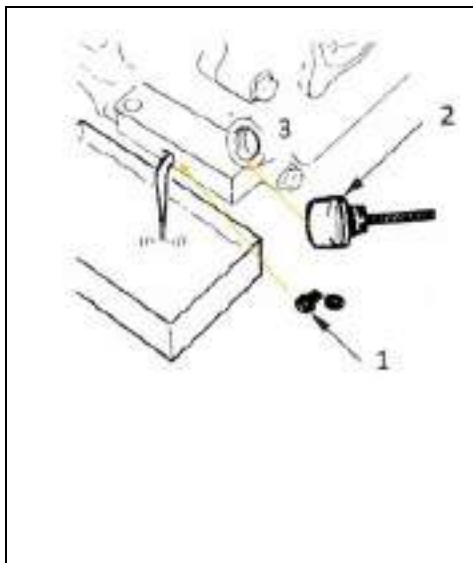
Der Motorölwechsel wird hier noch explizit erwähnt um diesen auch in der Maschinenbetriebsanleitung vorzufinden. Ölwechselintervall nach den ersten 20h oder 1 Monat nach Inbetriebnahme und anschließend alle 100h oder 1x pro Jahr.

HINWEIS



Altöle sind giftig und dürfen nicht in die Umwelt gelangen!

Kontaktieren Sie gegebenenfalls die lokalen Behörden für Informationen bezüglich der ordnungsgemäßen Entsorgung.



1. Öl-Ablassschraube (1) am Motor entfernen.
2. Öltank-Verschlusskappe (2) öffnen. Das abfließende Öl in einem Auffangbehälter sammeln und fachgerecht entsorgen!
3. Öl-Ablassschraube nach dem Entleeren wieder anziehen.
4. Über die Einfüll-Öffnung (3) frisches Öl nachfüllen (s. Abschnitt Motoröl-Stand prüfen).
Verwenden Sie nur qualitativ hochwertiges Motor-Öl, z.B.: SAE30, 15W40 oder vergleichbares!

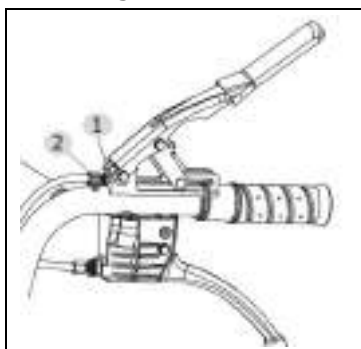
HINWEIS



**Lassen Sie das Altöl bei warmem Motor ab.
Warmes Öl läuft schnell und vollständig ab.**

23.4 Kupplung

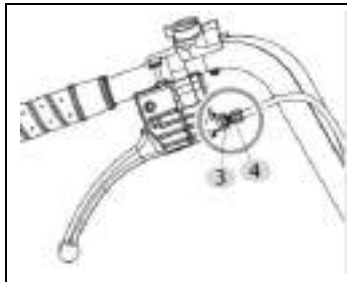
Das Kupplungsspiel ändert sich mit der Abnutzung der Kupplung. Um einen ordnungsgemäßen Betrieb zu ermöglichen, muss der Kupplungsseilzug eingestellt werden:



1. Lösen Sie die Sicherungsmutter (1), indem Sie sie mit einem 10 mm-Schlüssel gegen den Uhrzeigersinn drehen.
2. Der Kupplungshebel wird mit der Einstellvorrichtung (2) in die Ursprungsposition gebracht.
3. Danach mit Sicherungsmutter (1) wieder kontern.

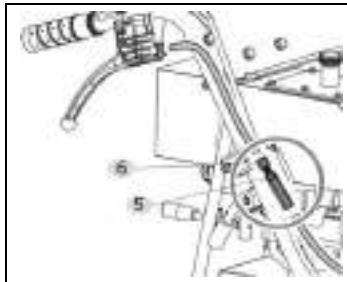
23.5 Steuerung

Bei schwergängiger Lenkung, müssen die Steuerhebel mit der Einstellvorrichtung justiert werden:



1. Sicherungsmutter (3) lösen, indem Sie sie mit einem 10 mm-Schlüssel gegen den Uhrzeigersinn drehen.
2. Lösen Sie die Einstellmutter (4), um das Spiel im Kabel zu beseitigen, das nach dem ersten Gebrauch oder bei normalem Verschleiß auftreten kann. Achten Sie darauf, die Einstellschrauben nicht zu weit herauszudrehen, da dies zu einem weiteren Problem führen kann: dem Verlust der Zugkraft.
3. Sicherungsmutter (3) wieder anziehen.

Wenn die oben beschriebene Vorgehensweise nicht ausreichend ist, gehen Sie folgendermaßen vor:



1. Sicherungsmutter (5) lösen, indem Sie sie mit einem 10 mm-Schlüssel gegen den Uhrzeigersinn drehen.
2. Einstellvorrichtung (6) aufschrauben (nicht zu weit, sonst Zugkraftverlust!) und das Seilzugspiel beseitigen.
3. Sicherungsmutter (5) wieder anziehen.

23.6 Bereifung

Lange Standzeiten und Sonnenlicht begünstigen eine schnelle Alterung der Reifen.

Empfohlener Reifendruck in allen Rädern: **2,1 bar** (0,21Mpa)

23.7 Getriebe

23.7.1 Kontrolle Getriebeöl

Das Getriebe wird im Werk vorab geschmiert und abgedichtet. Sofern keine Anzeichen für eine Leckage vorliegen oder das Getriebe nicht gewartet wurde, sollte in den ersten 50 Betriebsstunden kein zusätzliches Schmiermittel erforderlich sein.

Für den zukünftigen Gebrauch sollte der Ölstand nach jeweils 50 Betriebsstunden überprüft werden.

HINWEIS



Altöle sind giftig und dürfen nicht in die Umwelt gelangen!

Kontaktieren Sie gegebenenfalls die lokalen Behörden für Informationen bezüglich der ordnungsgemäßen Entsorgung.

Wenn Sie den Ölstandspfpfen entfernen und kein Öl austritt, fügen Sie bitte Öl hinzu und schrauben Sie dann den Ölstandstpropfen wieder zu.

Wenn Sie das Öl wechseln wollen, stellen Sie die Maschine auf einen ebenen Untergrund. Die Maschine muss gestoppt und noch warm sein. Schrauben Sie den Filterdeckel und den Ablassstopfen ab. Wenn das Öl abgelassen wird, schrauben Sie die Ablassschraube wieder fest. Füllen Sie neues Öl ein und setzen Sie dann den Filterdeckel wieder auf.

HINWEIS: empfohlenes Getriebe-Öl: GL-5, GL-6, SAE80W-90. Verwenden Sie kein synthetisches Motoröl! Fassungsvermögen: siehe technische Daten.



23.8 Lagerung

Wenn die Maschine länger als 30 Tage gelagert wird:

- Warten Sie bis die Maschine ausreichend abgekühlt ist.
- Lassen Sie den Treibstoff aus dem Tank und dem Vergaser in ein geeignetes Auffanggefäß ab und lagern Sie den abgelassenen Treibstoff in einem geeigneten Behälter.
- Bedecken Sie die Maschine gut und lagern Sie diese an einem trockenen und sauberen Ort.

23.9 Entsorgung



Entsorgen Sie Ihre Maschine, Maschinenkomponenten und Betriebsmittel nicht im Restmüll. Kontaktieren Sie Ihre lokalen Behörden für Informationen bzgl. der verfügbaren Entsorgungsmöglichkeiten. Wenn Sie bei Ihrem Fachhändler eine neue Maschine oder ein gleichwertiges Gerät kaufen, ist dieser in bestimmten Ländern verpflichtet Ihre alte Maschine fachgerecht zu entsorgen.

24 FEHLERBEHEBUNG

Fehler	Mögliche Ursache	Behebung
Motor läuft nicht	• Falsche Reihenfolge beim Startvorgang	• Beachten Sie die richtige Startfolge
	• Luftfilter verschmutzt	• Luftfilter reinigen/ersetzen
	• Fehlende Kraftstoffversorgung	• Tanken
	• Fehler in der Kraftstoffleitung	• Kraftstoffleitung auf Knicke oder Beschädigungen überprüfen
	• Motor abgesoffen	• Zündkerze herausrauben, reinigen und trocknen; anschließend das Starterseil mehrmals ziehen; Zündkerze wieder reinschrauben
	• Zündkerzenstecker nicht aufgesteckt	• Zündkerzenstecker aufstecken
	• Kein Zündfunke	• Zündkerze reinigen/ersetzen • Zündkabel prüfen
Motor läuft an und stirbt sofort ab	• Falsche Vergasereinstellung (Leerlaufdrehzahl)	• an Kundendienst wenden
Maschine arbeitet mit Unterbrechungen (stottert)	• Vergaser ist falsch eingestellt	• an Kundendienst wenden
	• Zündkerze ist verrußt	• Zündkerze reinigen/ersetzen. • Zündkerzenstecker prüfen
Maschine arbeitet nicht mit voller Leistung	• Maschine ist überlastet	• Zu viel Druck oder zu schweres Erdreich
	• Luftfilter ist verschmutzt	• Luftfilter reinigen/ersetzen
	• Vergaser ist falsch eingestellt	• an Kundendienst wenden
Maschine fährt nicht bei laufendem Motor	• Gang nicht richtig eingelegt	• Schalthebel in richtige Schaltposition schalten

HINWEIS



Sollten sie sich bei notwendigen Reparaturen nicht in der Lage fühlen diese ordnungsgemäß zu verrichten, oder besitzen sie die vorgeschriebene Ausbildung dafür nicht, ziehen sie immer eine Fachwerkstätte zum Beheben des Problems hinzu.



25 PREFACE (EN)

Dear Customer!

This manual contains important information and advice for the correct and safe use and maintenance of the wheeled dumper ZI-RD300.

Following the usual commercial name of the device (see cover) is substituted in this manual with the name "machine".

The manual is part of the machine and may not be stored separately. Read it profoundly before first use of the machine and keep it for later reference. When the machine is handed to other persons always put the manual to the machine.

Please follow the security instructions!

Please read the entire manual, to prevent misunderstandings, machine damage or even injuries!



Due to continuous development of our products illustrations, pictures might differ slightly.

If you however find errors in this manual, please inform us.

Technical changes excepted!

Copyright law

© 2020

This manual is protected by copyright law – all rights reserved. Especially the reprinting as well as the translation and depiction of pictures will be prosecuted by law. Court of jurisdiction is the Landesgericht Linz or the competent court for 4707 Schlüsslberg, AUSTRIA.

Customer Support

ZIPPER MASCHINEN GmbH

Gewerbepark 8, 4707 Schlüsslberg
AUSTRIA

Tel.: +43 7248 61116-700

Fax: +43 7248 61116-720

Mail: info@zipper-maschinen.at



26 SAFETY

26.1 Intended Use

The machine must only be used for its intended purpose! Any other use is deemed to be a case of misuse.

To use the machine properly you must also observe and follow all safety regulations, the assembly instructions, operating and maintenance instructions lay down in this manual.

All people who use and service the machine have to be acquainted with this manual and must be informed about the machine's potential hazards.

It is also imperative to observe the accident prevention regulations in force in your area.



The same applies for the general rules of occupational health and safety.

The machine is used for:

Small loading and transportation tasks in landscaping and agriculture.

Any manipulation of the machine or its parts is a misuse, in this case ZIPPER-MASCHINEN and its sales partners cannot be made liable for ANY direct or indirect damage.

Even when the machine is used as prescribed it is still impossible to eliminate certain residual risk factors.

WARNING	
 	<ul style="list-style-type: none">▪ Max. load 300kg▪ Allowed tilt position in the direction of travel: 15°▪ Allowed tilt position transverse to direction of travel: 10°▪ It is forbidden to remove the protection devices and safety devices!▪ Read also the separately packed operation manual of the engine manufacturer <p style="text-align: center;">HÖCHSTE VERLETZUNGSGEFAHR!</p>

Ambient conditions

The machine may be operated:

humidity	max. 70%
temperature	+5°C to +40°C (+41°F to +104°F)

Prohibited use

- The operation of the machine outside the stated technical limits described in this manual is forbidden.
- Operation of the machine function without any protection devices is forbidden.
- Any manipulation of the machine and parts is forbidden.
- The machine is not approved for transporting passengers
- The machine is not approved for public traffic!
- Etwaige Änderungen in der Konstruktion der Maschine sind unzulässig.
- The use of the machine for any purposes other than described in this user-manual is forbidden.
- It is not allowed to leave the immediate work area during the work is being performed.!



26.2 Security instructions

Missing or non-readable security stickers have to be replaced immediately!

To avoid malfunction, machine defects and injuries, read the following security instructions!

The locally applicable laws and regulations may specify the minimum age of the operator and limit the use of this machine!



- Use the machine only in good enough light to allow a safe operation can be guaranteed.
- In tiredness, decreased concentration or under the influence of alcohol or drugs, the work on the machine is prohibited!
- Caution in slippery conditions - slip hazard - risk of injury. When working, robust and non-slip footwear. Slides / stumble / traps are a major cause of serious injury.
- Unauthorized persons, especially children and not trained personnel must be kept away from the running machine!
- The machine must be operated only by trained persons (knowledge and understanding of this manual), which have no limitations of motor skills compared with conventional workers.
- No other person, children or pets shall remain within 15m!
- If you pass the machine to third, these instructions must be attached to the machine.
- Before each use, the reliability of the machine is to be checked
- Do not climb into the dump box
- Never carry passengers!



- Danger of burns! During the operation flow of hot exhaust gases and engine parts such as the muffler and engine become hot.
- Let the machine cool down before storage.
- After the operation, the machine must cool down. Otherwise there is an imminent risk of burns



- **WARNING: Gasoline is highly flammable!**
- Stop the engine before refuelling
- Smoking and open flames are prohibited during refuelling.
- Do not refuel when the engine and carburettor are still very hot
- Refuel only outdoors or in a well ventilated area.
- Avoid contact with skin and clothes (fire hazard).
- Check after refuelling tank cap and check for leaks.
- Spilled fuel is to wipe immediately.
- Keep the fuel in suitable containers only
- Make sure the fuel does not overflow. If the fuel overflows, the engine must not be started. Remove any dirt from the appliance and prevent any attempt at ignition until fuel fumes have evaporated.
- Damaged fuel tank or other tank cap must be replaced immediately
- After the operation the fuel cock must be closed (if available)



- **Work attentively, safety conscious and always be fully aware safe stand when working! Caution on uneven work surfaces and work surfaces with a slope!**
- **Never operate the machine on slopes where the angle is over 15°!**
- **Avoid use in wet grass. Risk of slipping!**
- **Regular breaks reduce the security risk to loss of control due to fatigue.**
- **Walk! Never run with the machine**
- **Be especially careful when you turn the machine or move backwards!**
- **Never use the machine on soft ground. Risk of tipping!**



- **Take especially care, if the ground contains many stones or roots. An unattended stalling of the drill might easily cause an accident**



- **Use personal safety equipment: ear protectors, safety gloves in EN 388, class 3111, safety shoes S1, safety goggles or face protection when working with the machine!**
- **Never operate the machine without or with soft shoes!**



- **Do not operate in an enclosed or confined areas.**
- **Exhaust contains poisonous carbon monoxide. The exposure can cause unconsciousness and death.**
- **If the fuel tank has to be emptied it must be done outdoors. Keep the drained fuel in a specially designated container or dispose of carefully**



- **Never leave the machine running unattended! Before leaving the working area switch the machine off and wait until the machine stops.**
 - **Switch off the machine before maintenance or adjustment.**
 - **Never remove the fuel tank cap when the engine is running or hot**
- Switch of the engine and remove the ignition key (if is available):**
- **Before check, clean or work on the machine**
 - **Before refueling**
 - **Always if you leave the machine**



26.3 Remaining risk factors



WARNING

It is important to ensure that each machine has remaining risks. In the execution of all work (even the simplest) greatest attention is required. A safe working depends on you!

Even if the machine is used as required it is still impossible to eliminate certain residual risk factors totally. The following hazards may arise in connection with the machine's construction and design:

- **Risk of noise:**

Working for a long time can damage your hearing if you do not use a very good hearing protection.

- **Risks of working area:**

Keep attention for stones and other things that can be thrown around by the machine.

- **Risk to the hands or fingers:**

Risk of crushing: Operate the machine firmly with both hands. When tilting the dump box keep extreme caution.

Risk of burns: Access while it is working in the mowing apparatus. After the operation, the machine must cool down. Otherwise, there is an acute risk of scalding!

- **Risk of fire and explosion:**

Gasoline is highly flammable and explosive under certain conditions.

NEVER refuel fuel or engine oil while the machine is in operation or is hot.

When refueling and at places where fuel is stored not smoke or allow open flames or sparks.

Do not overfill the fuel tank and avoid the spillage of gasoline during refueling. If fuel is spilled make sure the area is completely dry and cleaned before starting the engine.

Make sure that the filler cap is tightly closed again after refueling safely.

- **Chemical risks:**

Never use or refuel a gasoline or diesel engine in a closed area without adequate ventilation.

Carbon monoxide emissions from the internal drive units of the engine can cause in confined spaces through inhalation health effects and death. Therefore use the machine only in well-ventilated rooms or outdoors in operation.

Liquid fuels can cause serious damage on the skin and the environment.

- **Vibration:**

The declared vibration emission value has been for a standardized test is measured and can be used to compare one tool with another electric are.

The declared vibration emission value may also be used for a preliminary assessment of exposure.

Warning:

Emission level of vibration can be different from the specified value during the actual use of the electric tool, depending on the manner in which the power tool is used. When you feel uncomfortable or notice discoloration of skin on your hands during the use of the machine, stop working immediately. Observe sufficient break times to rest. Failure to have sufficient break times may result in a hand-arm vibration syndrome.

The extent of exposure depending on the type of work or machine use should be estimated and appropriate breaks taken. In this way, the extent of exposure can be considerably reduced over the entire work time. Minimize the risk caused by vibrations. Maintain this machine according to the instructions in the manual.

These risk factors can be minimized through obeying all security and operation instructions, proper machine maintenance, proficient and appropriate operation by persons with technical knowledge and experience.

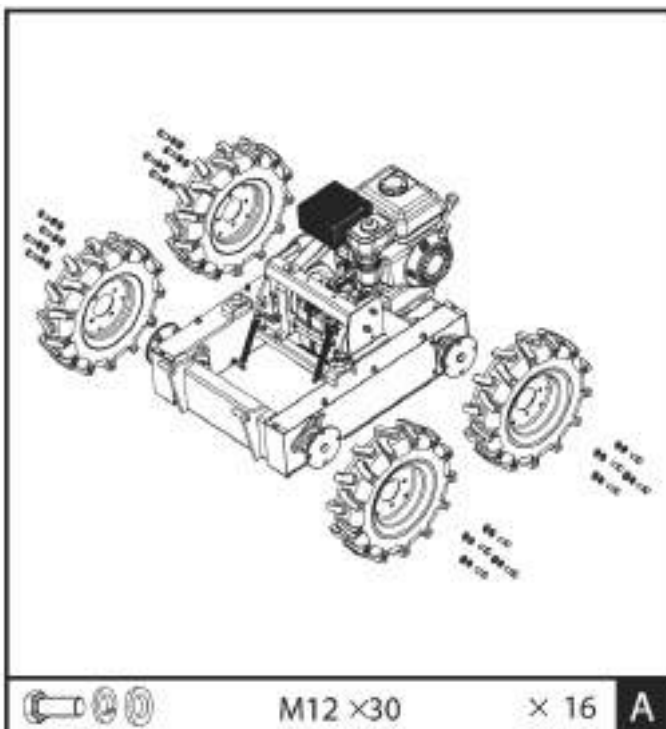
In spite of all safety is and remains her healthy common sense and their corresponding technical qualification / training for use of the machines most important safety factor!!



27 ASSEMBLY

Please check the product contents immediately after receipt for any eventual transport damage or missing parts. Claims from transport damage or missing parts must be placed immediately after initial machine receipt and unpacking before putting the machine into operation. Please understand that later claims cannot be accepted anymore.

27.1 Assembly



A Wheels:

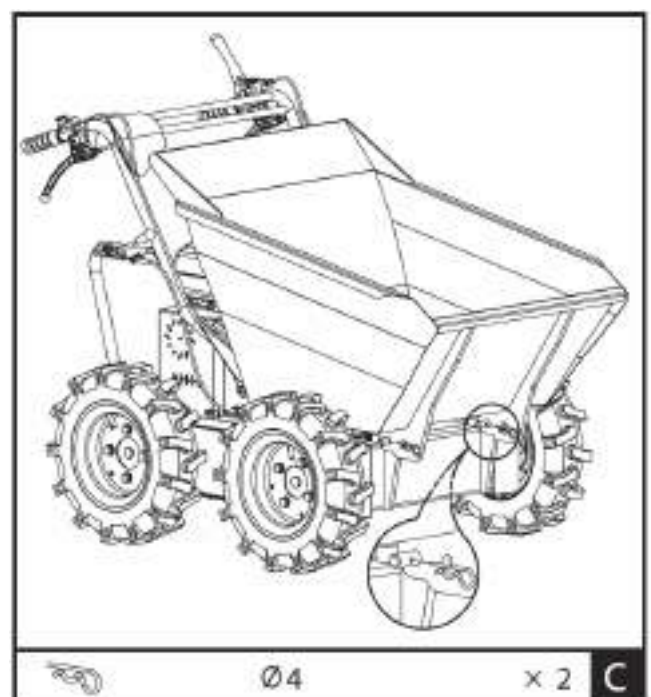
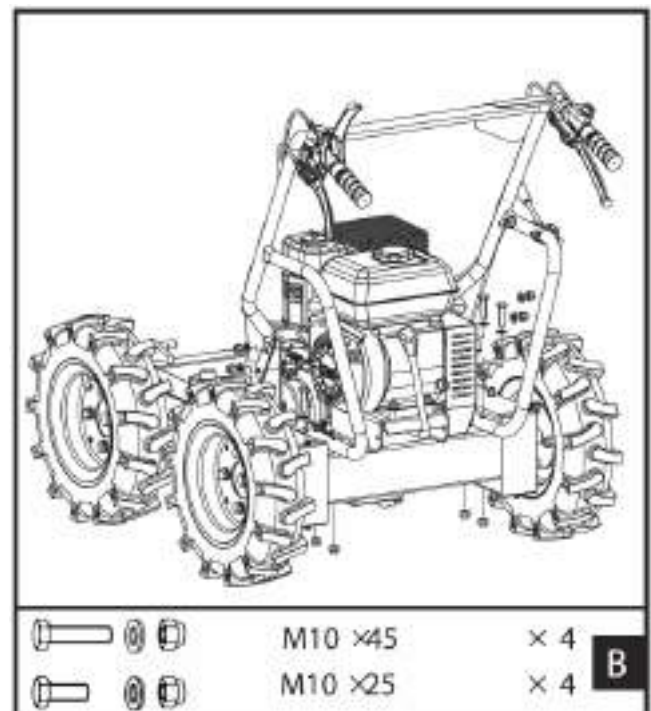
Mount the wheels and fasten them with M12X30 bolts, washers and nuts.

B Handle frame:

Mount the handle frame assembly to the chassis and secure it with M10X25 bolts, washers and nuts at the front and M10X45 bolts, washers and nuts at the rear.

C Dump box:

Install the dump box and fasten the front with two Ø4 R-clips.





28 OPERATION

Device to be operated in a perfect state only. Inspect the device visually every time it is to be used. Check in particular the safety equipment, controls and screwed connection for damage and if tightened properly. Replace any damaged parts before operating the device.

28.1 Operation instructions



NOTICE

- **Disengage clutch lever before starting the engine**
- **Always hold the unit with both hands when operating.**
- **Do not rapidly accelerate, turn sharply or stop.**
- **Do not overload the machine capacity**
- **Always make certain that the weight is evenly balanced**
- **Always move in directions parallel with the slope (up or down).**
- **Change the gears only when the machine stands still!**
- **To avoid danger, do not shift gears on slopes**
- **Attention: While tipping the centre of gravity will change suddenly!**
- **Do not tipping on soft ground**

28.2 Functions of components

1 Engine switch: The engine switch must be in the ON position for the engine to run.

Turning the engine switch to the OFF position stops the engine.

2 Throttle control: Controls engine speed. Put the throttle control on low speed(L) or high speed(H)

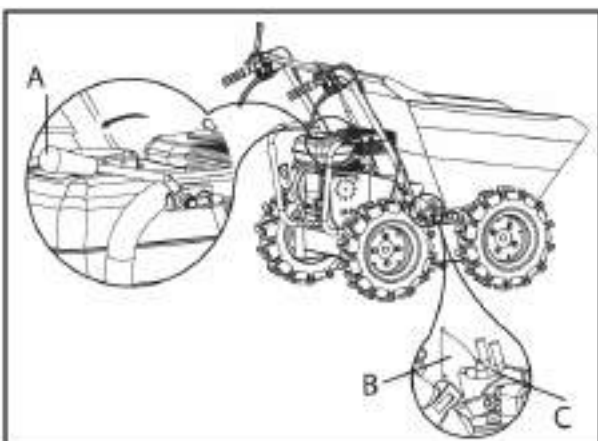
3 Right steering lever: Operate the lever to turn right

4 Clutch control lever: Squeeze the lever, clutch engaged. Release the lever, clutch disengaged

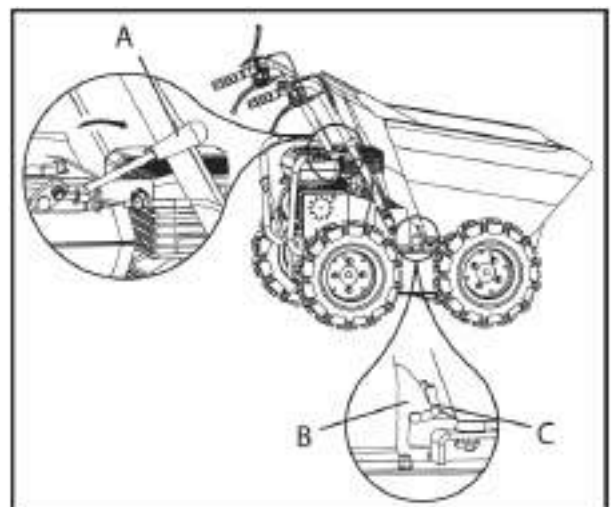
5 Left steering lever: Operate the lever to turn left

7 Gear selection lever: Controls forward (3x) or reverse (1x) movements of the machine.

8 Tipping handle: Controls the tipping of the dump box (manual!)



1. Swing tipping handle A in the direction of the arrow to release limiter B out of hook C. The dump box will be released.
2. Tipping by hand



1. After tipping the load, swing handle A back to reset limiter B into hook C, which will lock the dump box.



Before start operating, check the dump box to make sure it is locked (B, C)!



28.3 Start up

28.3.1 Checking the engine oil level



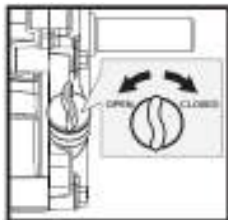
WARNING

ATTENTION! For transport motor oil has been drained. Fill up with 4-stroke quality motor oil before first operation! Failure to do so will result in permanent motor damage and void guarantee!

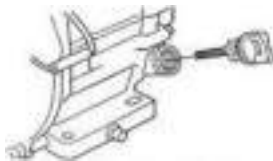


NOTICE

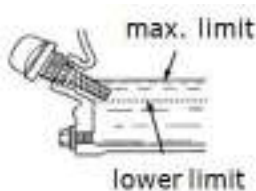
A too low oil level will cause damage to the engine and shorten the service life of the machine. Therefore, check the motor oil level before every start and if necessary fill up with oil.



1. To check the engine oil level, place the machine on a flat, level surface. Switch off the motor and wait for ten minutes to allow the circulating oil to collect in the oil pan.
2. Unscrew the oil-dipstick and wipe with a clean, lint-free cloth or a non-fibrous paper towel.



3. Push the dipstick back into the opening as far as possible, but do not screw it in. (Make sure that the dipstick is really pushed in completely - occasionally it gets jammed).



4. Pull out the oil dipstick again and check the oil level. There are two markings for this - see illustration on the left.
5. If the oil level is low, fill up the recommended oil to the upper rim at the maximum (maximum filling volume: see technical data: **do not overfill!**)
6. Insert the oil dipstick again and retighten it.
7. Wipe away oil residues.

28.3.2 Refuel

WARNING

Use only unleaded fuel with min. 95 octane or higher
Never use 2-stroke mixture of diesel! DAMAGE OF ENGINE



1. Refuelling only outdoors!
2. Before removing the filler cap, turn the engine off and let it cool machine
3. Clean the fuel filler cap area
4. Remove the filler cap carefully
5. Fill in fuel
6. Fuel tank capacity: 3,6 l. Fill tank only up to 1,5 cm below the rim of the filler neck, so that the fuel has place for expansion.
7. Replace and tighten the filler cap
8. Wipe any fuel residues and wait until it evaporates



28.4 Operation

28.4.1 Start Engine

Start the engine, if you have your wheeled dumper mounted correctly:

- Set the gear selection lever (7) to the neutral position.
- Move the choke lever on the machine to the full choke position.
- Turn engine switch to "ON".
- Pull the starter rope several times so that the carburettor is filled with gasoline.
- Pull the starter handle, pull-out until resistance is felt. Let the rope rewind slowly across and then move expeditiously.
- Run the pull-starter handle slowly to the rope guide back as soon as the engine starts.
- Set the choke lever after a few seconds of engine run position "OPEN"

To start the engine is warm the choke lever is not to be operated.

- When the engine is warmed up, place the gear lever (7) (forward / reverse) in the desired position. If the desired gear can not load, press the clutch lever short and repeat the process. After inserting the gear lever Push the clutch lever and the mini transporter begins to drive. Drag to adjust the throttle lever to the speed accordingly.
- With the steering arm on the handles and can be easily controlled. To drive in the desired direction each use the right or left steering lever.

28.4.2 Idle speed

Throttle lever to the "SLOW" (SLOWLY) take to protect the motor if no work is done.

Downshifting the engine to idle prolongs the life of engine reduces fuel consumption and the noise level of the machine.

28.4.3 Stop the engine

To stop the engine, release the clutch lever and turn the switch on the motor to the "OFF" position. Under normal conditions, proceed as follows.

- a. Move the throttle lever to the SLOW position.
- b. Allow engine to idle for 1-2 minutes.
- c. Turn engine switch to OFF "OFF".
- d. Turn the fuel valve lever to OFF.

ATTENTION: Not move the choke lever to stop the engine to CHOKE. Risk of reignition or damage to the engine!



NOTES

- The steering characteristics change proportional to the speed driven and the laden weight. The lightly loaded machine can be steered with lighter lever operation. With greater loading of the steering lever to control with higher pressure.
- The highest loadings of mini handling is according to the floor on which the machine is used to adjust.
- It is therefore recommended to drive on difficult tracks in a low gear and with caution. In such situations, the machine to be driven over the entire range in a low gear.
- Avoid sharp turns and frequent changes of direction when driving on the road, especially on rough, tough terrain, which has many sharp, uneven areas, causing high friction.
- Although the unit has 4-wheel traction, please remember, to be careful when working under adverse weather conditions (ice, rain and snow) or on soils where the mini-dumper could be unstable.
- When the clutch lever is released, the machine is automatically braked and stops.
- If the machine is stopped on steep slopes, one of the wheels must be secured with a wedge.



29 MAINTENANCE



ATTENTION

No cleaning, upkeep, checks or maintenance when machine is running
Shut off the machine and let it cool down before start servicing!

The machine does not require intense maintenance. However, to ensure a long lifespan, we strongly recommend following the upkeep and maintenance plan.

Repairs must be carried out by specialists! Use original ZIPPER parts only!

NOTICE

Only a properly maintained equipment may be a satisfactory tool. Care and maintenance deficiencies can cause unpredictable accidents and injuries.

Repairs should be performed only by authorized service centers.

Improper operation may damage the equipment or endanger your safety.

29.1 Maintenance plan

Controls for the maintenance of the machine	
Loose or lost screws, nuts, bolts	Regularly prior to each operation
Damage of any part of the machine	Regularly prior to each operation
Fuel tank of tightness	Regularly prior to each operation
Tires checking	Regularly prior to each operation
Machine cleaning	Regularly after operation
Cleaning spark plug	Every 25 working hours
Cleaning air filter	Every 20-30 working hours
Oil level checking	Every 50 working hours

29.2 Cleaning

Clean the machine and the working attachment from soil, dust, grass, chips, and small twigs, etc.

NOTICE

The use of solvents, harsh chemicals or abrasive cleaners leads to damage to the machine!

Therefore: When cleaning, use only mild detergent

The use of high pressure cleaners is not recommended. It shortens the service life and reduces the operational integrity. (Water can get into the gear!)

Impregnate bare surfaces of the machine against corrosion (e.g., anti-rust WD40)



29.3 Engine

Information about engine maintenance you can find in operation manual of the engine manufacturer!

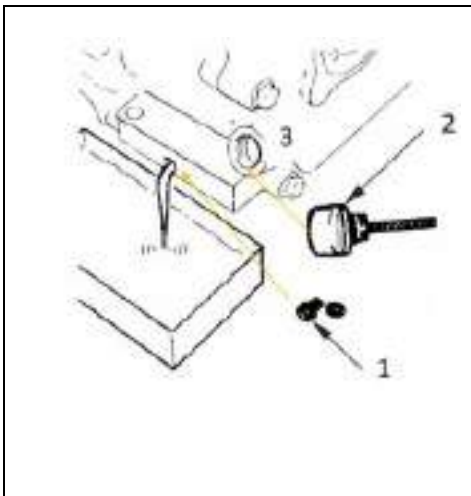
29.3.1 Engine oil exchange

The engine oil change would be explicitly mentioned here in order to be included in the machine operating manual. Oil change interval after the first 20h or 1 month after commissioning and then every 100h or 1x per year.

NOTICE



Waste oils are toxic and must not be released into the environment!
Contact your local authorities for information on proper disposal.



1. Remove the oil drain plug (1) from the engine.
2. Open the oil tank cap (2). Collect the draining oil in a collection container and dispose of it properly.
3. Retighten the oil drain plug after draining.
4. Fill in fresh oil through the filling opening (3) (see section Checking the engine oil level).
5. Use only high quality engine oil, e.g: SAE30, 15W40 or similar!

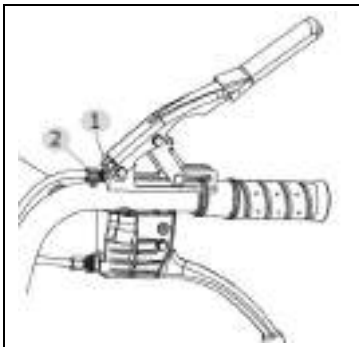
NOTICE



Drain the used oil when the engine is warm.
Warm oil drains quickly and completely.

29.4 Clutch

As clutch wears out, the same lever could have a wider opening, being so uneasy to use. To enable proper operation, the clutch cable must be adjusted:

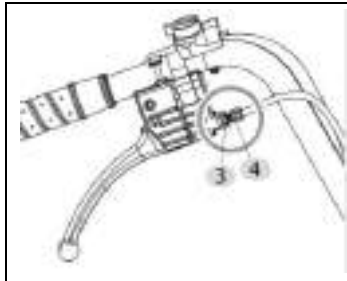


1. Loosen the jam nut (1) by turning it counter clockwise with 10 mm wrench.
2. The clutch lever is set to the original position with the adjusting nut (2).
3. Then retighten the lock nut (1).



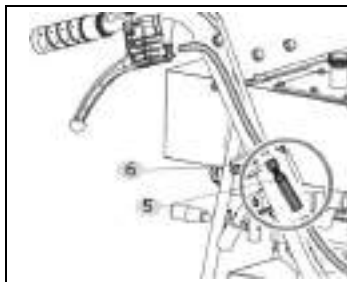
29.5 Steering

If you have difficulty steering the unit, you will need to adjust the steering levers with the special adjusters.



1. Loosen the jam nut (3) by turning it counter clockwise with 10 mm wrench.
2. Unscrew the adjust nut (4) to eliminate the play in the cable, which can occur after initial use or normal wear. Be very careful not to unscrew the adjust nut too much because this can create another problem: the loss of traction.
3. Then retighten the lock nut (3).

If the above adjustment does not create enough cable tension, follow the steps below:



1. Loosen the jam nut (5) by turning it counter clockwise with 10 mm wrench.
2. Unscrew the adjustment nut (6) to eliminate the play in the cable. (do not to unscrew the adjust nut too much because this can create another problem: the loss of traction).
3. Retighten the lock nut (5).

29.6 Tires

Check the pressure of tires periodically to make sure they are properly inflated.
Recommended pressure is: **2,1 bar** (0,21Mpa)

29.7 Gearbox

29.7.1 Check gearbox oil

The gearbox is pre-lubricated and sealed at the factory. Unless there is evidence of leakage or service has been performed on the gearbox, no additional lubricate should be required until 50 hours of use. For future use, check the oil level after every 50 hours of use.

NOTICE



Waste oils are toxic and must not be released into the environment!
Contact your local authorities for information on proper disposal.

If you remove the oil level plug and no oil flows out, please add oil and then screw the oil level plug.

NOTICE: recommended motor oil: GL-5, GL-6, SAE80W-90. Do not use synthetic oil!

If you want to replace oil, place the machine on a level ground. The machine must be stopped and still warm. Unscrew the filter cap and the drain plug. When the oil is drained, replace the drain plug, fill up with fresh oil and then replace the filter cap.

29.8 Storage

If the machine is stored for longer than 30 days:

- Let the machine cool down
- Clean the machine and dry
- Empty Tank and carburetor completely, avoid fuel spillage
- Store in a dry, out of reach of children place, well packaged



29.9 Disposal



Do not dispose the machine, machine components fuel and oil in residual waste. Contact your local authorities for information regarding the available disposal options. When you buy at your local dealer for a replacement unit, the latter is obliged to exchange your old.

30 TROUBLE SHOOTING

Trouble	Possible cause	Trouble
Engine will not start	• Incorrect starting sequence	• Observe the correct starting sequence
	• Dirty air filter	• Clean/replace air filter
	• No fuel supply	• Refuel
	• Fault in the fuel line	• Check the fuel line for kinks or damages
	• Engine flooded.	• Screw off, clean and dry the spark plug. Then pull the cranking rope several times and reinstall the spark plug
	• Spark plug connector not placed on.	• Place on the spark plug connector
	• No ignition spark	• Clean/replace spark plug • Check ignition cable
Engine starts and is stalled immediately	• Incorrect idle adjustment	• Contact customer service
Machine works with interruptions	• Carburetor incorrectly adjusted	• Contact customer service
	• Spark plug fouled	• Clean/replace spark plug • Check spark plug connector
Machine does not work with full performance	• Machine overloaded	• Too much pressure • soil too tough
	• Dirty air filter	• Clean/replace air filter
	• Carburetor incorrectly adjusted	• Contact customer service
Machine does not run while the engine is running	• Gear is not engaged properly	• Shift lever in right position switch



NOTICE

Should you in necessary repairs not able to properly to perform or you have not the prescribed training for it always attract a workshop to fix the problem.



31 PREFACIO (ES)

Estimado cliente,

Este manual contiene información y consejos para el uso correcto y seguro, y el mantenimiento del mini dumper con ruedas ZI-RD300.

Después la denominación comercial usual del equipo en este manual se sustituye por el término "máquina" (ver portada).

El manual forma parte de la máquina y no podrá ser guardado por separado. Guárdelo para futuras consultas. ¡Cuando la máquina se entrega a otras personas, adjunte siempre el manual a la máquina.

¡Por favor, siga las instrucciones de seguridad!

¡Lea el manual atentamente antes de usar la máquina!



Aténgase a las instrucciones de seguridad. Hacer caso omiso de estas instrucciones puede resultar en lesiones graves.

Debido al desarrollo continuo de nuestros productos, las ilustraciones, las imágenes pueden variar ligeramente. Si encuentra algún error, por favor, háganoslo saber.

¡Sujeto a modificaciones técnicas!

Copyright

© 2020

Este documento está protegido por la ley internacional de derechos de autor. Todos los derechos reservados. Especialmente la reimpresión, así como la traducción y la representación de imágenes será perseguida por la ley.

La jurisdicción es del Tribunal Regional de Linz o del tribunal para 4707 Schlüsslberg.

Atención al cliente

ZIPPER MASCHINEN GmbH

Gewerbepark 8, 4707 Schlüsslberg
AUSTRIA

Tel.: +43 7248 61116-700

Fax: +43 7248 61116-720

Mail: info@zipper-maschinen.at



32 SEGURIDAD

32.1 Uso correcto

¡La máquina solo debe ser utilizada para su propósito previsto! Cualquier otro uso se considera como un uso indebido.

Para usar la máquina correctamente, también debe observar y seguir todas las normas de seguridad, las instrucciones de montaje y las instrucciones de operación y mantenimiento que se detallan en este manual.

Todas las personas que usan y reparan la máquina deben estar familiarizadas con este manual y deben estar informadas sobre los peligros potenciales de la máquina.

También es imprescindible observar las normas de prevención de accidentes vigentes en su área.

Lo mismo aplica para las reglas generales de salud y seguridad ocupacional.

La máquina se usa para:

Pequeñas tareas de carga y transporte en paisajismo y agricultura.

Cualquier manipulación de la máquina o sus piezas es un uso indebido, en este caso ZIPPER-MASCHINEN y sus socios de ventas no pueden ser responsabilizados por CUALQUIER daño directo o indirecto.

Incluso cuando la máquina se usa según las indicaciones, no es posible eliminar ciertos factores de riesgo residuales.



ADVERTENCIA

- **Carga máx. 300kg**
- **Posición de inclinación permitida en la dirección de desplazamiento: 15°**
- **Posición de inclinación permitida transversal a la dirección de desplazamiento: 10°**
- **¡Está prohibido quitar los dispositivos de protección y los dispositivos de seguridad!**
- **Lea también el manual de operación empaquetado por separado del fabricante del motor.**

¡RIESGO DE LESIONES!

Condiciones ambientales

La máquina puede funcionar en las condiciones siguientes:

Humedad

max. 70%

Temperatura

+5°C a +40°C (+41°F a +104°F)

Uso prohibido

- El uso de la máquina fuera de los límites técnicos establecidos en este manual está prohibido.
- Está prohibido el uso de la máquina sin los dispositivos de protección.
- Cualquier manipulación de la máquina y sus partes está prohibida.
- La máquina no está aprobada para el transporte de personas.
- ¡La máquina no está aprobada para el tráfico público!
- Cualquier cambio en el diseño de la máquina está prohibido.
- El uso de la máquina para fines distintos a los descritos en este manual está prohibido.
- ¡No se permite dejar el área de trabajo durante el trabajo!



32.2 Instrucciones de seguridad

¡Las señales o pegatinas de advertencia si sufren desgaste o se quitan han de ser inmediatamente renovadas!

Para evitar el mal funcionamiento, los defectos de la máquina y las lesiones, lea las siguientes instrucciones de seguridad!

¡Las leyes y regulaciones locales aplicables pueden especificar la edad mínima del operador y limitar el uso de esta máquina!



- Use la máquina solamente cuando hay luz suficiente, después del anochecer, no debe trabajar más.
- ¡No trabaje con la máquina cuando esté cansado, desconcentrado y/o bajo la influencia de drogas, medicamentos o alcohol!
- Precaución en condiciones resbaladizas - peligro de resbalarse - riesgo de lesiones. Cuando trabaje, use calzado resistente y antideslizante. Resbalarse / tropezarse / caerse son una causa frecuente de lesiones graves.
- ¡Las personas no autorizadas, especialmente los niños, deberán estar alejadas de la zona de trabajo!
- La máquina debe ser operada solo por personas capacitadas (conocimiento y comprensión de este manual), que no tienen limitaciones de habilidades motrices en comparación con los trabajadores convencionales.
- ¡Ninguna otra persona, niños o mascotas deben permanecer dentro de 15m!
- Si pasa la máquina a terceros, estas instrucciones deben adjuntarse a la máquina.
- Antes de cada uso, compruebe el estado correcto de la máquina.
- No se suba a la caja de descarga.
- ¡Nunca transporte pasajeros!



- ¡Peligro de quemaduras! Durante la operación, el flujo de los gases de escape calientes y las piezas del motor, como el silenciador y el motor, se calientan.
- Deje que la máquina se enfríe antes de almacenarla.
- Después de su uso la máquina debe enfriarse. De lo contrario, existe un riesgo inminente de quemaduras.



- **ADVERTENCIA: ¡La gasolina es altamente inflamable!**
- Pare el motor antes de repostar
- Fumar y las llamas abiertas están prohibidas durante el repostaje.
- No reposte cuando el motor y el carburador aún estén muy calientes.
- Recargue combustible solo al aire libre o en un área bien ventilada.
- Evite el contacto con la piel y la ropa (peligro de incendio).
- Compruebe después de repostar el tapón del depósito y si hay fugas.
- El combustible derramado debe limpiarse inmediatamente.
- Mantenga el combustible solo en contenedores adecuados
- Asegúrese de que el combustible no se desborde. Si el combustible se desborda, no debe arrancar el motor. Elimine la suciedad del aparato y evite cualquier intento de ignición hasta que los vapores de combustible se hayan evaporado.
- El depósito de combustible o el tapón dañado deben ser reemplazados inmediatamente.
- Después del uso, el grifo de combustible debe estar cerrado (si disponible)



- **¡Trabaje de forma concentrada y consciente de la seguridad y asegúrese siempre de tener un soporte seguro mientras trabaja!**
- **Tenga cuidado con superficies de trabajo irregulares y superficies de trabajo con pendientes. ¡Nunca conduzca en pendientes con más de 15° de inclinación!**
- **¡Evitar el uso en el riesgo de resbalones húmedos!**
- **Las pausas regulares reducen el riesgo de seguridad debido a la pérdida de control debido a la fatiga.**
- **Siempre muévase al ritmo de caminar, nunca corra.**
- **Tenga especial cuidado al girar la máquina o retroceder.**
- **Nunca coloque la máquina en un terreno inestable que pueda ceder.**



- **¡Inspeccione minuciosamente el área de trabajo y quite todos los objetos sólidos (piedras, piezas metálicas, etc.), ya que estos pueden ser expulsados! ¡Riesgo de lesiones!**



- **Cuando trabaje en y con la máquina, use el equipo de protección adecuado (ropa de trabajo ajustada, guantes de protección según EN 388, clase 3111, casco, gafas de seguridad o protección para la cara, protección para los oídos, calzado de seguridad S1).**
- **La máquina no debe ser utilizado descalzo o con zapatos ligeros!**



- **Nunca haga funcionar el motor en áreas cerradas o con poca ventilación.**
- **Los gases de escape contienen monóxido de carbono tóxico. La exposición a estos gases puede causar la pérdida del conocimiento y conducir a la muerte.**
- **Si el tanque de combustible debe vaciarse, esto debe hacerse al aire libre. Almacene el combustible drenado en un recipiente especialmente diseñado o deséchelo con cuidado.**



- **¡La máquina en funcionamiento nunca debe dejarse desatendida!**
- **Después de terminar el trabajo, así como en cualquier descanso, apague el motor.**
- **Cuando el motor esté funcionando o caliente, nunca quite la tapa del combustible.**

Detenga el motor y retire la llave de encendido de las máquinas con arranque de batería:

- **Antes de revisar, limpiar o trabajar en la máquina.**
- **Si la máquina comienza a vibrar anormalmente o si el ruido de funcionamiento se amplifica, inspecciónelo de inmediato. Antes de reiniciar y trabajar, realice primero las reparaciones necesarias.**
- **Antes de repostar.**
- **Siempre cuando deje la máquina.**



32.3 Riesgos residuales



ADVERTENCIA

Es importante ser consciente de que cada máquina tiene riesgos residuales. Al realizar cualquier tipo de trabajo (incluso los más simples), debe tener mucho cuidado. ¡El trabajo seguro depende de usted!

Incluso si se cumplen todas las normas de seguridad y se usa según lo previsto, debe tener en cuenta los siguientes riesgos residuales:

- **Riesgo de ruidos:**

Trabajar sin protección para los oídos puede causar daños de la audición.

- **Peligro de la zona de trabajo:**

Cuidado con las piedras y otros objetos que pueden lanzarse alrededor de la máquina.

- **Riesgo para las manos o los dedos:**

Peligro de aplastamiento: sujete siempre firmemente la máquina con ambas manos. Si se inclina la máquina tener un cuidado especial.

Peligro de quemaduras: tocar el silenciador, el escape y otros componentes de la máquina que pueden calentarse puede causar quemaduras graves después de un funcionamiento prolongado y continuo o cuando el motor está caliente.

- **Riesgos de incendio y explosión:**

La gasolina es altamente inflamable y explosiva bajo ciertas condiciones.

NUNCA llene con combustible o aceite de motor mientras la máquina está funcionando o está caliente.

Al repostar y en lugares donde se almacena combustible, no fume y mantenga alejadas las llamas o chispas.

No llene demasiado el tanque de combustible y evite el derrame mientras repostar combustible. Si se derramó gasolina, asegúrese de secar/limpiar completamente esta área antes de arrancar el motor.

Asegúrese de que la tapa del combustible esté bien cerrada después de repostar.

- **Peligros químicos:**

Nunca use o recargue combustible de un motor de gasolina o diésel en un área cerrada sin ventilación adecuada.

Las emisiones de monóxido de carbono de las unidades motrices internas del motor pueden causar efectos en la salud y la muerte en espacios confinados por inhalación. Por lo tanto, use la máquina solo en habitaciones bien ventiladas o al aire libre.

Los combustibles líquidos pueden causar daños graves en la piel y el medio ambiente.

- **Peligro por las vibraciones:**

El valor de emisión de vibración especificado se ha medido de acuerdo con un método de prueba estandarizado y se puede usar para comparar una herramienta con otra. El valor de emisión de vibración especificado también se puede usar para una evaluación inicial de la exposición.

Advertencia:

El valor de emisión de vibración puede diferir del valor de indicación durante el uso real de la herramienta, dependiendo de la manera en que se use la herramienta.

Si las personas con trastornos circulatorios se exponen a fuertes vibraciones mecánicas, se pueden producir daños en los vasos sanguíneos y / o el sistema nervioso. Los siguientes síntomas pueden ser causados por vibraciones en los dedos, las manos o las muñecas: "quedarse dormido" de las partes del cuerpo (entumecimiento), hormigueo, dolor, escozor, cambio en el color de la piel o piel. Si aparece alguno de estos síntomas, ¡consulte a un médico!

Para reducir el riesgo de "enfermedad de dedos blancos", mantenga sus manos calientes mientras trabaja, y mantenga y mantenga bien las herramientas y los accesorios.

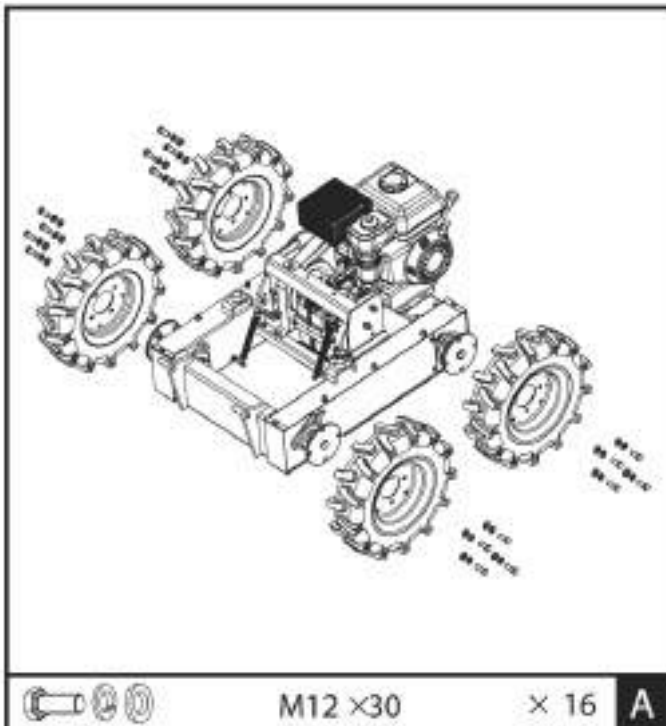
Estos riesgos se pueden minimizar si se aplican todas las normas de seguridad, la máquina se mantiene de forma adecuada, y se utiliza como se debe por personal debidamente capacitado. A pesar de todas las normas de seguridad, su sentido común y su capacitación técnica correspondiente para el uso de una máquina es y sigue siendo el factor de seguridad más importante!



33 MONTAJE

Después de la recepción de la máquina, compruebe si todas las partes están en orden. Notifique cualquier daño o piezas que falten de inmediato a su distribuidor o al transportista. Los daños visibles también deben ser registrados en el albarán de entrega sin demora, de acuerdo con las disposiciones de la garantía, de lo contrario la mercancía se aceptará como entregada correctamente.

33.1 Montaje



A - Ruedas:

Fije cada rueda con 4 arandelas elásticas, 4 espaciadores y 4 pernos hexagonales M12 x 30.

B - Marco del manillar:

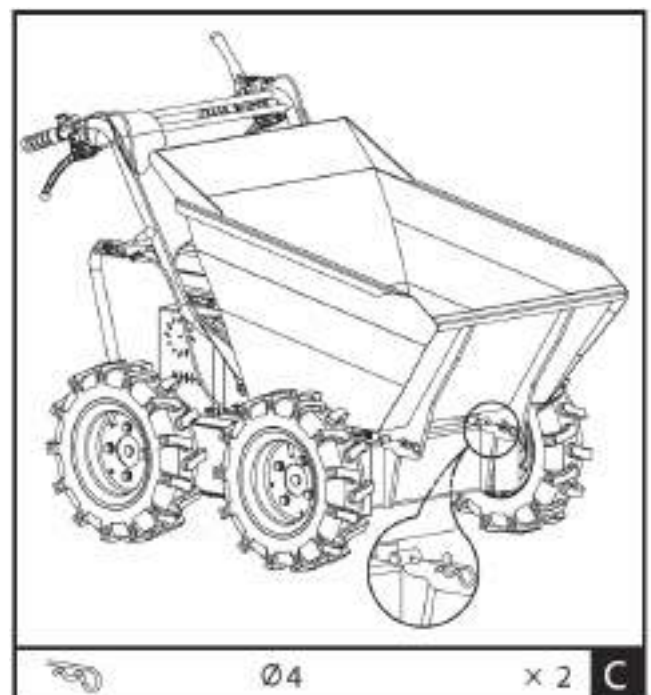
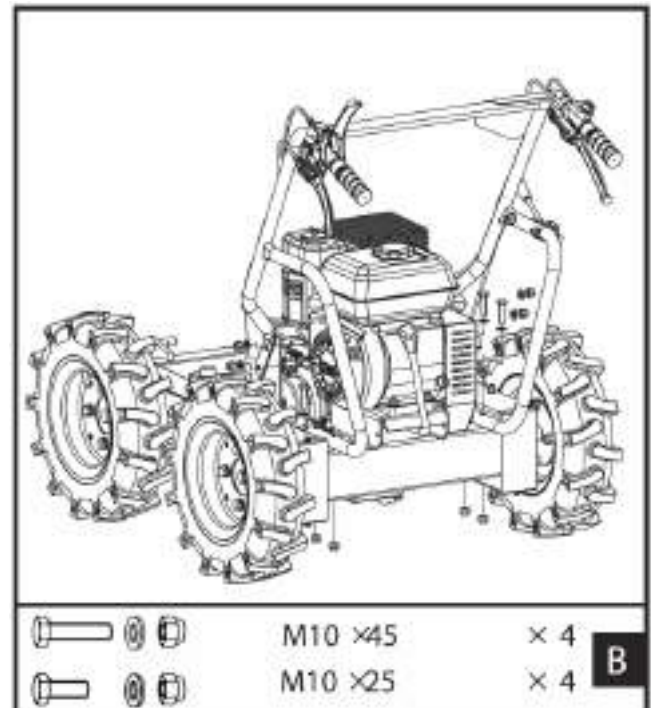
Alinee los agujeros en el chasis.
Asegure la guía en ambos lados.

- La parte frontal del chasis, cada uno con:
1 tornillo hexagonal M10 x 25
1 espaciador y 1 tuerca de seguridad
- Parte trasera del chasis, cada uno con:
1 tornillo hexagonal M10 x 45
1 espaciador y 1 tuerca de seguridad

C - Caja de carga:

- Coloque la caja inclinable sobre el chasis y el soporte.
- Alinee los agujeros con el soporte.

Guíe los pernos de retención a través del orificio y el recipiente inclinable en ambos lados con uno cada uno.





34 FUNCIONAMIENTO

Use la máquina solo en perfectas condiciones. Antes de cada uso, debe realizar una inspección visual de la máquina. El equipo de seguridad, el cableado eléctrico y los controles deben revisarse cuidadosamente. Revise las conexiones de los tornillos en busca de daños y que estén bien apretados.

34.1 Instrucciones de uso



NOTA

- Suelte siempre el embrague antes de arrancar.
- Guíe siempre la máquina con ambas manos.
- No acelere rápidamente, gire bruscamente ni se detenga.
- No sobrecargue la máquina.
- Distribuir el peso de la carga uniformemente.
- Siempre mueva en paralelo a la pendiente (arriba o abajo).
- La transmisión no está sincronizada. Cambiar las marchas solo cuando está parado.
- No cambie los engranajes en pendientes.
- Nunca vierta sobre un suelo blando.
- Al hacer vertido, preste atención al cambio repentino de centro de gravedad.

34.2 Funciones de los componentes

1 Interruptor del motor: el interruptor del motor debe estar en la posición ON (encendido) para que el motor funcione. Si se gira el interruptor del motor a la posición OFF, el motor se detiene.

2 Control del acelerador: controla la velocidad del motor. Ponga el control del acelerador en baja velocidad (L) o alta velocidad (H).

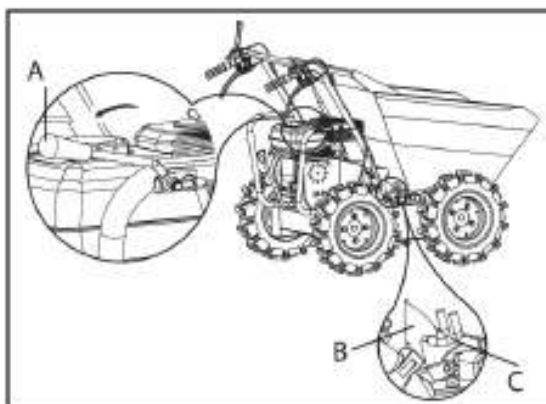
3 Palanca de dirección derecha: accione la palanca para girar a la derecha.

4 Palanca de control del embrague: Apriete la palanca, embrague acoplado. Soltar la palanca, embrague desacoplado.

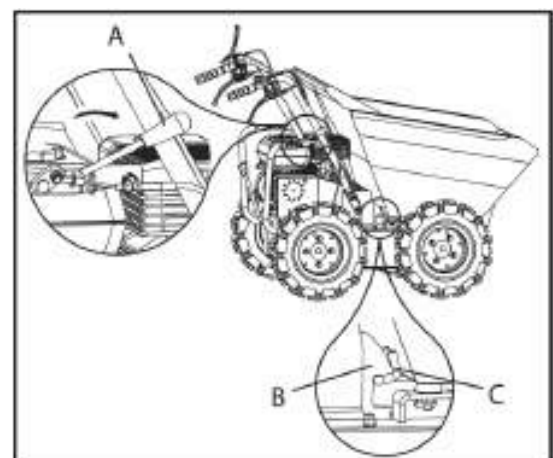
5 Palanca de dirección izquierda: accione la palanca para girar a la izquierda.

7 Palanca de selección de engranajes: controla los movimientos hacia adelante (3x) o hacia atrás (1x) de la máquina.

8 Mango de vuelco: controla el vuelco de la tolva de descarga (imanual!).



3. Tire de la palanca (A) en la dirección del operador y desbloquee la tolva de descarga (B, C).
4. Incline y descargue manualmente la tolva.



2. Después de descargar, gire la palanca A hacia atrás para restablecer el limitador B en el gancho C, que bloquea la tolva.



¡Antes de comenzar a trabajar, siempre verifique que la tolva (B, C) está bien bloqueada!

34.3 Puesta en marcha

34.3.1 Llenar aceite de motor



ADVERTENCIA

¡ATENCIÓN! Para el transporte el aceite del motor ha sido drenado. ¡Llene con aceite de motor de calidad de 4 tiempos antes del primer uso! De lo contrario, se producirán daños permanentes en el motor y se anulará la garantía.

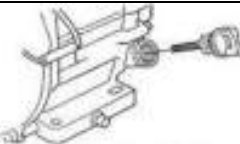


NOTA

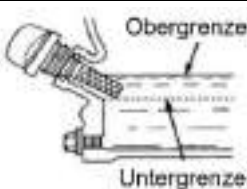
¡Cuidado! Aceite de motor drenado para el transporte. Llene el aceite del motor antes de usarlo. Si no lo hace, causará daños permanentes al motor e invalidará la garantía.



1. Para comprobar el nivel de aceite del motor, coloque la máquina en una superficie segura y nivelada. Apague el motor y deje la máquina en reposo durante diez minutos para permitir que el aceite en circulación se acumule en el depósito de aceite.
2. Desenrosque la varilla de aceite y límpiela con un paño limpio y sin pelusas o con una toalla de papel sin pelusas.



3. Empujar la varilla de medición en la abertura hasta el tope, pero no la atornilles. (Asegúrate de que la varilla se introduce completamente, a veces se atasca).



4. Saque la varilla del aceite de nuevo y lea el nivel de aceite. Hay dos marcas para esto - ver figura a la izquierda.
5. si el nivel de aceite es bajo, rellene el aceite recomendado hasta el borde superior (para el volumen del tanque, vea los datos técnicos).
6. Inserte la varilla de aceite de nuevo y apriete.
7. Limpie la máquina para que no se escape el aceite.

34.3.2 Repostar

ADVERTENCIA

**Solo repostar gasolina sin plomo RON 95 o superior.
Nunca repostar con mezcla de 2 tiempos o diésel. ¡DAÑO AL MOTOR!**



- ¡Solo repostar al aire libre!
- Antes de quitar el tapón de llenado, apague el motor y deje que la máquina se enfríe.
- Limpie el área del tapón de llenado.
- Retire con cuidado el tapón de llenado.
- Rellene el combustible.
- Volumen del tanque del motor: ver datos técnicos. Solo llene el tanque hasta 1,5 cm por debajo del borde del cuello de



	<p>llenado para que el combustible tenga espacio para expandirse.</p> <ul style="list-style-type: none">• Atornille nuevamente el tapón de llenado.• Limpie los residuos de combustible y espere hasta que los vapores se hayan evaporado.
--	---

34.4 Funcionamiento

34.4.1 Arranque del motor

Arranque el motor si ha montado correctamente su minidumper con ruedas:

- Coloque la palanca de cambio de velocidades (7) en la posición neutral.
- Mueva la palanca del estrangulador en la máquina a la posición de estrangulamiento completo.
- Gire el interruptor del motor a "ON".
- Tire del cable de arranque unas cuantas veces para que el carburador esté lleno de gasolina.
- Tire del mango del cable hasta sentir una resistencia notable. Lentamente, deje que el cable corra completamente hacia atrás y luego tire de él rápidamente.
- Lentamente deje rebobinar el cable de arranque en la guía del cable tan pronto como el motor haya arrancado.
- Después de unos segundos de hacer funcionar el motor, coloque la palanca CHOKE en la posición "ABIERTO".

Para arrancar el motor en caliente, no debe accionar la palanca del estrangulador.

- Cuando el motor se haya calentado, ponga la marcha deseada (avance/retroceso) con la palanca de cambio (7). Si el engranaje deseado no se puede acoplar, presione brevemente la palanca del embrague (4) y repita el procedimiento. Después de activar la palanca de cambios presione la palanca del embrague y el minidumper comenzará a moverse. Tire del acelerador para ajustar la velocidad en consecuencia.
- Con la palanca de dirección en las manijas puede dirigir la máquina fácilmente. Use la palanca de dirección derecha o izquierda para conducir en la dirección deseada.

34.4.2 Velocidad de ralenti

Mueva el acelerador a la posición LENTO (LENTO) para proteger el motor cuando no se esté haciendo ningún trabajo. Cambiar el motor al ralenti prolonga la vida útil del motor, ahorra combustible y reduce el ruido del motor.

34.4.3 Apagado del motor

Para detener el motor, suelte la palanca del embrague y gire el interruptor del motor a la posición "OFF" (apagado). En condiciones normales, siga estos pasos.

- e. Mueva el acelerador a la posición **LENTA**.
- f. Permita que el motor funcione a ralenti durante 1-2 minutos.
- g. Gire el interruptor del motor a la posición apagado "**OFF**".
- h. Coloque la palanca de la válvula de combustible en **OFF**.

ATENCIÓN: No coloque la palanca del estrangulador para detener el motor en CHOKE. ¡Riesgo de reinicio o daños en el motor!



NOTAS

- Las características de la dirección cambian en proporción a la velocidad recorrida y el peso cargado. La máquina de carga ligera se puede dirigir con una operación ligera de la palanca. Para cargas más grandes, la palanca de dirección debe controlarse a una presión más alta.
- La carga máxima de la máquina se debe adaptar de acuerdo con el suelo en el que se utiliza la máquina.
- Por lo tanto, en terrenos difíciles se recomienda conducir a baja velocidad y con especial cuidado. En tales situaciones, la máquina debe conducirse en una marcha baja en todo momento.



- Evite los giros bruscos y frecuentes cambios de dirección al conducir, especialmente en terrenos ásperos y difíciles que tienen muchos puntos agudos, desiguales y una alta fricción.
- Si bien la unidad tiene tracción en las cuatro ruedas, tenga cuidado cuando trabaje en condiciones climáticas adversas (hielo, lluvia intensa y nieve) o en terrenos donde el volcado de ruedas podría volverse inestable.
- Cuando se suelta la palanca del embrague, el motor se para y frena automáticamente.
- Si la máquina se detiene en pendientes pronunciadas, una rueda debe asegurarse con una cuña.

35 MANTENIMIENTO



ATENCIÓN

¡Apague la máquina y deje que se enfríe antes de realizar cualquier trabajo de mantenimiento!

La máquina es de bajo mantenimiento y contiene sólo unas pocas partes, que deben someterse a mantenimiento. ¡Cualquier avería o defecto que pueda afectar la seguridad de la máquina, debe ser eliminado inmediatamente!

NOTA

Sólo un dispositivo mantenido regularmente y bien, puede ser una herramienta satisfactoria. Las deficiencias de mantenimiento y cuidado pueden llevar a accidentes y lesiones impredecibles. Las reparaciones que requieren conocimientos especiales, sólo deben ser realizadas por centros de servicio autorizados.

Una intervención inadecuada puede dañar el dispositivo o poner en peligro su seguridad.

35.1 Plan de mantenimiento

Controles de mantenimiento de la máquina	
Tornillos sueltos o perdidos	Antes de cada uso
Daños de las piezas de la máquina	Antes de cada uso
Depósito de combustible por fugas	Antes de cada uso
Revisión de las ruedas	Antes de cada uso
Limpieza de la máquina	Después de cada uso
Limpieza de la bujía	Cada 25 horas de funcionamiento
Limpieza del filtro de aire	Cada 20-30 horas de funcionamiento
Revisar el nivel de aceite	Cada 50 horas de funcionamiento

35.2 Limpieza

Limpie la máquina de polvo y otros residuos después de cada uso.

NOTA

El uso de disolventes, productos químicos agresivos o abrasivos causará daños a la máquina!

Por lo tanto: Utilice solo agua y, si es necesario, un detergente suave para limpiar.

No se recomienda el uso de hidrolimpiadoras de alta presión. Acorta la vida útil y reduce la capacidad de servicio. (¡El agua puede entrar en la transmisión!)



¡Cubra las superficies descubiertas de la máquina contra la corrosión (por ejemplo, con antióxido WD40)!

35.3 Motor

Para obtener información sobre el mantenimiento del motor, consulte las instrucciones de funcionamiento del fabricante del motor.

Informationen zur Motorwartung finden Sie in der Bedienungsanleitung des Motorenherstellers!

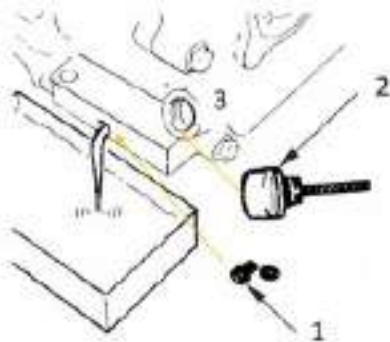
35.3.1 Cambio de aceite de motor

El cambio de aceite del motor se menciona explícitamente aquí y se incluye también en el manual de instrucciones de la máquina. Intervalo de cambio de aceite después de las primeras 20h o 1 mes después de la puesta en marcha y luego cada 100h o 1x por año.

NOTA



¡Los aceites residuales son tóxicos y no deben ser liberados en el medio ambiente! Si es necesario, póngase en contacto con las autoridades locales para obtener información sobre la eliminación adecuada.



1. Retire el tapón de drenaje de aceite (1) del motor.
2. Abra la tapa del tanque de aceite (2). Recoja el aceite que se escurre en un recipiente de recogida y deséchelo adecuadamente.
3. Vuelva a apretar el tapón de drenaje del aceite después de drenar.
4. Llene de aceite nuevo a través de la abertura de llenado (3) (véase el apartado Comprobación del nivel de aceite del motor).

Utilice sólo aceite de motor de alta calidad, por ejemplo SAE30, 15W40 o similar!

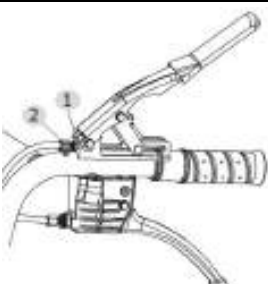
NOTA



Drene el aceite usado cuando el motor esté caliente. El aceite caliente se drena rápido y completamente.

35.4 Embrague

El juego del embrague cambia con el desgaste del mismo. Para asegurar un funcionamiento correcto, el cable del embrague debe ser ajustado:

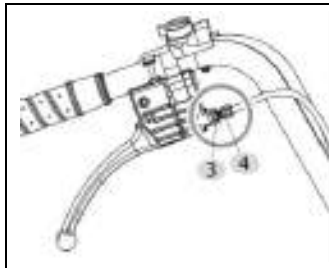


1. Aflojar la tuerca de bloqueo (1) girándola en sentido contrario a las agujas del reloj con una llave de 10 mm
2. Mueva la palanca de embrague a su posición original con el dispositivo de ajuste (2).
3. Luego, bloquéelo de nuevo con la tuerca de seguridad (1).



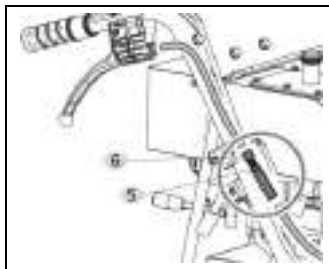
35.5 Control de dirección

Si la dirección es pesada, las palancas de control deben ser ajustadas con el dispositivo de ajuste:



1. Aflojar la tuerca de bloqueo (3) girándola en sentido contrario a las agujas del reloj con una llave de 10 mm.
2. Aflojar la tuerca de ajuste (4) para eliminar el juego en el cable, que puede ocurrir después del primer uso o durante el desgaste normal. Tenga cuidado de no destornillar demasiado los tornillos de ajuste, ya que esto puede causar otro problema: la pérdida de tracción.
3. Vuelva a apretar la tuerca de bloqueo (3).

Si el procedimiento descrito anteriormente no es suficiente, proceda de la siguiente manera:



1. Aflojar la tuerca de bloqueo (5) girándola en sentido contrario a las agujas del reloj con una llave de 10 mm.
2. Enroscar el dispositivo de ajuste (6) (no demasiado lejos, de lo contrario hay una pérdida de fuerza de tracción!) y eliminar el juego de tirar del cable.
3. Vuelva a apretar la tuerca de seguridad (5).

35.6 Control de dirección

35.6.1 Comprobar el aceite transmisión

La caja de cambios está pre-lubricada y sellada en la fábrica. Si no hay signos de fuga o si el engranaje no ha sido reparado, no se requerirá ningún lubricante adicional durante las primeras 50 horas de funcionamiento.

Para su uso futuro, el nivel de aceite debe ser comprobado después de cada 50 horas de funcionamiento.

NOTA



¡Los aceites residuales son tóxicos y no deben ser liberados en el medio ambiente! Si es necesario, póngase en contacto con las autoridades locales para obtener información sobre la eliminación adecuada.

Si quitas el tapón del nivel de aceite y no hay fugas de aceite, por favor, añade aceite y luego vuelve a cerrar el tapón del nivel de aceite.

Si quieres cambiar el aceite, coloca la máquina en una superficie plana. La máquina debe estar parada y aún caliente. Desenrosque la tapa del filtro y el tapón de drenaje. Cuando el aceite se drene, vuelve a enroscar el tapón de drenaje. Llénalo con aceite nuevo y luego vuelve a colocar la tapa del filtro.

NOTA: aceite de engranaje recomendado: GL-5, GL-6, SAE80W-90 ¡No use aceite de motor sintético!
Capacidad: véase los datos técnicos.

35.7 Ruedas

Revise periódicamente la presión de los neumáticos para asegurarse de que estén correctamente inflados.

La presión recomendada es: **2,1 bar** (0,21 Mpa)



35.8 Caja de cambios

La caja de engranajes se llena con aceite para engranajes 80W90 y se sella en fábrica.

Para controlar el aceite, coloque la máquina en una superficie nivelada. Afloje con cuidado el tornillo de control en el lado izquierdo del bloque de la caja de cambios. Si no hay aceite, rellene con aceite para engranajes y apriete nuevamente el tornillo de control.

35.9 Almacenamiento

Cuando vaya a guardar la máquina durante más de 30 días:

- Espere hasta que la máquina se haya enfriado.
- Limpie a fondo la máquina.
- Drene el combustible del tanque y del carburador en un recipiente adecuado.
- Cubra bien la máquina y guárdela en un lugar seco y limpio, lejos del alcance de niños.

35.10 Reciclado



No se deshaga de su máquina en los residuos no reciclables. Póngase en contacto con las autoridades locales para obtener información sobre las mejores posibilidades de reciclado en su área. Al comprar una máquina nueva o equivalente de su distribuidor, en ciertos países se requiere que deseche su vieja máquina correctamente.



36 SOLUCIÓN DE PROBLEMAS

Problema	Posible causa	Solución
El motor no arranca	• Orden incorrecto de arranque	• Note la secuencia de inicio correcta
	• Filtro de aire sucio	• Limpiar / reemplazar el filtro de aire
	• Falta de suministro de combustible	• Repostar
	• Fallo en la línea de combustible	• Revise la línea de combustible para detectar torceduras o daños
	• Motor inundado	• Destornille, limpie y seque la bujía; luego jale la cuerda de arranque varias veces; Enrosque de nuevo la bujía.
	• El conector de la bujía no está conectado	• Enchufe el conector de la bujía
	• No hay chispa	• Limpiar/reemplazar la bujía • Revise el cable de encendido
El motor arranca y se para inmediatamente	• Ajuste incorrecto del carburador (velocidad de ralentí)	• contacte al Servicio al Cliente
La máquina funciona con interrupciones	• El carburador está mal colocado	• contacte al Servicio al Cliente
	• La bujía está llena de hollín.	• Limpiar/reemplazar la bujía.
La máquina no funciona a plena potencia	• La máquina está sobrecargada	• Revise el conector de la bujía
	• El filtro de aire esta sucio	• Demasiada presión o suelo demasiado difícil.
	• El carburador está mal colocado	• Limpiar/reemplazar el filtro de aire
La máquina no se mueve aún con el motor en marcha	• Engranaje no insertado correctamente	• contacte al Servicio al Cliente



NOTA

Si siente que no puede realizar correctamente las reparaciones necesarias, o si no tiene la capacitación requerida, comuníquese con un taller especializado para resolver el problema.



37 PREDGOVOR (HR)

Poštovani korisniče!

Ova Uputa za uporabu sadrži informacije i važne upute za pokretanje i rukovanje damperom s kotačima ZI-RD300.

U nastavku ćemo uobičajeni trgovački naziv uređaja (pogledajte na koricama) u ovoj uputi za uporabu zamijeniti riječju "stroj".

Uputa za uporabu je sastavni dio stroja i ne smije se uklanjati. Sačuvajte ju za kasnije korištenje i priložite ju stroju kada ga predajete drugim osobama!

Obratite pozornost na upute o sigurnosti!



Prije pokretanja pažljivo pročitajte ovu uputu. Time će vam biti olakšano stručno rukovanje, spriječit će se nesporazumi i eventualne štete.

Poštujte upozorenja i upute o sigurnosti. Nepoštivanje može dovesti do ozbiljnih ozljeda.

Zbog stalnog razvoja naših proizvoda slike i sadržaji mogu se neznatno razlikovati. Ako uočite pogreške, molimo vas da nas obavijestite.

Pridržavamo pravo tehničkih izmjena!

Autorsko pravo

© 2020.

Ova dokumentacija je zaštićena autorskim pravom. Pridržavamo sva prava koja iz toga proizlaze! Posebno ćemo sudski goniti pretisak, prevođenje i uzimanje fotografija i slika.

Nadležni sud je Zemaľjski sud u Linzu ili sud nadležan za 4707 Schlüsslberg.

Adresa servisne službe

ZIPPER MASCHINEN GmbH

Gewerbepark 8, A-4707 Schlüsslberg
AUSTRIJA

Tel : +43 7248 61116

Faks: +43 7248 61116-720

E-pošta: info@zipper-maschinen.at



38 SIGURNOST

38.1 Namjenska uporaba



Stroj koristite samo u tehničkim ispravnom stanju te u skladu s namjenom i uzimajući u obzir pravila za sigurnost i opasnosti! Smetnje koje mogu negativno utjecati na sigurnost odmah dajte ukloniti! Uvjete za rad, održavanje i pokretanje koje je propisao proizvođač te upute o sigurnosti sadržane u ovoj Uputi treba poštivati.

Općenito je zabranjeno mijenjati ili onemogućavati tehničke naprave na stroju zadužene za sigurnost!

Stroj je namijenjen isključivo sljedećim radovima:

Mali utovari i prijevozi u vrtlarstvu i uređenju okoliša te u poljoprivredi!

Za drugačije korištenje koje izlazi iz ovih okvira te za materijalne štete ili ozljede koje iz toga rezultiraju tvrtka ZIPPER MASCHINEN ne preuzima nikakvu odgovornost niti jamstvo.

UPOZORENJE	
 	<ul style="list-style-type: none">▪ Dopušteni su samo tereti do maks. 300 kg▪ Dopušteni nagib u smjeru vožnje: 15°▪ Dopušteni nagib poprečno od smjera vožnje: 10°▪ Uklanjanje odn. izmjena sigurnosnih komponenata može dovesti do oštećenja na uređaju i teških ozljeda!▪ Pročitajte i priloženu uputu za uporabu proizvođača motora! VRLO VELIKA OPASNOST OD OZLJEDA!

Uvjeti za rad:

Stroj je namijenjen radovima u sljedećim uvjetima:

Vlažnost	maks. 70%
Temperatura	od +5°C do +40°C

Nedopuštena upotreba:

- Rad stroja u uvjetima koji izlaze iz okvira opisanih u ovoj uputi nije dopušten.
- Rad stroja bez predviđenih zaštitnih naprava nije dopušten
- Zabranjena je demontaža ili isključivanje zaštitnih naprava.
- Stroj nije odobren za prijevoz ljudi
- Stroj nije odobren za javni cestovni promet!
- Eventualne izmjene u konstrukciji stroja nisu dopuštene.
- Zabranjen je rad stroja na način odn. u svrhu koja ne odgovara 100% naptucima opisanim u ovoj uputi za uporabu.
- Stroj nikada ne ostavljajte bez nadzora, a posebno ne kada su u blizini djeca!

38.2 Upute o sigurnosti

Nečitka ili uklonjena upozorenja i/ili naljepnice na stroju treba odmah zamijeniti!

Lokalne zakone i odredbe mogu određivati najmanju starost rukovatelja te ograničavati upotrebu ovog stroja!

Radi sprečavanja pogrešaka u radu, oštećenja i ugrožavanja zdravlja **OBAVEZNO** treba poštivati sljedeće upute:



- Stroj koristite samo kad ima dovoljno svjetlosti kako bi se osiguralo sigurno rukovanje.
- U slučaju umora, nedostatka koncentracije odn. pod utjecajem lijekova, alkohola ili droga rad na stroju je zabranjen!
- Oprez na skliskoj podlozi – Opasnost od klizanja - Opasnost od ozljede. Za vrijeme rada nosite čvrstu obuću koja se ne skliže. Klizanje/ posrtanje/ padovi glavni su uzroci teških ili smrtonosnih ozljeda.
- Djeca i osobe koje nisu upoznate s ovom uputom za uporabu ne smiju koristiti stroj!
- Strojem smiju raditi samo obučene osobe (poznaju i razumiju ovu uputu za uporabu), koje u usporedbi s uobičajenim radnicima nemaju smanjene motoričke sposobnosti.
- Neovlaštene osobe, osobito djecu, i neobučene osobe treba držati podalje od uključenog stroja!
- U krugu od 15 m ne smiju se zadržavati drugi ljudi, a osobito djeca ili kućni ljubimci!
- Ako stroj predajete trećim osobama, uz njega obavezno priložite i ovu uputu.
- Prije svake upotrebe treba provjeriti je li stroj siguran za rad
- Nikad se ne uspinjite u nagibni sanduk i ne prevozite ljude



- Opasnost od opekotina! Za vrijeme rada iz stroja izlaze vrući ispušni plinovi, a dijelovi stroja kao što su ispušni sustav i motor su vrući.
- Stroj prije skladištenja uvijek pustite da se ohladi.
- Nakon rada stroj se mora ohladiti. U protivnom postoji akutna opasnost od opekotina

- **PAŽNJA: Benzin je vrlo zapaljiv!**
- Prije ulijevanja goriva isključite motor
- Pušenje i otvorena vatra zabranjeni su tijekom ulijevanja goriva.
- Ne ulijevajte gorivo dok su motor i rasplinjač još vrući.
- Gorivo ulijevajte samo na otvorenom i u dobro prozračenim prostorijama.
- Izbjegavajte kontakt s kožom i odjećom (Opasnost od požara!).
- Nakon ulijevanja goriva dobro zatvorite poklopac spremnika i provjerite njegovu nepropusnost.
- Gorivo koje je iscurilo treba odmah obrisati.
- Benzin treba čuvati samo u specijalnim i za to predviđenim posudama
- Ako se benzin izlio, ne pokušavajte pokrenuti uređaj. Umjesto toga stroj uklonite s površine po kojoj se prolio benzin. Dok benzinske pare ne ishlape treba izbjegavati svaki pokušaj paljenja
- Oštećene čepove spremnika benzina ili drugih spremnika treba zamijeniti
- Nakon završetka rada zatvorite slavinu za zatvaranje benzina (ako postoji).

- Radite koncentrirano, uzimajući u obzir pravila za siguran rad te uvijek pazite na stabilnost za vrijeme rada!
- Oprez na neravnim radnim površinama te na radnim površinama s nagibom. Nikad ne vozite po padinama s nagibom većim od 15°!
- Izbjegavajte uporabu na mokroj travi - Opasnost od klizanja!
- Redovite pauze smanjuju opasnost od gubitka kontrole zbog umora.
- Uvijek se krećite brzinom hoda, nikad ne trčite
- Budite posebno oprezni kad okrećete stroj ili se krećete unatrag!
- Stroj nikad ne ostavljajte na nestabilnoj podlozi koja bi mogla popustiti.



- Provjerite teren koji morate obraditi i uklonite sve čvrste predmete (kamenje, metalni dijelovi ili sl.) jer mogu biti katapultirani! Opasnost od ozljede!



- Dok radite strojem i na stroju, nosite prikladnu zaštitnu opremu (tijesnu radnu odjeću, zaštitne rukavice prema EN 388, klasa 3111, zaštitnu kacigu, zaštitne naočale ili zaštitu za lice, zaštitu za uši, zaštitnu obuću S1)!
- Strojem ne smijete raditi bosonogi ili s laganom obućom!

- Motor nikada ne puštajte da radi u zatvorenom ili ograničenom prostoru.
- U ispušnim plinovima ima ugljičnog monoksida. Izloženost može uzrokovati nesvjesticu i dovesti do smrti.
- Ako treba isprazniti spremnik goriva, to treba učiniti na otvorenom. Ispušteno gorivo čuvajte u posebno za to predviđenoj posudi ili ga pažljivo zbrinite

- Stroj za vrijeme rada nikada ne smije biti bez nadzora!
- Nakon završetka radova i za vrijeme svake pauze isključite motor.
- Dok motor radi ili je vruć, nikada se ne smije uklanjati čep spremnika

Isključite motor i kod strojeva s akumulatorskim pokretanjem izvucite ključ za paljenje:

- Prije provjere, čišćenja, skladištenja ili provođenja radova na stroju
- Ako stroj počne neuobičajeno jako vibrirati ili se pojača buka za vrijeme rada, odmah istražite. Prije ponovnog pokretanja i rada najprije izvršite potrebne popravke
- Prije ulijevanja goriva
- uvijek kad napuštate stroj

53.1 Ostale opasnosti



UPOZORENJE

Treba obratiti pozornost na to da svaki stroj ima i druge opasnosti. Prilikom izvođenja svih radova (čak i najjednostavnijih) treba biti maksimalno oprezan. Siguran rad ovisi o Vama!

Čak i ako se pridržavate svih sigurnosnih odredbi i iz namjensku upotrebu treba obratiti pozornost na preostale opasnosti:

- **Opasnost od buke:**

Rad bez zaštite za uši može trajno oštetiti sluh.

- **Opasnost iz radnog okruženja:**

Pazite na kamenje i druge predmete koje stroj može izbaciti.

- **Opasnost za ruke odn. prste:**

Opasnost od prignječenja: strojem uvijek upravljajte čvrsto ga držeći objema rukama. Prilikom naginjanja potreban je poseban oprez.

Opasnost od opekotina: diranje prigušivača buke, ispuha i drugih dijelova stroja koji se zagrijavaju može nakon dugotrajnijeg kontinuiranog rada odn. ako je motor vruć dovesti do teških opekotina.

- **Opasnosti od požara i eksplozije:**

Benzin je uvijek lako zapaljiv, a u odgovarajućim okolnostima i eksplozivan.

NIKADA ne ulijevajte gorivo ili motorno ulje dok stroj radi ili je vruć.

Prilikom ulijevanja goriva i na mjestima na kojima se skladišti gorivo ne pušite te uklonite otvoreni plamen ili iskre.



U spremnik goriva ne ulijevajte previše goriva i prilikom ulijevanja izbjegavajte prolijevanje benzina. Ako se benzin prolio, obavezno se pobrinite da to područje prije pokretanja motora bude potpuno suho/očišćeno.

Pobrinite se da čep spremnika nakon ulijevanja goriva bude dobro zatvoren.

- **Kemijske opasnosti**

U zatvorenom prostoru bez dostatnog prozračivanja nikada ne radite benzinskim ili dizelskim motorom niti ne ulijevajte gorivo.

Ugljični monoksid u ispušnim plinovima iz pogonskih dijelova motora s unutarnjim sagorijevanjem mogu u ograničenim prostorijama zbog udisanja uzrokovati zdravstvene štete i smrt. Zato stroj koristite samo u dobro prozračenim prostorijama odn. na otvorenom.

Tekuća goriva mogu uzrokovati teška oštećenja kože i okoliša.

- **Vibracija:**

Navedena vrijednost emisije vibracija izmjerena je normiranim postupkom ispitivanja te se može koristiti za usporedbu jednog alata s drugim. Navedena vrijednost emisije vibracija može se koristiti i za početnu procjenu izloženosti.

Upozorenje:

Vrijednost emisije vibracija može se tijekom stvarnog korištenja alata razlikovati od navedene vrijednosti, što ovisi o vrsti i načinu uporabe alata.

Ako se osobe s poremećajima u krvotoku izlažu prejakim mehaničkim vibracijama, kod njih može doći do oštećenja na krvnim žilama i/ili živčanom sustavu. Sljedeći simptomi mogu kao posljedica vibracija nastati na prstima, rukama ili ručnim zglobovima: "uspavanost" dijelova tijela (obamrlost), škakljanje, bol, probadanje, promjena boje kože ili kože. Ako nastupi neki od ovih simptoma, potražite liječnika! Kako biste smanjili opasnost od "vibracijskih bijelih prsta", ruke za vrijeme rada održavajte toplima te uređaj i dijelove pribora dobro održavajte i njegujte.

Ove opasnosti se mogu svesti na najmanju moguću mjeru ako se primjenjuju sigurnosne odredbe, ako se stroj uredno održava i njeguje te ako stroj namjenski koristi obučeno stručno osoblje.

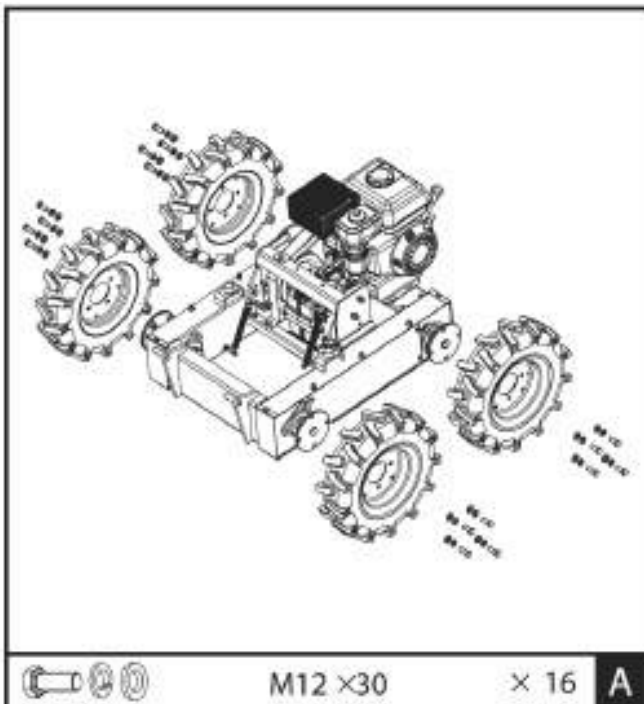
Usprkos svim sigurnosnim propisima Vaš zdravi razum i Vaša odgovarajuća tehnička kvalifikacija/obuka za rukovanje strojem jesu i ostaju najvažniji čimbenik sigurnosti!

54 MONTAŽA

Nakon primitka isporuke provjerite jesu li svi dijelovi u redu. O oštećenjima ili dijelovima koji nedostaju odmah obavijestite svojeg trgovca ili špediciju. Vidljiva oštećenja od transporta osim toga prema jamstvenim odredbama treba odmah zabilježiti na otpremnici jer će se u protivnom smatrati da je roba uredno preuzeta.



54.1 Sastavljanje



A Kotači:

Svaki kotač pričvrstite pomoću 4 elastične pločice, 4 distantne pločice i 4 šesterokutna vijka M12 x 30.

B Rukohvat za upravljanje:

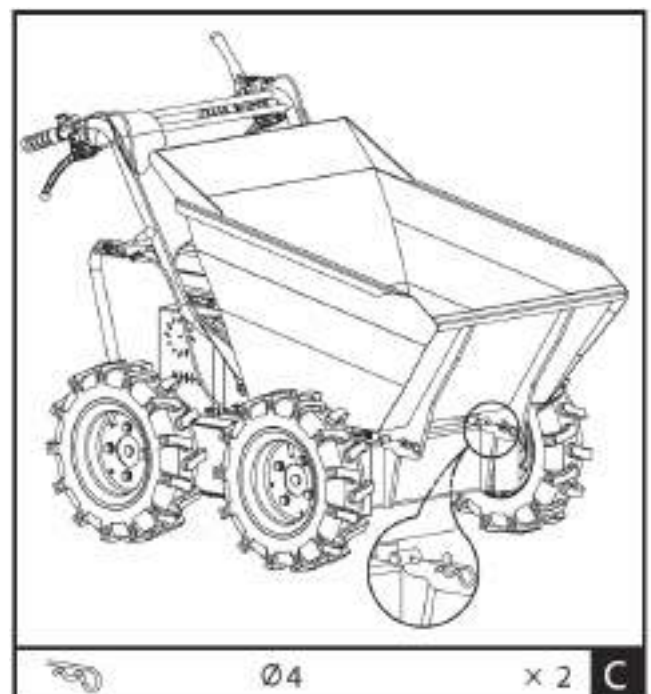
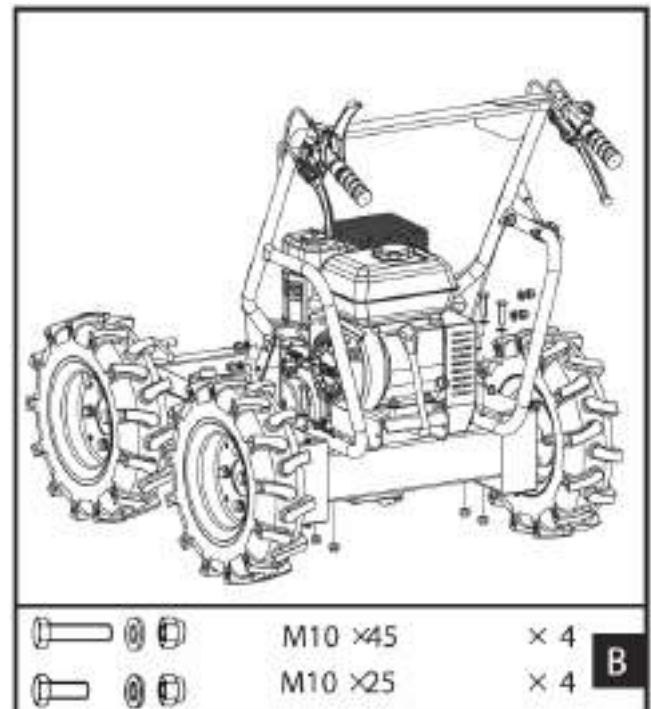
Poravnajte provrte na voznom postolju. Rukohvat za upravljanje pričvrstite s obje strane.

- Sprijeda na voznom postolju s po:
1 šesterokutnim vijkom M10 x 25
1 distantnom pločicom i 1 sigurnosnom maticom
- Straga na voznom postolju s po
1 šesterokutnim vijkom M10 x 45
1 distantnom pločicom i 1 sigurnosnom maticom

C Nagibni sanduk:

- Nagibni sanduk postavite iznad voznog postolja i držača.
- Provrte poravnajte s držačem

Špornjak za držanje provedite kroz provrt i nagibni spremnik s obje strane osigurajte po jednom opružnom rascjepkom Ø4.



55 RAD

Strojem radite samo ako je u besprijekornom stanju. Prije svakog rada treba izvršiti vizualnu provjeru stroja. Sigurnosne naprave i komandne elemente treba vrlo detaljno prekontrolirati. Provjerite čvrsti dosjed i oštećenje vijčanih spojeva.

55.1 Upute o radu



NAPOMENA

- **Prije pokretanja uvijek otpustite spojku**
- **Stroj uvijek vodite objema rukama**
- **Nemojte brzo ubrzavati, naglo skretati ili se zaustavljati**
- **Ne preopterećujte stroj**
- **Ravnomjerno rasporedite teret**
- **Uvijek se krećite paralelno s padinom (prema gore ili dolje)**
- **Mjenjač nije sinkroniziran. Stupnjeve prijenosa mijenjajte samo dok stroj stoji**
- **Stupnjeve prijenosa ne mijenjajte na padini**
- **Nikad ne istovarujte na mekanoj podlozi**
- **Prilikom istovara pazite na nagle promjene težišta!**

55.2 Funkcije komponenata

1 Sklopka motora: sklopkom motora na ON (UKLJ) motor se uključuje.

Za isključivanje motora sklopka motora se stavlja na OFF (ISKLJ).

2 Ručica gasa: pomoću ručice gasa upravlja se brojem okretaja motora. **L** = nisko **H** = visoko

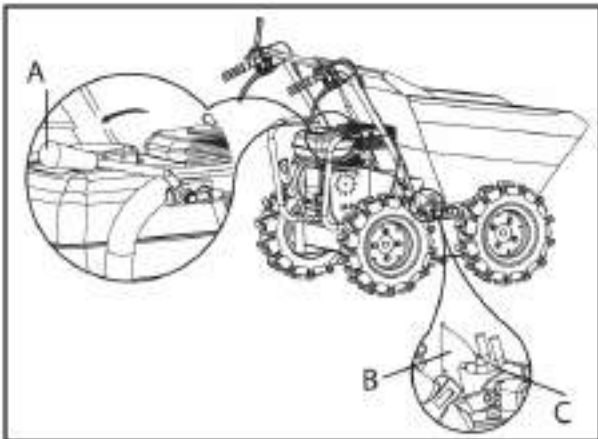
3 Desna upravljačka ručica: ručica je aktivirana => vožnja udesno

4 Ručica spojke: pritisnuta ručica => spajanje, puštena => odvajanje

5 Lijeva upravljačka ručica: ručica je aktivirana => vožnja ulijevo

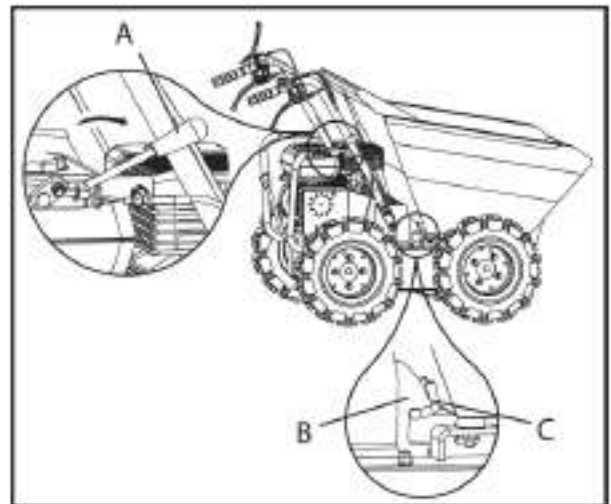
7 Ručica mjenjača brzina: promjena stupnjeva prijenosa (3 unaprijed i 1 unatrag)

8 Ručica za naginjanje: naginjanje (ručno!)



3. Ručicu za naginjanje (A) povucite u smjeru korisnika i deblokirajte nagibni sanduk (B, C)

4. Nagibni sanduk rukom nagnite prema naprijed i ispraznite



3. Nagibni sanduk vraća se u početni položaj

4. Ručicu za naginjanje (A) pritisnite prema naprijed i opet blokirajte nagibni sanduk (B, C)



Prije početka uvijek provjerite je li nagibni sanduk (B, C) sigurno zaključan!

55.3 Pokretanje

55.3.1 Provjera razine motornog ulja

UPOZORENJE	
	<p>PAŽNJA! Ispustite motorno ulje u svrhu transporta. Prije upotrebe natočite motorno ulje. Nepoštivanje će dovesti do trajne štete na motoru i prestanka jamstva!</p>
NAPOMENA	
	<p>Preniska razina ulja dovodi do oštećenja motora te tako skraćuje životni vijek stroja. Zato prije svakog pokretanja provjerite razinu motornog ulja i po potrebi dolijte motorno ulje.</p>
	<p>8. Za provjeru razine motornog ulja stroj postavite na sigurnu i ravnu površinu. Isključite stroj i pustite ga da se deset minuta ohladi kako bi se cirkulirajuće ulje skupilo u posudi za ulje.</p> <p>9. Odvrnite šipku za mjerenje ulja i obrišite čistom krpom bez vlakana ili papirnatim ručnikom bez vlakana.</p>
	<p>10. Mjernu šipku opet do graničnika gurnite u otvor, ali ju nemojte zavrnuti. (Pazite da šipku ne gurnete do kraja – ponekad se može saviti.)</p>
	<p>11. Šipku za mjerenje ulja opet izvucite i očitajte razinu ulja. Za to postoje dvije oznake – vidi sliku lijevo.</p> <p>12. Ako je razina ulja niska, preporučeno ulje dolijte maksimalno do gornjeg ruba (volumen spremnika v. Tehn. podaci).</p> <p>13. Šipku za mjerenje ulja opet umetnite i zavrnite.</p> <p>14. Očistite icurjelo ulje na stroju.</p>

55.3.2 Točenje goriva

UPOZORENJE	
<p>Ulijevajte isključivo bezolovni benzin ROZ 95 ili više. Ni u kojem slučaju ne ulijevajte mješavinu za 2-taktne motore ili dizel. OŠTEĆENJE MOTORA!</p>	
<p>MAKSIMUM</p>	<ul style="list-style-type: none"> • Gorivo točite samo na otvorenom! • Prije skidanja poklopca spremnika isključite motor i pustite stroj da se ohladi. • Očistite područje poklopca spremnika. • Oprezno skinite poklopac spremnika. • Natočite gorivo. • Volumen spremnika motora: vidi Tehnički podaci. Spremnik napunite samo do 1,5 cm ispod ruba nastavka za ulijevanje kako bi gorivo imalo prostora za širenje. • Ponovno zavrnite poklopac spremnika. • Obrišite eventualne ostatke goriva i pričekajte da pare ishlape.



55.4 Rukovanje

55.4.1 Pokretanje motora

Pokrenite motor ako ste propisno montirali damper s kotačima:

- Ručicu mjenjača brzina (**7**) stavite u neutralni položaj.
- Ručicu za "čok" na stroju stavite u položaj punog "čoka".
- Sklopku motora stavite na UKLJ „**ON**“
- Nekoliko puta povucite uže pokretača kako bi se rasplinjač napunio benzinom.
- Ručicu užeta pokretača povucite dok ne osjetite otpor. Uže pustite da se polagano vrati u početni položaj i zatim ga opet brzo povucite do kraja.
- Ručicu užeta pokretača polagano uvedite u vodilicu užeta čim se motor pokrene.
- Ručicu "čoka" nakon nekoliko sekundi rada motora stavite u položaj "**OPEN**" (otvoreno)

Za pokretanje već toplog motora ručicu "čoka" ne treba aktivirati.

- Kad se motor zagrije, ručicu mjenjača brzina (**7**) stavite u željeni stupanj prijenosa (unaprijed / unatrag). Ako se željeni stupanj prijenosa ne može odabrati, kratko pritisnite ručicu spojke (**4**) i ponovite postupak. Nakon stavljanja ručice mjenjača u željeni stupanj prijenosa pritisnite ručicu spojke i mali damper će se pokrenuti. Povucite ručicu gasa kako biste postavili odgovarajuću brzinu.
- Pomoću ručica za upravljanje na drškama upravljanje je lagano. Za vožnju u željenom smjeru upotrijebite desnu ili lijevu ručicu za upravljanje.

55.4.2 Prazni hod

Ručicu gasa stavite u položaj "SLOW" (POLAGANO) kako biste poštedjeli motor dok se ne radi. Stavljanje motora u prazni hod produžuje životni vijek motora, štedi gorivo i smanjuje razinu buke stroja.

55.4.3 Zaustavljanje motora

Za zaustavljanje motora pustite ručicu spojke i sklopku na motoru okrenite u položaj "**OFF**" (ISKLJ). U normalnim uvjetima postupajte ovako.

- e. Ručicu gasa stavite u položaj **SLOW**.
- f. Motor 1-2 minute pustite da radi u praznom hodu.
- g. Sklopku motora stavite na ISKLJ „**OFF**“.
- h. Ručicu ventila goriva stavite na **OFF** (ISKLJ).

PAŽNJA: ručicu "čoka" za zaustavljanje motora ne stavlajte na CHOKE. Opasnost od zapaljenja ili oštećenja motora!



NAPOMENE:

- Upravlјivost se mijenja proporcionalno s brzinom vožnje i natovarenom teretu. Slabo natovarenim strojem može se upravljati laganim aktiviranjem ručice. U slučaju većeg tereta ručicu za upravljanje treba aktivirati jačim pritiskom.
- Najveće opterećenje dampera s kotačima treba prilagoditi tlu na kojem se stroj upotrebljava.
- Zato se preporuča da se teške dionice prelaze posebno oprezno u niskom stupnju prijenosa. U takvim bi situacijama stroj trebalo cijelom dionicom voziti u niskom stupnju prijenosa.
- Izbjegavajte oštre zavoje i česte promjene smjera ako vozite cestom, osobito na grubom, tvrdom terenu s puno oštih, neravnih mjesta koji uzrokuje jako trenje.
- Iako uređaj ima pogon na četiri kotača, budite oprezni tijekom radova u nepovoljnim atmosferskim uvjetima (led, jaka kiša i snijeg) ili na tlu na kojem bi damper s kotačima mogao postati nestabilan.
- Ako je ručica spojke otpuštena, stroj se automatski zaustavlja i koči.
- Ako se stroj zaustavi na strmom mjestu, kotač se mora osigurati klinom.



56 ODRŽAVANJE



PAŽNJA

Prije radova održavanja isključite stroj i pustite ga da se ohladi!

Stroj ne zahtijeva mnogo održavanja i ima malo dijelova koje rukovatelj treba dati održavati. Smetnje i kvarove koji mogu umanjiti sigurnost stroja odmah dajte ukloniti.

NAPOMENA

Samo redovito održavani i dobro njegovani uređaj može biti zadovoljavajuće pomagalo. Nedostaci u održavanju i njezi mogu dovesti do nepredvidivih nezgoda i ozljeda.

Popravke koji zahtijevaju specijalna stručna znanja trebaju provoditi samo ovlašteni servisni centri.

Nestručne intervencije mogu oštetiti uređaj ili ugroziti Vašu sigurnost.

56.1 Servisiranje i plan održavanja

Kontrole u svrhu održavanja stroja	
Labavi ili izgubljeni vijci	Prije pokretanja
Oštećenja dijelova stroja	Prije pokretanja
Nepropusnost spremnika goriva	Prije pokretanja
Provjera guma	Prije pokretanja
Čišćenje stroja	Nakon pokretanja
Čišćenje svjećice	Svakih 25 sati rada
Čišćenje filtra za zrak	Svakih 25-30 sati rada
Kontrola razine ulja	Svakih 50 sati rada

56.2 Čišćenje

Stroj nakon svake upotrebe očistite od prašine i drugih naslaga.

NAPOMENA

Upotreba otapala, agresivnih kemikalija ili abrazivnih sredstava može dovesti do oštećenja laka i druge materijalne štete na stroju!

Zato vrijedi: Prilikom čišćenja koristite samo vodu i event. blaga sredstva za čišćenje

Upotreba visokotlačnih uređaja za čišćenje ne preporuča se. Time se skraćuje životni vijek i smanjuje prikladnost za rad. (Voda može ući u mjenjač!)

Nezaštićene površine stroja impregnirajte za zaštitu od korozije (npr. sredstvom za zaštitu od korozije WD40)!



56.3 Motor

Informacije o održavanju motora možete pronaći u Uputi za upotrebu proizvođača motora!

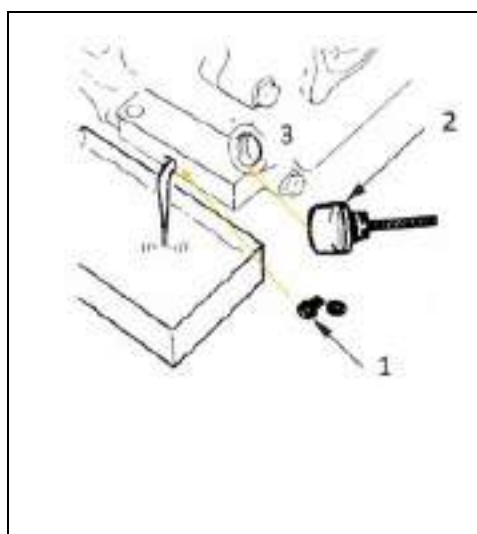
56.3.1 Zamjena motornog ulja

Zamjena motornog ulja ovdje se izričito spominje kako biste ju našli i u uputi za uporabu stroja. Zamjena ulja nakon prvih 20 sati ili 1 mjesec nakon pokretanja, a zatim svakih 100 sati ili 1 put godišnje.

NAPOMENA



Stara ulja ne smiju dospjeti u okoliš! Za informacije o pravilnom zbrinjavanju po potrebi kontaktirajte lokalne vlasti.



5. Uklonite vijak za ispuštanje ulja (1) na motoru.
6. Otvorite poklopac spremnika ulja (2). Iscurjelo ulje skupite u prihvatnu posudu i pravilno ga zbrinite!
7. Vijak za ispuštanje ulja nakon pražnjenja opet zategnite.
8. Kroz otvor za ulijevanje (3) dolijte svježe ulje (v. odjeljak Provjera razine ulja).
Upotrebljavajte samo motorno ulje visoke kvalitete, npr.: SAE30, 15W40 ili slično!

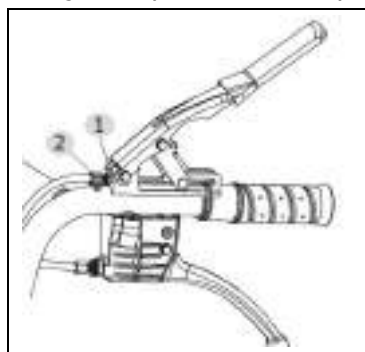
NAPOMENA



Staro ulje ispuštajte dok je motor topao. Toplo ulje iscurit će brzo i u potpunosti.

56.4 Spojka

Zračnost spojke mijenja se s trošenjem spojke. Kako bi se omogućio ispravan rad, potrebno je namjestiti potezno uže spojke:

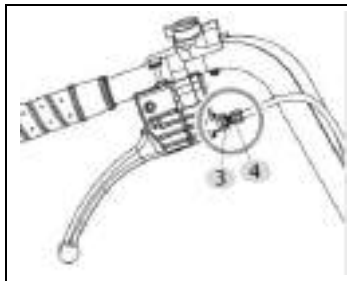


4. Sigurnosnu maticu (1) otpustite tako da ju okrenete ključem od 10 mm u smjeru suprotnom od smjera kazaljke na satu.
5. Ručica spojke u početni se položaj stavlja pomoću naprave za namještanje (2).
6. Nakon toga opet osigurajte sigurnosnu maticu (1).



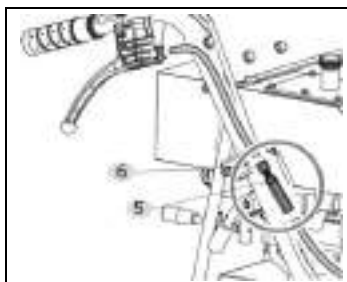
56.5 Upravljač

Ako se upravljač teško pomiče, potrebno je pomoću naprave za namještanje namjestiti upravljačku ručicu:



4. Sigurnosnu maticu (3) otpustite tako da ju okrenete ključem od 10 mm u smjeru suprotnom od smjera kazaljke na satu.
5. Otpustite regulacijsku maticu (4) kako biste otklonili zračnost u kabelu do koje može doći nakon prve upotrebe ili uslijed uobičajenog trošenja. Pazite da regulacijske vijke ne odvrnete previše jer to može dovesti do problema: gubitka vlačne sile.
6. Ponovno zategnite sigurnosnu maticu (3).

Ako prethodno opisani postupak nije dovoljan, postupajte na sljedeći način:



4. Sigurnosnu maticu (5) otpustite tako da ju okrenete ključem od 10 mm u smjeru suprotnom od smjera kazaljke na satu.
5. Odvrnite napravu za namještanje (6) (ne prejako jer će doći do gubitka vlačne sile!) i otklonite zračnost poteznog užeta.
6. Ponovno zategnite sigurnosnu maticu (5).

56.6 Gume

Dugotrajan rad i sunčevo svjetlo pospješuju brzo starenje guma.
Preporučeni tlak u gumama u svim kotačima: **2,1 bar** (0,21 Mpa)

56.7 Mjenjač

56.7.1 Provjera ulja za prijenosnik

Mjenjač se podmazuje i brtvi u tvornici. Ako nema znakova propuštanja ili mjenjač nije održavan, u prvih 50 radnih sati nije potrebno dodatno mazivo.

Za buduću upotrebu razinu ulja treba provjeravati nakon svakih 50 sati rada.

NAPOMENA



Stara ulja ne smiju dospjeti u okoliš! Za informacije o pravilnom zbrinjavanju po potrebi kontaktirajte lokalne vlasti.

Ako uklonite čep za ulje i ulje ne istječe, dolijte ulje i zatim opet zavrnite čep ulja.

Ako želite zamijeniti ulje, stroj postavite na ravnu podlogu. Stroj se mora zaustaviti i još mora biti topao. Odvrnite poklopac filtra i čep za ispuštanje. Kad se ispusti ulje, opet čvrsto zavrnite vijak za ispuštanje. Ulijte novo ulje i ponovno stavite poklopac filtra.

NAPOMENA: preporučeno ulje za prijenosnike: GL-5, GL-6, SAE80W-90. Ne upotrebljavajte sintetičko motorno ulje! Volumen: vidi Tehnički podaci.



56.8 Skladištenje

Ako se stroj skladišti duže od 30 dana:

- Pričekajte da se stroj dovoljno ohladi.
- Gorivo iz spremnika i rasplinjača ispuštite u prikladnu posudu, a ispušteno gorivo čuvajte u prikladnoj posudi.
- Dobro pokrijte stroj i čuvajte ga suhom i čistom mjestu.

56.9 Zbrinjavanje



Stroj, dijelove stroja i pogonska sredstva ne zbrinjavajte s običnim otpadom. Kontaktirajte tijela lokalne vlasti za informacije o raspoloživim mogućnostima zbrinjavanja. Ako kod specijaliziranog trgovca kupite novi stroj ili ekvivalentni uređaj, u nekim je zemljama trgovac obavezan odgovarajuće zbrinuti staru.

57 OTKLANJANJE POGREŠAKA

Pogreška	Mogući uzrok	Uklanjanje
Motor ne radi	• Pogrešan redoslijed prilikom pokretanja	• Vodite računa o ispravnom redoslijedu pokretanja
	• Prljav filter za zrak	• Očistite/zamijenite filter za zrak
	• Nedostatna opskrba gorivom	• Ulijevanje goriva
	• Pogreška u vodu za gorivo	• Provjerite ima li na vodu za gorivo pregiba ili oštećenja
	• Motor je zagušen	• Odvrnite, očistite i osušite svjećicu; nakon toga više puta povucite užu pokretača; opet zavrnite svjećicu
	• Utikač svjećice nije stavljen	• Stavite utikač svjećice
	• Nema iskre za paljenje	• Očistite/zamijenite svjećicu • Provjerite kabel za paljenje
Motor se pokrene i odmah ugasi	• Pogrešna postavka rasplinjača (broj okretaja praznog hoda)	• Obratite se službi za korisnike
Stroj radi s prekidima (štuca)	• Rasplinjač je pogrešno namješten	• Obratite se službi za korisnike
	• Svjećica je začađena	• Očistite/zamijenite svjećicu. • Provjerite utikač svjećice
Stroj ne radi punom snagom	• Stroj je preopterećen	• Prejaki pritisak ili preteška zemlja
	• Filter za zrak je prljav	• Očistite/zamijenite filter za zrak
	• Rasplinjač je pogrešno namješten	• Obratite se službi za korisnike
Stroj se ne kreće dok motor radi	• Nije pravilno ubačen stupanj prijenosa	• Ručicu mjenjača stavite u pravilni položaj

NAPOMENA



Ako niste u stanju uredno provesti potrebne popravke ili nemate za to propisanu obuku, za uklanjanje problema uvijek potražite specijaliziranu radionicu.



58 AVANT-PROPOS (FR)

Cher client, chère cliente,

Le présent manuel d'exploitation contient des informations et des recommandations importantes relatives à la mise en service et à la manipulation du mini dumper avec roues ZI-RD300.

Ci-après, la désignation commerciale courante de l'appareil (voir page de garde) du présent manuel d'exploitation est remplacée par la dénomination « machine ».

Le manuel d'exploitation fait partie intégrante de la machine et ne doit pas être éliminé.

Conservez-le pour un usage ultérieur et incluez ce manuel de la machine lorsque vous transmettez la machine à une tierce personne !

Veillez respecter les consignes de sécurité !



Avant la mise en service, veuillez lire minutieusement le présent manuel. La manipulation correcte vous facilitera la prévention de malentendus et dommages causés possibles.

Respectez les consignes de sécurité et les avertissements. Toute inobservation peut occasionner de graves blessures.

Nos produits peuvent légèrement diverger des illustrations et des contenus en raison du développement constant. Si vous décelez des erreurs, veuillez nous en informer.

Sous réserve de modifications techniques !

Droits d'auteur

© 2020

Cette documentation est protégée par droit d'auteur. Les droits constitutionnels ainsi réservés ! En particulier, la réimpression, la traduction et l'extrait de photographies et d'illustrations feront l'objet de poursuites judiciaires.

Le tribunal compétent est le tribunal régional de Linz ou le tribunal compétent pour 4707 Schlüsslberg.

Adresse du service client

ZIPPER MASCHINEN GmbH

Gewerbepark 8, A-4707 Schlüsslberg
AUSTRIA

Tel. : +43 7248 61116-700

Fax : +43 7248 61116-720

Mail : info@zipper-maschinen.at



59 SECURITE

59.1 Utilisation conforme

Utiliser la machine uniquement en parfait état technique et conformément à son utilisation conforme, à la sécurité et à la sensibilisation aux dangers ! Faire éliminer immédiatement les pannes qui peuvent avoir une influence négative sur la sécurité ! Les conditions d'utilisation, d'entretien et de réparation prescrites par le fabricant et les consignes de sécurité contenues dans ce manuel doivent être respectées.

En règle générale, il est interdit de modifier ou de rendre inopérants les dispositifs de sécurité de la machine !

La machine est exclusivement destinée aux tâches suivantes :

Petites tâches de chargement, déchargement et de transport au jardin et dans le paysagisme et l'agriculture !

La société ZIPPER-MASCHINEN décline toute responsabilité ou garantie pour toute utilisation divergente ou sortant de son contexte et pour les dommages matériels ou corporels qui en résultent.

AVERTISSEMENT	
 	<ul style="list-style-type: none">▪ Seules des charges jusqu'à 300 kg sont autorisées▪ Position inclinée permmissible dans le sens de la marche : 15 °▪ Position inclinée permmissible transversalement au sens de la marche : 10 °▪ Le démontage ou la modification des composants de sécurité peut entraîner des dommages à l'appareil et des blessures graves !▪ Veuillez aussi lire le mode d'emploi joint du constructeur du moteur ! <p style="text-align: center;">TRÈS HAUT RISQUE DE BLESSURE !</p>

Conditions de travail :

La machine est conçue pour le travail dans les conditions suivantes :

Humidité	max. 70 %
Température	de +5 °C à +40 °C

Utilisation non autorisée :

- L'exploitation de la machine dans des conditions en dehors des limites spécifiées dans ce manuel n'est pas autorisée.
- L'exploitation de la machine sans les dispositifs de protection prévus est interdite.
- Il est interdit de démonter ou d'éteindre les dispositifs de protection.
- La machine n'est pas homologuée pour le transport des personnes
- La machine n'est pas homologuée pour une utilisation sur la voie publique !
- Toute modification de la conception de la machine n'est pas autorisée.
- Il est interdit l'orientater la machine d'une manière ou dans un but non conforme aux instructions contenues dans ce manuel.
- Ne jamais laisser la machine sans surveillance, surtout lorsque des enfants se trouvent à proximité !



59.2 Consignes de sécurité

Les panneaux d'avertissement et/ou autocollants d'avertissement illisibles ou retirés sur la machine doivent être remplacés immédiatement !

Des lois et règlements locaux peuvent déterminer l'âge minimum de l'opérateur et limiter l'utilisation de cette machine !

Afin d'éviter les dysfonctionnements, les dommages et les atteintes à la santé, les instructions suivantes doivent être IMPERATIVEMENT respectées :



- Utiliser la machine uniquement dans des conditions d'éclairage suffisamment bonnes pour garantir un fonctionnement sûr.
- En cas de fatigue, de manque de concentration ou sous l'influence de médicaments, d'alcool ou de drogues, il est interdit de travailler sur la machine !
- Attention aux surfaces glissantes – risque de glissade - risque de blessure. Porter des chaussures solides et antidérapantes pendant le travail. La glissade, le trébuchement, la chute est une cause majeure de blessures graves ou mortelles.
- Les enfants et les personnes qui ne sont pas familiarisés avec ce manuel d'exploitation ne doivent pas utiliser la machine !
- La machine doit être utilisée uniquement par des personnes formées (connaissance et compréhension du présent manuel d'exploitation) et qui ne présente aucune capacité motrice réduite par rapport à du personnel ordinaire.
- Éloigner les personnes non autorisées, en particulier les enfants, et les personnes non formées de la machine en marche !
- Aucune autre personne, en particulier les enfants ou les animaux domestiques, n'est autorisée dans un rayon de 15 m !
- En cas de transmission de la machine à des tiers, ce manuel doit être joint à la machine.
- Avant chaque utilisation, la sécurité de fonctionnement de la machine doit être vérifiée
- Ne jamais grimper dans la benne basculante et ne jamais transporter de personnes



- **Risque de brûlure !** Pendant le fonctionnement, des fumées chaudes s'échappent et les pièces de la machine telles que le pot d'échappement et le moteur deviennent chaudes.
- Avant le stockage, laisser la machine refroidir.
- Après l'exploitation, la machine doit refroidir. Sinon, il y a un risque important de brûlures.



- **ATTENTION : L'essence est très inflammable !**
- Couper le moteur avant de faire le plein
- Il est interdit de fumer et de faire du feu en plein air pendant le ravitaillement.
- Ne pas faire le plein si le moteur et le carburateur sont encore très chauds.
- Faire le plein uniquement à l'extérieur ou dans des pièces bien ventilées.
- Éviter tout contact avec la peau et les vêtements (risque d'incendie !).
- Après le ravitaillement, fermer hermétiquement le bouchon du réservoir de carburant et vérifier qu'il n'y a pas de fuites.
- Le carburant renversé doit être essuyé immédiatement.
- L'essence doit être stockée uniquement dans des récipients spécialement conçus à cet effet.
- Si de l'essence a débordé, il ne faut pas essayer de faire démarrer le moteur. La machine doit plutôt être enlevée de la surface contaminée par le carburant. Toute tentative d'allumage doit être évitée tant que les vapeurs d'essence qui en résultent ne se sont pas évaporées
- Un réservoir de carburant ou d'autres bouchons de réservoir endommagés doivent être remplacés
- Fermer le robinet d'arrêt d'essence (le cas échéant) une fois l'exploitation terminée.



- Travailler de manière concentrée et dans le respect de la sécurité et veiller à toujours être **STABLE** pendant le travail !
- Attention aux surfaces de travail inégales et aux surfaces de travail en pente ! Ne jamais emprunter une pente avec une inclinaison supérieure à 15° !
- Éviter l'utilisation en cas de risque de glissade sur de l'herbe mouillée !
- Des pauses régulières réduisent le risque de perte de contrôle due à la fatigue.
- Toujours avancer au pas, ne jamais courir
- Être particulièrement prudent lors du retournement ou de la marche arrière de la machine !
- Ne jamais disposer la machine sur un sol instable qui pourrait s'affaisser.



- Contrôler le terrain à travailler et retirer l'ensemble des objets fixes (pierres, pièces en métal, entre autres) car ils peuvent être projetés ! Risque de blessure !



- Lors de travaux sur et avec la machine, porter un équipement de protection approprié (vêtements de travail ajustés, gants de protection selon la norme EN 388, classe 3111, casque de protection, lunettes de sécurité ou protection du visage, protection auditive, chaussures de sécurité S1) !
- La machine ne doit pas être utilisée pieds nus ou avec des chaussures légères !



- Ne jamais laisser tourner le moteur dans des endroits confinés ou restreints.
- Les gaz d'échappement contiennent du monoxyde de carbone toxique. La sollicitation peut causer la perte de conscience et la mort.
- Si le réservoir de carburant doit être vidangé, le faire à l'air libre. Entreposer le carburant vidangé dans un contenant spécial ou l'éliminer consciencieusement.



- Ne jamais laisser la machine en marche sans surveillance !
- Couper le moteur après la fin des travaux et à chaque pause.
- Ne jamais enlever le bouchon de réservoir de carburant lorsque le moteur tourne ou est chaud.

Couper le moteur et retirer la clé de contact en cas de machine avec démarrage sur batterie :

- Avant d'inspecter, de nettoyer ou de travailler sur la machine
- Si la machine commence à vibrer anormalement fort ou si le bruit de fonctionnement augmente, l'inspecter immédiatement. Avant de redémarrer et de travailler, effectuer d'abord toutes les réparations nécessaires.
- Avant de faire le plein
- chaque fois que vous vous éloignez de la machine

59.3 Risques résiduels



AVERTISSEMENT

Il faut s'assurer que chaque machine présente des risques résiduels. Il faut faire très attention lors de l'exécution de tous les travaux (même les plus simples). La sécurité au travail dépend de vous !



Les risques résiduels suivants doivent également être pris en compte lorsque toutes les consignes de sécurité sont respectées et lorsqu'elles sont utilisées conformément à leur destination :

- **Danger dû au bruit :**

Travailler sans protection acoustique peut endommager l'ouïe durablement.

- **Danger en raison de l'environnement de travail :**

Faire attention aux pierres et autres objets qui peuvent être projetés par la machine.

- **Danger pour les mains ou les doigts :**

Risque de d'écrasement ! Diriger la machine toujours en la maintenant fermement des deux mains. Une prudence particulière est de mise lors du basculement.

Risque de brûlure : Le contact avec le silencieux, l'échappement et d'autres composants chauffants de la machine peut provoquer de graves brûlures après un fonctionnement continu prolongé ou lorsque le moteur est chaud.

- **Risques d'incendie et d'explosion :**

L'essence est très inflammable et explosive dans certaines conditions.

NE JAMAIS faire le plein de carburant ou d'huile moteur lorsque la machine est en marche ou chaude.

Lors du ravitaillement en carburant et dans les endroits où le carburant est entreposé, ne pas fumer et tenir les flammes nues ou les étincelles à l'écart.

Ne pas remplir trop le réservoir de carburant et éviter de renverser le carburant lors du ravitaillement. Si de l'essence a été renversée, s'assurer que cette zone est complètement sèche/nettoyée avant de démarrer le moteur.

S'assurer que le bouchon de réservoir est bien refermé après le ravitaillement.

- **Risques chimiques**

Ne jamais faire fonctionner ou ravitailler en carburant un moteur à essence ou diesel dans un endroit confiné sans ventilation adéquate.

Les gaz d'échappement de monoxyde de carbone des unités d'entraînement internes du moteur à combustion peuvent causer des dommages à la santé et la mort par inhalation dans des espaces restreints. Pour cette raison, ne pas utiliser la machine que dans des locaux bien aérés ou à l'extérieur.

Les combustibles liquides peuvent causer de graves dommages à la peau et à l'environnement.

- **Vibrations :**

La valeur d'émission de vibrations spécifiée a été mesurée selon une procédure d'essai standardisée et peut être utilisée pour comparer un outil avec un autre. La valeur d'émission de vibrations spécifiée peut également être utilisée pour une évaluation initiale de la suspension.

Avertissement :

La valeur d'émission de vibrations lors de l'utilisation réelle de l'outil peut différer de la valeur spécifiée en fonction de la manière dont l'outil est utilisé.

Si les personnes atteintes de troubles circulatoires sont exposées à de fortes vibrations mécaniques, des dommages aux vaisseaux sanguins et/ou au système nerveux peuvent survenir. Les symptômes suivants peuvent survenir à la suite de vibrations des doigts, des mains ou des poignets : « Endormissement » des parties du corps (engourdissement), picotements, douleurs, fourmillement, changement de couleur de la peau ou de de la peau. Si l'un de ces symptômes apparaît, consulter un médecin !

Pour réduire le risque du « syndrome de Raynaud », garder les mains au chaud tout en travaillant et entretenir et nettoyer correctement les outils et accessoires.

Ces risques peuvent être réduits au minimum si toutes les consignes de sécurité sont respectées, si la machine est correctement maintenue et entretenue et si elle est utilisée conformément à son usage prévu et par du personnel spécialisé formé à cet effet.

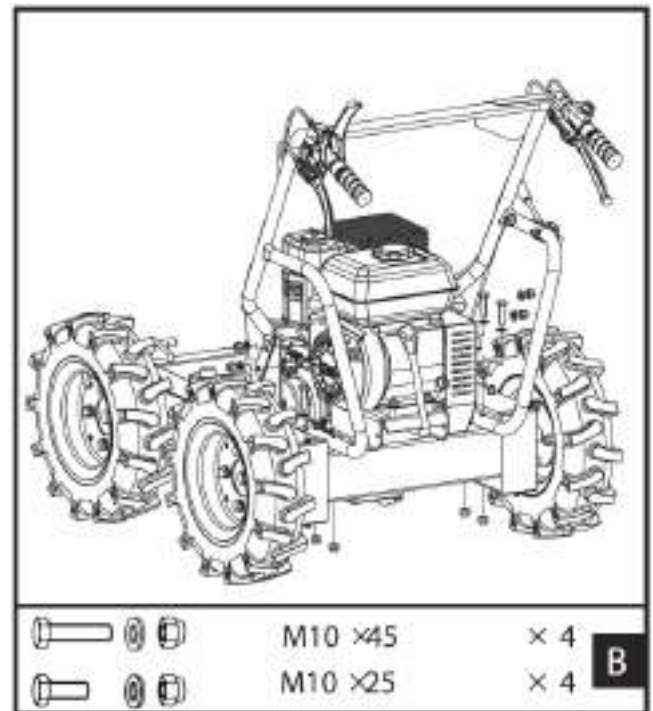
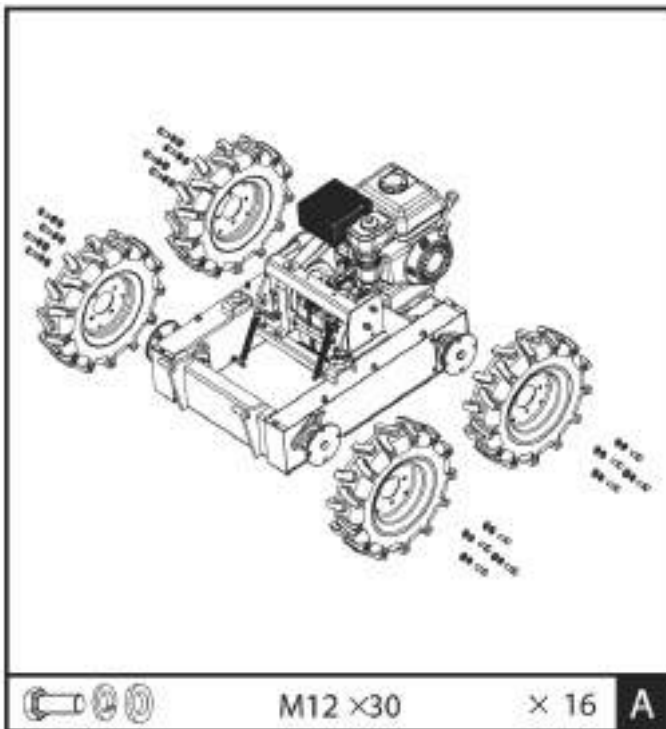
Malgré toutes les consignes de sécurité, votre bon sens et l'aptitude technique correspondante à l'utilisation d'une machine sont et restent le facteur de sécurité le plus important !



60 MONTAGE

Dès réception de la livraison, vérifier que toutes les pièces sont en bon état. Signaler immédiatement tout dommage ou pièce manquante à votre revendeur ou à votre entreprise de transport. Les dommages visibles dus au transport doivent également être signalés immédiatement sur le bon de livraison conformément aux dispositions de la garantie, faute de quoi la marchandise est réputée avoir été correctement acceptée.

60.1 Assemblage



A Roues :

Fixer chaque roue avec 4 rondelles élastiques, 4 rondelles d'écartement et 4 vis à six pans M12 x 30

B Mancheron :

Orienter les trous sur le châssis.

Fixer un mancheron sur les deux côtés.

- Sur l'avant du châssis avec respectivement :

1 Vis à tête hexagonale M10 x 25

1 rondelle d'écartement et 1 écrou autobloquant

- Sur l'arrière du châssis avec respectivement

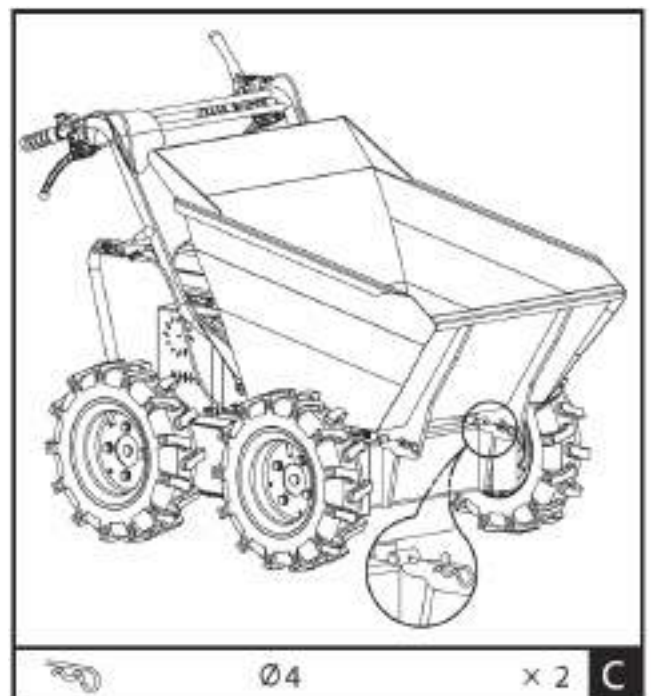
1 Vis à tête hexagonale M10 x 45

1 rondelle d'écartement et 1 écrou autobloquant

C Benne basculante :

- Positionner la benne basculante au-dessus du châssis et du support.
- Aligner les trous avec le support

Introduire les goupilles de fixation dans les trous et fixer la benne basculante des deux côté avec une goupille fendue à ressort de Ø4.





61 FONCTIONNEMENT

Faire fonctionner la machine uniquement dans un bon état de fonctionnement. Avant chaque fonctionnement, réaliser un contrôle visuel de la machine. Les dispositifs de sécurité et les éléments de commande doivent être soumis à un contrôle de grande précision. Vérifier que les raccords vissés ne sont pas endommagés et leur ajustement parfait.

61.1 Instructions d'utilisation



AVIS

- Avant de démarrer la machine, débrayer l'embrayage
- Toujours diriger la machine avec les deux mains
- Ne pas accélérer rapidement, tourner ou s'arrêter abruptement
- Ne pas surcharger la machine
- Répartir le poids du chargement de manière homogène
- Toujours se déplacer parallèlement à la pente (en montant ou descendant)
- La transmission n'est pas synchronisée. Changer les vitesses uniquement sur place
- Ne pas changer de vitesse dans la pente
- Ne jamais basculer la benne sur un sol meuble
- Lors du basculement, faire attention au changement soudain de centre de gravité !

61.2 Fonctions des composants

1 Interrupteur moteur : L'interrupteur moteur permet de mettre le moteur sur ON (MARCHE). Pour couper le moteur, mettre l'interrupteur moteur sur OFF (ARRÊT).

2 Poignée des gaz : La poignée des gaz permet de régler le régime du moteur. **L** = bas **H** = élevé

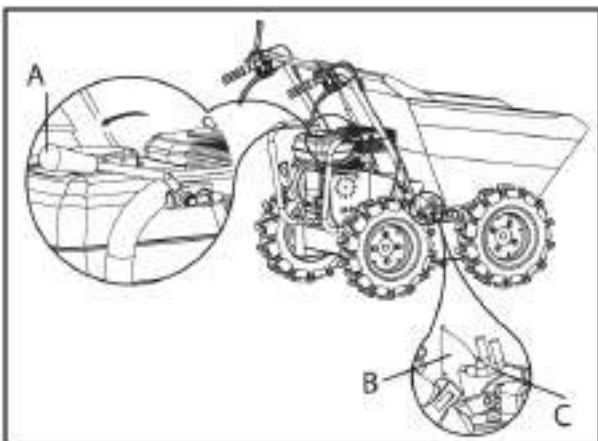
3 Levier de commande côté droit : Le levier est actionné => Déplacement vers la droite

4 Levier d'accouplement : Appuyer sur le levier => Embrayer, relâcher => Débrayer

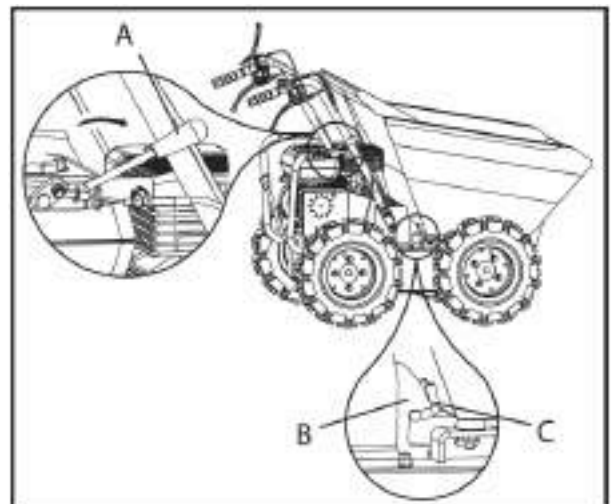
5 Levier de commande côté gauche : Le levier est actionné => Déplacement vers la gauche

7 Levier de changement de vitesse : Passage des vitesses (3x avance et 1x marche arrière)

8 Levier de basculement : Réalisation du basculement (manuel !)



5. Tirer le levier de basculement (A) et déverrouiller la benne basculante (B, C)
6. Basculer la benne basculante vers l'avant et effectuer le déchargement



5. Remettre la benne basculante en position initiale
6. Enfoncer le levier basculant (A) vers l'avant et reverrouiller la benne basculante (B, C)



Avant le début du travail, toujours contrôler que la benne basculante (B, C) est correctement verrouillée !



61.3 Mise en service

61.3.1 Vérifier le niveau d'huile moteur



AVERTISSEMENT

ATTENTION ! Huile du moteur vidangée pour le transport. Remplir d'huile moteur avant l'utilisation. En cas de non-respect de cette consigne, il y a un risque de dommage durable au moteur et la garantie est annulée !

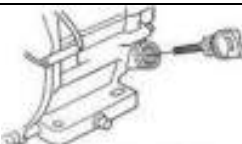


AVIS

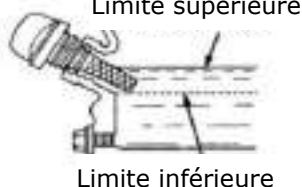
Un niveau d'huile trop bas endommage le moteur et réduit la durée de vie de la machine. Par conséquent, vérifier le niveau d'huile moteur avant chaque démarrage et faire l'appoint d'huile moteur si nécessaire.



1. Pour vérifier le niveau d'huile moteur, placer la machine sur une surface plane et sûre. Arrêter le moteur et laisser reposer la machine pendant dix minutes afin que l'huile en circulation puisse s'accumuler dans le carter d'huile.
2. Dévisser la jauge d'huile et l'essuyer avec un chiffon propre et non pelucheux ou un essuie-tout non fibreux.



3. Repousser la jauge de niveau aussi loin que possible dans l'ouverture, mais ne pas la visser. (S'assurer que la jauge a bien été enfoncée à fond - parfois elle se cale toute seule.)



4. Retirer la jauge d'huile et lire le niveau d'huile. Il y a deux marquages pour cela - voir l'illustration à gauche.
5. Faire l'appoint d'huile jusqu'au rebord supérieur avec de l'huile recommandée en cas de niveau d'huile faible (volume du réservoir, voir les car. techniques).
6. Remettre la jauge d'huile en place et serrer.
7. Nettoyer l'huile écoulée sur la machine.

61.3.2 Faire le plein

AVERTISSEMENT

**Faire le plein uniquement avec de l'essence sans plomb ROZ 95 ou supérieure.
Ne jamais faire le plein avec un mélange 2 temps ou du diesel. DOMMAGES MOTEUR !**



- Faire le plein d'essence uniquement en extérieur !
- Avant de retirer le bouchon du réservoir de carburant, arrêter le moteur et laisser la machine refroidir.
- Nettoyer la zone du bouchon du réservoir
- Enlever soigneusement le bouchon du réservoir de carburant
- Remplir de carburant
- Volume du réservoir moteur : voir les caractéristiques techniques. Remplir le réservoir uniquement jusqu'à 1,5 cm en dessous du rebord de la goulotte de remplissage afin que le carburant puisse se dilater.
- Remettre en place le bouchon du réservoir de carburant
- Essuyer tous les résidus de carburant et attendre que les vapeurs se soient évaporées.



61.4 Utilisation

61.4.1 Démarrer le moteur

Démarrer le moteur lorsque le mini dumper avec roues a été monté conformément aux prescriptions :

- Mettre le levier de changement de vitesse (**7**) sur la position neutre.
- Déplacer le levier de choke sur la machine en position complète de choke.
- Mettre l'interrupteur moteur sur MARCHE « **ON** »
- Tirer à quelques reprises sur le câble de démarrage afin de remplir le carburateur d'essence.
- Tirer le câble de démarrage de la manette du démarreur jusqu'à ce qu'il offre une résistance. Laisser le câble revenir lentement et tirer d'un seul coup.
- Remettre lentement le câble de démarrage de la manette du démarreur dans le guide-câble dès que le moteur démarre.
- Mettre le levier de choke en position « **OPEN** » après que le moteur ait tourné quelques secondes.

Pour démarrer un moteur déjà chaud, le levier de choke ne doit pas être actionné.

- Lorsque le moteur est chaud, passer la vitesse souhaitée (avance / marche arrière) avec le levier de changement de vitesse (**7**). Si la vitesse souhaitée ne s'enclenche pas, appuyer brièvement sur le levier d'embrayage (**4**) et répéter le processus. Une fois le levier de commutation enclenché, appuyer sur le levier d'embrayage et le mini motobasculeur à chenilles commence à avancer. Tirer la poignée des gaz pour régler la vitesse appropriée.
- Le levier de direction sur les poignées permet d'orienter facilement la machine. Pour avancer dans la direction souhaitée, utiliser respectivement le levier de direction côté gauche ou droit.

61.4.2 Ralenti

Mettre la poignée des gaz en position « SLOW » (LENT) pour préserver le moteur lorsqu'aucun travail n'est en cours. L'arrêt du moteur au ralenti prolonge la durée de vie du moteur, économise du carburant et réduit le niveau de pression acoustique de la machine.

61.4.3 Couper le moteur

Pour couper le moteur, relâcher le levier d'embrayage et tourner l'interrupteur du moteur en position « **OFF** ». Dans des conditions normales, procéder comme suit.

- a. Mettre la poignée des gaz en position **SLOW**.
- b. Laisser tourner le moteur 1 à 2 minutes au ralenti.
- c. Mettre l'interrupteur moteur sur ARRÊT « **OFF** ».
- d. Mettre le lève soupape de carburant sur **OFF**.

ATTENTION : Ne pas mettre le levier de choke sur CHOKE pour couper le moteur. Danger de retour de flamme ou d'endommagement du moteur !



REMARQUES

- Les propriétés de direction se modifient proportionnellement à la vitesse d'avance et du poids de la charge. Une machine peu chargée peut être dirigée avec un actionnement facile du levier. En cas de chargement important, le levier de direction doit être commandé avec une pression plus élevée.
- Le chargement du mini dumper avec roues doit être adapté en fonction du sol sur lequel la machine est utilisée.
- Pour cette raison, il est recommandé d'emprunter les itinéraires compliqués avec une vitesse basse et de faire preuve d'une prudence particulière. Dans de telles situations, la machine doit rouler avec une vitesse basse sur tout l'itinéraire.
- Éviter les virages serrés et le changement fréquent de direction lorsque vous roulez sur route, en particulier sur les terrains irréguliers et durs qui présentent de nombreuses zones cahoteuses et irrégulières et provoquent une friction élevée.
- Bien que la machine ait quatre roues motrices, ne pas oublier de faire attention lors de travaux dans des conditions météorologiques défavorables (glace, pluie et neige abondantes) ou sur un sol où le mini dumper avec roues pourrait devenir instable.
- Si le levier d'embrayage est débrayé, la machine s'arrête et freine automatiquement.
- Si la machine est arrêtée en pente, une cale doit être placée pour bloquer une roue.



62 MAINTENANCE



ATTENTION

Avant toute intervention de maintenance, arrêter la machine et la laisser refroidir !

La machine nécessite peu d'entretien et ne contient que quelques pièces que l'opérateur doit entretenir.

Faire éliminer immédiatement les défauts ou les pannes qui pourraient compromettre la sécurité de la machine.

AVIS

Seul un appareil régulièrement maintenu et bien entretenu peut être une aide satisfaisante. Des défauts d'entretien et de maintenance peuvent entraîner des accidents et des blessures imprévisibles. Les réparations nécessitant une expertise particulière ne doivent être effectuées que par des centres de service agréés.

Une intervention incorrecte peut endommager l'appareil ou mettre votre sécurité en danger.

62.1 Calendrier d'entretien et de maintenance

Contrôles de mise en état de la machine	
Vis desserrées ou perdues	Avant la mise en service
Dommages aux pièces de la machine	Avant la mise en service
Réservoir de carburant pour l'étanchéité	Avant la mise en service
Contrôler la pneumatique	Avant la mise en service
Nettoyer la machine	Après la mise au service
Nettoyer les bougies d'allumage	Toutes les 25 heures de service
Nettoyer le filtre à air	Toutes les 20 à 30 heures de service
Contrôler le niveau d'huile	Toutes les 50 heures de service

62.2 Nettoyage

Dégager la poussière et autres dépôts de la machine après chaque utilisation.

AVIS

L'utilisation de solvants, de produits chimiques agressifs ou d'abrasifs peut endommager la peinture et d'autres biens sur la machine !

Par conséquent, la règle est la suivante : Utiliser uniquement de l'eau et, si nécessaire, des détergents doux pour le nettoyage

Il n'est pas recommandé d'utiliser un nettoyeur haute pression. Cela réduit la durée de vie et l'aptitude à l'exploitation. (de l'eau peut pénétrer dans les transmissions !)

Imprégner les surfaces nues de la machine contre la corrosion (par ex. avec un inhibiteur de rouille WD40) !



62.3 Moteur

Des informations relative à la maintenance du moteur est disponible dans le manuel d'utilisation du constructeur du moteur !

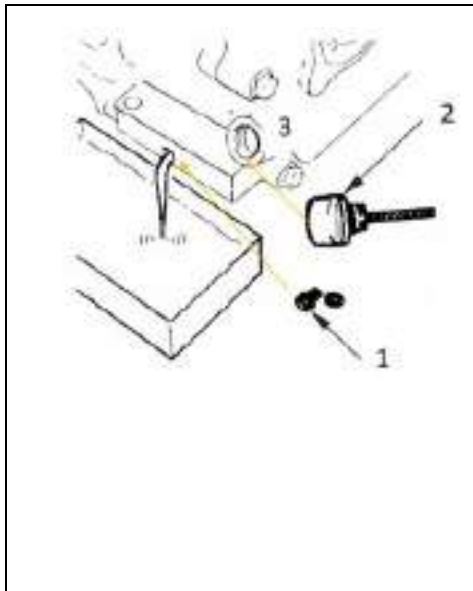
62.3.1 Vidange d'huile moteur

L'échange du moteur est mentionné ici explicitement pour le retrouver aussi dans le manuel d'utilisation de la machine. Intervalle de vidange d'huile après les première 20 h ou 1 mois après la mise en service puis toutes les 100 h ou 1x par an.

AVIS



Ne pas déverser les huiles usagées dans l'environnement. Le cas échéant, communiquer avec les autorités locales pour obtenir des renseignements sur les options d'élimination disponibles.



1. Retirer le bouchon de vidange d'huile (1) sur le moteur.
2. Ouvrir le bouchon de fermeture (2) du réservoir d'huile. Recueillir l'huile qui sécoule dans un bac de collecte et l'éliminer de manière professionnelle !
3. Après la vidange, resserrer la vis de vidange d'huile.
4. Faire l'appoint d'huile fraîche via l'orifice de remplissage (3) (Voir section Vérifier le niveau d'huile moteur).

Utiliser uniquement de l'huile moteur de haute qualité par ex. SAE30, 15W40 ou similaire !

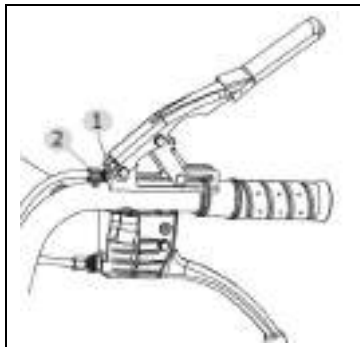
AVIS



Vidanger l'huile usagée le moteur à chaud. L'huile chaude s'écoule rapidement et complètement.

62.4 Embrayage

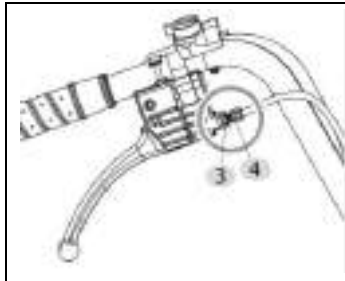
Le jeu d'embrayage change avec l'usure. Pour permettre une exploitation correcte, le câble de démarrage d'embrayage doit être régler :



1. Dévisser l'écrou de blocage (1) en le tournant avec une clé de 10 mm dans le sens antihoraire.
2. Le levier d'embrayage est amené dans la position d'origine avec le dispositif d'ajustage (2).
3. Ensuite, remettre un contre-écrou (1).

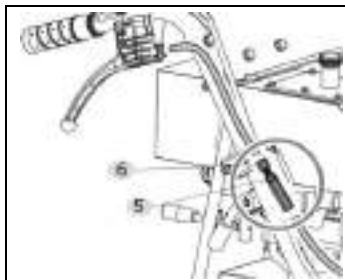
62.5 Conduite

Si la direction est difficile à déplacer, les leviers de commande doivent être réglés à l'aide du dispositif de réglage :



1. Dévisser l'écrou de blocage (3) en le tournant avec une clé de 10 mm dans le sens antihoraire.
2. Desserrer l'écrou de réglage (4) pour éliminer tout jeu dans le câble qui pourrait se produire après la première utilisation ou l'usure normale. Veiller à ne pas trop tourner les vis de réglage, car cela peut entraîner un autre problème : la perte de traction.
3. Resserrer l'écrou de blocage (3).

Si la procédure ci-dessus n'est pas suffisante, procéder comme suit :



1. Dévisser l'écrou de blocage (5) en le tournant avec une clé de 10 mm dans le sens antihoraire.
2. Dévissez le dispositif de réglage (6) (pas trop loin, sinon perte de la force de traction !) et éliminez le jeu du câble de démarrage.
3. Resserrer l'écrou de blocage (5).

62.6 Pneumatiques

Une longue durée d'arrêt et la lumière du soleil favorisent le vieillissement rapide des pneus.
Pression de pneu recommandée pour toutes les roues : **2,1 bar** (0,21Mpa)

62.7 Transmission

62.7.1 Contrôle de l'huile de transmission

La transmission est réglée et lubrifiée au préalable en usine. À moins qu'il n'y ait des preuves de fuite ou que la transmission ait été entretenue, aucun lubrifiant supplémentaire ne devrait être nécessaire pour les 50 premières heures de service.

Pour l'utilisation future, le niveau d'huile doit être contrôlé après 50 heures d'exploitation respectivement.

AVIS



Ne pas déverser les huiles usagées dans l'environnement. Le cas échéant, communiquer avec les autorités locales pour obtenir des renseignements sur les options d'élimination disponibles.

Si lors du retrait du bouchon de niveau d'huile et que l'huile ne sort pas, veuillez ajouter de l'huile et revisser le bouchon de niveau d'huile.

Pour faire la vidange d'huile, placer la machine sur une surface plane. La machine doit être arrêtée et être encore chaude. Visser le couvercle de filtre et le bouchon de vidange. Lorsque l'huile est vidangée, revisser le bouchon de vidange. Remplir d'huile neuve et remettre le couvercle de filtre en place.

REMARQUE : Huile de transmission recommandée : GL-5, GL-6, SAE80W-90. Ne pas utiliser d'huile synthétique ! Capacité du réservoir : voir les caractéristiques techniques.



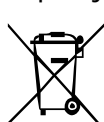
62.8 Entreposage

Si la machine est entreposée pendant plus de 30 jours :

- Attendre que la machine soit suffisamment refroidie.
- Vider le carburant du réservoir et du carburateur dans un récipient collecteur approprié et stocker le carburant déversé dans un conteneur approprié.
- Bien couvrir la machine et la ranger dans un endroit sec et propre.

62.9 Élimination

Ne pas jeter votre machine, ses composants et son équipement parmi les déchets résiduels.



Communiquer avec les autorités locales pour obtenir des renseignements sur les options d'élimination disponibles. En cas d'achat d'une machine neuve ou d'un appareil équivalent chez votre revendeur spécialisé, il est tenu, dans certains pays, de se débarrasser de votre ancienne machine de manière appropriée.

63 RESOLUTION DE PANNE

Défaut	Cause possible	Résolution
Le moteur ne fonctionne pas	• Séquence incorrecte pendant la procédure de démarrage	• Observer la séquence de démarrage correcte
	• Filtre à air sale	• Nettoyer/remplacer le filtre à air
	• Manque d'approvisionnement en carburant	• Ravitaillement
	• Défaut dans la conduite de carburant	• Vérifier si la durit d'essence n'est pas pliée ou endommagée
	• Le moteur est noyé	• Dévisser la bougie d'allumage, la nettoyer et la sécher, puis tirer le cordon du démarreur plusieurs fois, puis revisser la bougie
	• Cosse de bougie d'allumage non branché	• Enficher la cosse de bougie d'allumage
	• Pas d'étincelle d'allumage	• Nettoyer/remplacer les bougies d'allumage • Vérifier le câble d'allumage
Le moteur démarre et cale immédiatement	• Mauvais réglage du carburateur (régime de ralenti)	• contacter le service à la clientèle
La machine fonctionne avec des interruptions (broutage)	• Le carburateur est mal réglé	• contacter le service à la clientèle
	• La bougie d'allumage contient de la calamine	• Nettoyer/remplacer les bougies d'allumage. • Vérifier la cosse de la bougie d'allumage
La machine ne fonctionne pas à pleine puissance	• La machine est surchargée	• Pression trop importante ou terrain trop lourd
	• Le filtre à air est sale	• Nettoyer/remplacer le filtre à air
	• Le carburateur est mal réglé	• contacter le service à la clientèle
La machine n'avance pas alors que le moteur tourne	• La vitesse n'est pas correctement enclenchée	• Mettre le levier de commutation dans la position de commutation correcte



AVIS

Si vous ne vous sentez pas en mesure d'effectuer correctement les réparations nécessaires ou si vous ne disposez pas de la formation nécessaire, consultez toujours un atelier spécialisé pour remédier au problème.



64 ERSATZTEILE / SPARE PARTS / PIÈCES DE RECHANGE

64.1 Ersatzteilbestellung / spare parts order / Commande de pièces détachées

(DE) Mit ZIPPER-Ersatzteilen verwenden Sie Ersatzteile, die ideal aufeinander abgestimmt sind. Die optimale Passgenauigkeit der Teile verkürzen die Einbauzeiten und erhöhen die Lebensdauer.

HINWEIS

Der Einbau von anderen als Originalersatzteilen führt zum Verlust der Garantie!
Daher gilt: Beim Tausch von Komponenten/Teilen nur Originalersatzteile verwenden

Beim Bestellen von Ersatzteilen verwenden Sie bitte das Serviceformular, das Sie am Ende dieser Anleitung finden. Geben Sie stets Maschinentype, Ersatzteilnummer sowie Bezeichnung an. Um Missverständnissen vorzubeugen, empfehlen wir mit der Ersatzteilbestellung eine Kopie der Ersatzteilzeichnung beizulegen, auf der die benötigten Ersatzteile eindeutig markiert sind. [Bestelladresse](#) sehen Sie unter [Kundendienstadressen im Vorwort dieser Dokumentation](#).

(EN) With original ZIPPER spare parts you use parts that are attuned to each other shorten the installation time and elongate your machines lifespan.

IMPORTANT

The installation of other than original spare parts voids the warranty!

So you always have to use original spare parts

When you place a spare parts order please use the service formular you can find in the last chapter of this manual. Always take a note of the machine type, spare parts number and partname. We recommend to copy the spare parts diagram and mark the spare part you need. [You find the order address in the preface of this operation manual](#).

(ES) Con las piezas de recambio originales de ZIPPER utilizará piezas que están en sintonía con las demás piezas, acortando el tiempo de instalación y alargando la vida útil de la máquina.

IMPORTANTE

La instalación de piezas no originales hace nula la garantía. ¡Use sólo repuestos originales!

Envíe su pregunta sobre las piezas que necesite al revendedor donde compró la máquina o al Atención al Cliente de ZIPPER.

Cuando solicite piezas de repuesto, utilice el formulario de servicio que se encuentra al final de este manual. Indique siempre el tipo de máquina, el número de pieza de repuesto y el nombre. Para evitar malentendidos, recomendamos hacer un pedido de piezas de repuesto con una copia del despiece en el que estén marcadas claramente las piezas de repuesto necesarias.

[Puede encontrar la dirección de pedidos en el prefacio de este manual de instrucciones.](#)

(HR) Koristeći rezervne dijelove tvrtke ZIPPER koristite rezervne dijelove koji su idealno međusobno usklađeni. Optimalna usklađenost dijelova skraćuje vrijeme ugradnje te produžuje životni vijek.

NAPOMENA

Ugradnjom neoriginalnih rezervnih dijelova prestaje jamstvo!

Zato vrijedi: Prilikom zamjene komponenata/dijelova koristite samo originalne rezervne dijelove

Prilikom naručivanja rezervnih dijelova koristite servisni obrazac koji možete pronaći na kraju ove upute. Uvijek navedite tip stroja, broj rezervnog dijela i naziv. Kako biste spriječili nesporazume, preporučamo Vam da priložite kopiju nacrta rezervnog dijela na kojem su jasno označeni potrebni rezervni dijelovi. [Adresu za naručivanje pogledajte u servisnim informacijama u predgovoru ove dokumentacije.](#)

(FR) Les pièces de rechange ZIPPER sont conçues pour correspondre idéalement. La précision d'ajustage optimale des pièces réduisent les temps de pose et augmente la durée de vie.

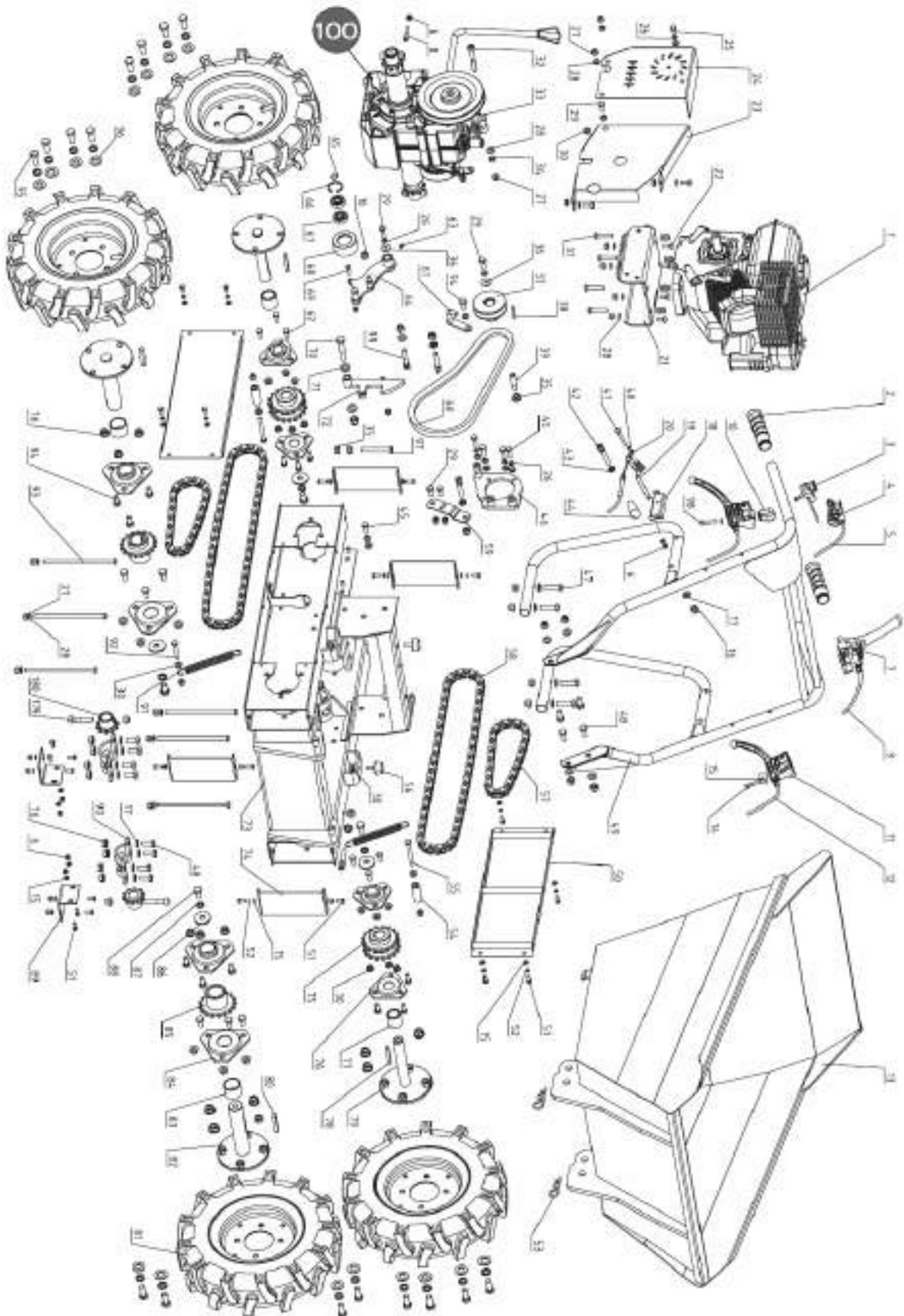
AVIS

Le montage de pièces autres que les pièces de rechange d'origine entraîne la perte de la garantie ! Par conséquent, la règle est la suivante : Utiliser uniquement des pièces de rechange d'origine pour le remplacement des composants/pièces

Pour commander des pièces de rechange, veuillez utiliser le formulaire de service à la fin de ces instructions. Toujours indiquer le type de machine, le numéro de pièce de rechange et la désignation. Afin d'éviter tout malentendu, nous vous recommandons de joindre une copie du plan des pièces détachées à la commande de pièces détachées, sur laquelle les pièces détachées requises sont clairement indiquées. [Pour l'adresse de commande, voir Adresses du service à la clientèle dans l'avant-propos de la présente documentation.](#)



64.2 Explosionszeichnung / explosion drawing / Despiece / Vue éclatée

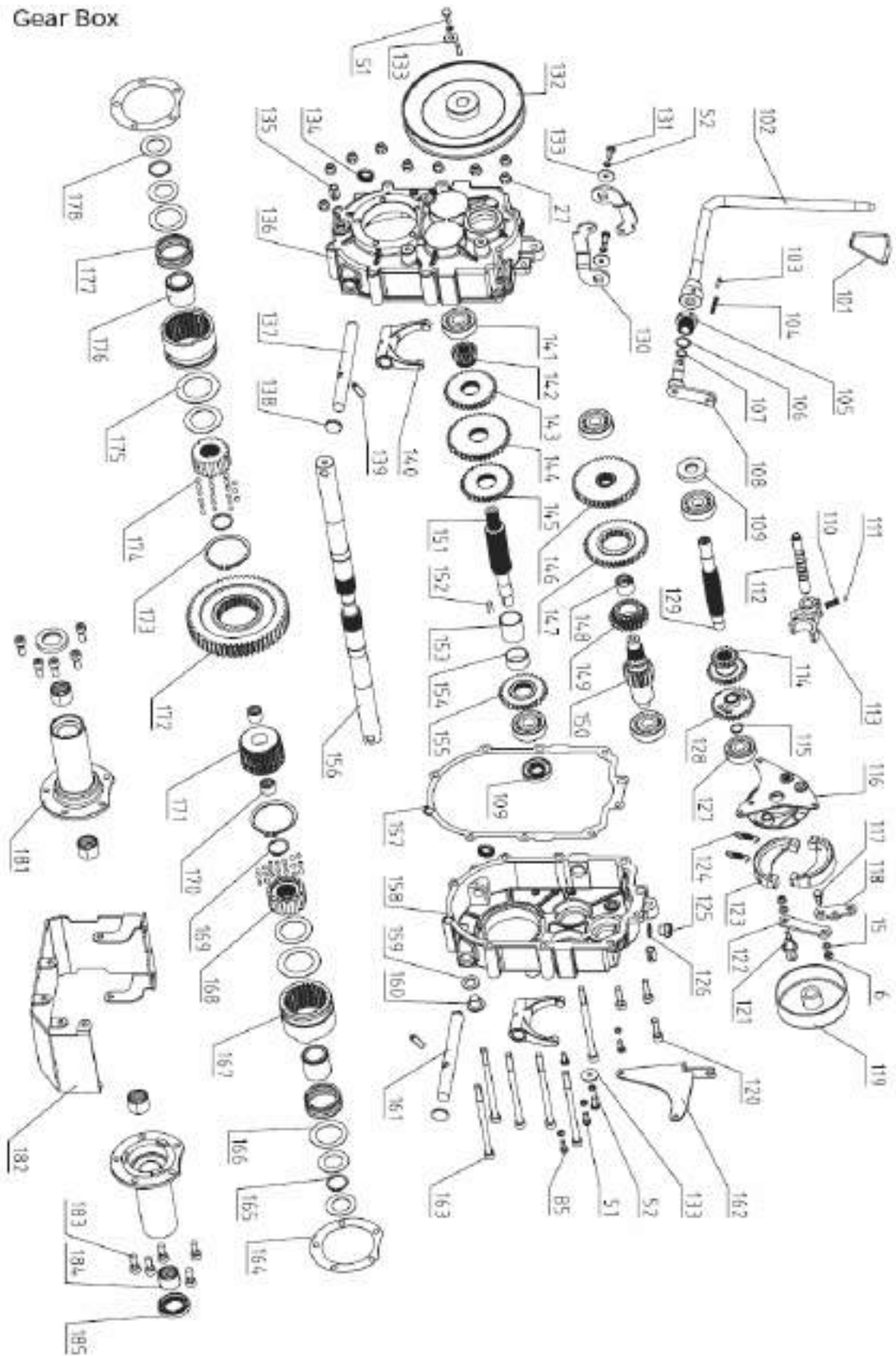




No.	Description	Qty	No.	Description	Qty
1	Engine	1	52	Spring Washer 6	18
2	Handle Sleeve	2	53	Pin ϕ 4	2
3	ON/OFF Switch	1	54	Chain Guide Posts	2
4	Throttle Lever	1	55	Bolt M8X70	2
5	Throttle Cable	1	56	Screw M8X25 rubber pad screw	2
6	Locknut M6	12	57	Chain 2	2
7	Clutch Control Lever	1	58	Chain 1	2
8	Bolt M6x20	2	59	Pull Plate	1
9	Clutch Control Cable	1	60	B-Belt	1
10	Hoop	2	61	Belt Guide Weldment	1
11	Down Lever	2	62	Bolt M8X20	6
12	Right/Left Steering Cable	2	63	Oil Nipple M6	1
13	Box	1	64	Tensioner Pulley Bracket	1
14	Screw M6x55	1	65	Circlip 15	1
15	Washer 6	26	66	Circlip 35	1
16	Lock nut M10	52	67	Bearing 6202	2
17	Washer 10	63	68	Tensioner Pulley	1
18	Cable Plate	1	69	Bolt M6X25	1
19	Rocker Lever	1	70	Bolt M12X65	1
20	Dumper Box Cable	1	71	Flange Nut M12	1
21	Mounting Base for Engine	1	72	Limiting Plate	1
22	Square Neck Bolt	4	73	Chassis	1
23	Pulley Front Cover	1	74	Fender	4
24	Pulley Back Cover	1	75	Rear Chain wheel	2
25	bolt M8X16	1	76	Bearing 205	4
26	Spring Washer 8	7	77	Bush 2	2
27	Lock Nut M8	36	78	Flat Key A8X60	2
28	Washer 8	49	79	Rear Rim	2
29	Bolt M8X20	6	80	Flat Key A10X60	2
30	Flange Nut M8	6	81	Wheel	4
31	Bolt M8X40	4	82	Front Rim	2
32	Bolt M8X60	1	83	Bush 1	4
33	Gear Box	1	84	Bearing 305	4
34	Bush	1	85	Front Rim	2
35	Flange Nut M10	3	86	Washer 40x13.5x4	4
36	Plain washers-large	2	87	Spring Washer 12	20
37	Belt Pulley	1	88	Bolt M12X20	4
38	Flat Key B5x40	1	89	Small Connecting Plate	2
39	Belt Shaft	1	90	Wheel Axle Press Board	2
40	Circlip 8	1	91	Spring	2
41	Rockshaft	1	92	Bolt M8X50	2
42	Cable Fixed Pin 1	2	93	Bolt M8X175	6
43	Thin Nut M10	3	94	Bolt M10X25	12
44	Taper Knob	1	95	Bolt M12X30	16
45	Bolt M8X25	5	96	Washer 12	16
46	Fixed Bracket	1	97	Bolt M10X70	1
47	Bolt M10X45	4	98	Screw M6X35	1
48	Bolt M10X25	12	99	Cable Fixed Pin 2	3
49	Handle Frame Assembly	1	179	Screw M10x50	2
50	Cover Weldment	2	180	Driving Wheel	2
51	Bolt M6X16	24			



100 Gear Box





No.	Description	Qty	No.	Description	Qty
101	Lever Knod	1	143	Gear II -4	1
102	Lever	1	144	Gear II -3	1
103	Pin 3X30	1	145	Gear II -2	1
104	Pin 5x30	1	146	Gear -III-4	1
105	Orientation Nut	1	147	Gear -III-3	1
106	O-Ring 17x1.8	1	148	Gear III -2 Bush	1
107	O-Ring 11.2x1.8	1	149	Gear -III-2	1
108	Lever Mount Bracket	1	150	Gear Shaft III	1
109	Seal FB17X47X7	1	151	Shaft II	1
110	Spring	1	152	Key C5x20	2
111	Steel Ball 6	1	153	Bush 1	1
112	Gearshift Fork Shaft	1	154	Bush 2	1
113	Gearshift Fork	1	155	Gear II -1	1
114	Slip Duplex Pulley	1	156	Output Shaft	2
115	Ciclip 15	1	157	Output Gear Bush Gasket	1
116	Rivet Assembly	1	158	Gear Box Case (L)	1
117	Joint Bolt	1	159	Washer Groupware 14	1
118	Plate	1	160	Plug M14X1.5	1
119	Expansion Brake Cover	1	161	Clutch Fork Shaft (L)	1
120	Bolt M8X30	3	162	Cable Connecting Plate Weldment	1
121	Bolt	1	163	Bolt M8X130	6
122	Brake Pull Plate	1	164	Output Gear Bush Gasket	2
123	Brake Disk	2	165	Ciclip 25	2
124	Spring	2	166	Spring Gasket	4
125	Vent-Plug	1	167	Clutch Bush	2
126	Gasket	1	168	Joint Bush	2
127	Bearing 6302	1	169	Ciclip 26	2
128	Pulley	1	170	Joint Bush Composite Bushing	2
129	Shaft I	1	171	Joint Bush	1
130	Swing Plate	2	172	Output Gear	1
131	Bolt M6x20	2	173	Ciclip 58	2
132	Pulley	1	174	Steel Ball 5	42
133		4	175	Spring Gasket	2
134	Seal FB16X22X4	2	176	Spring Guidebush	2
135	Pin 12x20	2	177	Clutch Spring	2
136	Gear Box Case (R)	1	178	Gasket 1	4
137	Clutch Fork Shaft (R)	1	181	Output Shaft House	2
138	Plug	2	182	Guard Cover	1
139	Screw M8x25	2	183	Bolt M8X20	10
140	Clutch Fork Shaf	2	184	Output Shaft Composite Bushing	4
141	Bearing 6303	5	185	Seal FB42X25X7	2
142	Gear II -5	1			



66 GEWÄHRLEISTUNG (DE)

1.) Gewährleistung:

Die Fa. ZIPPER Maschinen gewährt für mechanische und elektrische Bauteile eine Gewährleistungsfrist von 2 Jahren für den Hobby Einsatz; bei gewerblichem Einsatz besteht eine Gewährleistung von 1 Jahr, beginnend ab dem Erwerb des Endverbrauchers/Käufers. Treten innerhalb dieser Frist Mängel auf, welche nicht auf im Punkt 3 angeführten Ausschlussdetails beruhen, so wird die Fa. Zipper nach eigenem Ermessen das Gerät reparieren oder ersetzen.

2.) Meldung:

Damit die Berechtigung des Gewährleistungsanspruches überprüft werden kann, muss der Käufer seinen Händler kontaktieren; dieser meldet schriftlich den aufgetretenen Mangel am Gerät der Fa. Zipper. Bei berechtigtem Gewährleistungsanspruch wird das Gerät beim Händler von Zipper abgeholt. Retoursendungen ohne vorheriger Abstimmung mit der Fa. Zipper werden nicht akzeptiert und angenommen.

3.) Bestimmungen:

a) Gewährleistungsansprüche werden nur akzeptiert, wenn zusammen mit dem Gerät eine Kopie der Originalrechnung oder des Kassenbeleges vom Zipper Handelspartner beigelegt ist. Es erlischt der Anspruch auf Gewährleistung, wenn das Gerät nicht komplett mit allen Zubehörteilen zur Abholung gemeldet wird.

b) Die Gewährleistung schließt eine kostenlose Überprüfung, Wartung, Inspektion oder Servicearbeiten am Geräte aus. Defekte aufgrund einer unsachgemäßen Benutzung durch den Endanwender oder dessen Händler werden ebenfalls nicht als Gewährleistungsanspruch akzeptiert. Z.B.: Verwendung von falschem Treibstoffen, Frostschäden in Wasserbehältern, Treibstoff über Winter im Benzintank des Gerätes.

c) Ausgeschlossen sind Defekte an Verschleißteilen wie : Kohlebürsten, Fangsäcke, Messer, Walzen, Schneideplatten, Schneideeinrichtungen, Führungen, Kupplungen, Dichtungen, Laufräder, Sageblätter, Spaltkreuze, Spaltkeile, Spaltkeilverlängerungen, Hydrauliköle, Öl,- Luft-u. Benzinfilter, Ketten, Zündkerzen, Gleitbacken usw.

d) Ausgeschlossen sind Schäden an den Geräten verursacht durch: Unsachgemäße Verwendung, Fehlgebrauch des Gerätes; nicht seinem normalen Verwendungszweckes entsprechend; Nichtbeachtung der Bedienungs-u. Wartungsanleitung; Höhere Gewalt; Reparaturen oder technische Änderungen durch nicht autorisierte Werkstätten oder Kunden selbst. Durch Verwendung von nicht originalen Zipper Ersatz- oder Zubehörteilen.

e) Entstandene Kosten (Frachtkosten) und Aufwendungen bei nichtberechtigten Gewährleistungsansprüchen werden nach Überprüfung unseres Fachpersonals dem Kunden oder Händler in Rechnung gestellt.

f) Geräte außerhalb der Gewährleistungsfrist: Reparatur erfolgt nur nach Vorkasse oder Händlerrechnung gemäß des Kostenvorschlages (inkl. Frachtkosten) der Fa. Zipper.

g) Gewährleistungsansprüche werden nur für den Kunden eines Zipper Händlers, der das Gerät direkt bei der Fa. Zipper erworben hat, gewährt. Diese Ansprüche sind nicht übertragbar bei mehrfacher Veräußerung des Gerätes.

4.) Schadensersatzansprüche und sonstige Haftungen:

Die Fa. Zipper haftet in allen Fällen nur beschränkt auf den Warenwert des Gerätes. Schadensersatzansprüche aufgrund schlechter Leistung, Mängel, sowie Folgeschäden oder Verdienstausfälle wegen eines Defektes während der Gewährleistungsfrist werden nicht anerkannt. Die Fa. Zipper besteht auf das gesetzliche Nachbesserungsrecht eines Gerätes.



67 WARRANTY GUIDELINES (EN)

1.) Warranty:

Company ZIPPER Maschinen GmbH grants for mechanical and electrical components a warranty period of 2 years for amateur use; and warranty period of 1 year for professional use, starting with the purchase of the final consumer. In case of defects during this period, which are not excluded by paragraph 3, ZIPPER will repair or replace the machine at its own discretion.

2.) Report:

In order to check the legitimacy of warranty claims, the final consumer must contact his dealer. The dealer has to report in written form the occurred defect to ZIPPER. If the warranty claim is legitimate, ZIPPER will pick up the defective machine from the dealer. Returned shippings by dealers which have not been coordinated with ZIPPER, will not be accepted and refused.

3.) Regulations:

- a)** Warranty claims will only be accepted, when a copy of the original invoice or cash voucher from the trading partner of ZIPPER is enclosed to the machine. The warranty claim expires if the accessories belonging to the machine are missing.
- b)** The warranty does not include free checking, maintenance, inspection or service works on the machine. Defects due to incorrect usage of the final consumer or his dealer will not be accepted as warranty claims either. Some examples: usage of wrong fuel, frost damages in water tanks, leaving fuel in the tank during the winter, etc.
- c)** Defects on wear parts are excluded, e.g. carbon brushes, collection bags, knives, cylinders, cutting blades, clutches, sealings, wheels, saw blades, splitting crosses, riving knives, riving knife extensions, hydraulic oils, oil/air/fuel filters, chains, spark plugs, sliding blocks, etc.
- d)** Also excluded are damages on the machine caused by incorrect or inappropriate usage, if it was used for a purpose which the machine is not supposed to, ignoring the user manual, force majeure, repairs or technical manipulations by not authorized workshops or by the customer himself, usage of non-original ZIPPER spare parts or accessories.
- e)** After inspection by our qualified personnel, resulted costs (like freight charges) and expenses for not legitimated warranty claims will be charged to the final customer or dealer.
- f)** In case of defective machines outside the warranty period, we will only repair after advance payment or dealer's invoice according to the cost estimate (incl. freight costs) of ZIPPER.
- g)** Warranty claims can only be granted for customers of an authorized ZIPPER dealer who directly purchased the machine from ZIPPER. These claims are not transferable in case of multiple sales of the machine.

4.) Claims for compensation and other liabilities:

The liability of company ZIPPER is limited to the value of goods in all cases. Claims for compensation because of poor performance, lacks, damages or loss of earnings due to defects during the warranty period will not be accepted. ZIPPER insists on its right to subsequent improvement of the machine.



68 GARANTÍA Y SERVICIO (ES)

1.) Garantía:

La empresa ZIPPER Maschinen ofrece una garantía para los componentes mecánicos y eléctricos de 2 años para uso de bricolaje y 1 año para uso industrial, a partir de la fecha de compra por el usuario final. En caso de defectos durante este período, que no son excluidos por el párrafo 3, ZIPPER reparará o reemplazará la máquina a su discreción.

2.) Informe:

Con el fin de comprobar la legitimidad de las reclamaciones de garantía, el usuario final debe ponerse en contacto con su distribuidor. El distribuidor tiene que informar por escrito el defecto ocurrido a ZIPPER. Si la reclamación de garantía es legítima, ZIPPER recogerá la máquina defectuosa al distribuidor. Envíos devueltos por los distribuidores que no han sido coordinadas con ZIPPER, no serán aceptados y serán rechazados.

3.) Condiciones:

a) Sólo se aceptarán reclamaciones de garantía si la máquina va acompañada de la copia de la factura original o el comprobante de caja del distribuidor de ZIPPER. El derecho de garantía expira si los accesorios pertenecientes a la máquina no están junto con la máquina para su recogida.

b) La garantía no incluye revisiones gratis, mantenimiento, inspección o trabajos en la máquina. Los defectos debidos a un uso incorrecto del usuario final o su distribuidor tampoco serán aceptados como garantía. Algunos ejemplos: uso de carburante inadecuado, daños por heladas en los tanques de agua, dejando el combustible en el tanque durante el invierno, etc.

c) Los defectos en piezas de desgaste son excluidos, por ejemplo, escobillas de carbón, bolsas de aspirador, cuchillas, cilindros, hojas de corte, embragues, juntas, ruedas, hojas de sierra, cuñas de división, disco incisor, extensiones de la cuña de división, aceites hidráulicos, filtros de aceite / aire / combustible, cadenas, bujías, bloques de deslizamiento, etc.

d) También están excluidos los daños en la máquina causados por un uso incorrecto o inadecuado, si la máquina se ha utilizado haciendo caso omiso a las instrucciones de utilización, por fuerza mayor, las reparaciones o manipulaciones técnicas de talleres no autorizados o por el propio cliente, el uso de repuestos o accesorios no originales de ZIPPER.

e) Después de la revisión por nuestro personal calificado, por las reclamaciones de garantía no legítimas, los costos de la misma (como por ejemplo los gastos de transporte) y otros gastos, se le cobrarán al cliente final o al distribuidor.

f) Dispositivos fuera del período de garantía: la reparación se produce sólo después del pago por adelantado o a la cuenta del distribuidor de acuerdo con la estimación de los costos (incluyendo los portes) de ZIPPER.

g) Las reclamaciones de garantía sólo pueden concederse para los clientes de un distribuidor autorizado ZIPPER que compró la máquina de manera directa a ZIPPER. Estas reclamaciones no son transferibles en caso de múltiples ventas de la máquina.

4.) Reclamaciones de indemnización y otras obligaciones:

La responsabilidad de la empresa ZIPPER se limita al valor de las mercancías en todos los casos. No se aceptarán reclamaciones por daños y perjuicios debido a los malos resultados, los defectos o daños derivados o la pérdida de ingresos debido a un defecto durante el período de garantía. La empresa ZIPPER está en su derecho de mejorar posteriormente un dispositivo.



69 JAMSTVO (HR)

1.) Jamstvo:

Tvrtka ZIPPER Maschinen na mehaničke i električne dijelove daje jamstvo u trajanju od 2 godine za neprofesionalnu primjenu; za profesionalnu primjenu daje se jamstvo od 1 godine, počevši od dana kad ga je krajnji korisnik/kupac kupio. Ako se u tom razdoblju utvrde nedostaci koji nisu navedeni u iznimkama u točki 3, tvrtka Zipper će prema vlastitoj prosudbi popraviti ili zamijeniti uređaj.

2.) Obavijest:

Da bi se mogla provjeriti opravdanost jamstvenog zahtjeva, kupac mora kontaktirati svojeg trgovca; on će pismeno tvrtki Zipper prijaviti nedostatak na uređaju. U slučaju opravdanog jamstvenog zahtjeva Zipper će preuzeti uređaj kod trgovca. Pošiljke vraćene bez prethodnog dogovora s tvrtkom Zipper neće se prihvatiti.

3.) Odredbe:

- a)** Jamstveni zahtjevi će se prihvatiti samo ako je uz uređaj priložena kopija originalnog računa ili potvrde o kupnji prodajnog partnera tvrtke Zipper. Pravo na jamstvo ne vrijedi ako se za preuzimanje ne prijavi uređaj s kompletnim priborom.
- b)** Jamstvo isključuje besplatnu provjeru, održavanje, inspekciju ili servisiranje uređaja. Kvarovi nastali nestručnom uporabom od strane krajnjeg korisnika ili njegovog trgovca neće se prihvatiti kao jamstveni zahtjevi. Primjerice: uporaba pogrešnih goriva, štete od smrzavanja u spremnicima vode, gorivo preko zime ostalo u spremniku benzina.
- c)** Isključeni su kvarovi na potrošnim dijelovima: ugljene četke, prihvatne vreće, noževi, valjci, rezne ploče, rezne naprave, vodilice, spojke, brtve, kotačići, listovi za piljenje, križevi za cijepanje, klinovi za cijepanje, produžeci klina za cijepanje, hidraulička ulja, filtri za ulje, zrak i benzin, lanci, svjeće, klizni blokovi itd.
- d)** Isključene su štete na uređajima uzrokovane: nestručnom uporabom, pogrešnom uporabom uređaja; protivno uobičajenoj namjeni; nepoštivanjem uputa za uporabu i uputa za održavanje; višom silom; popravcima ili tehničkim izmjenama u neovlaštenim radionicama ili od stane samih klijenata. Uporabom neoriginalnih rezervnih dijelova i pribora tvrtke Zipper.
- e)** Nastali troškovi (troškovi prijevoza) i izdaci u slučaju neopravdanih jamstvenih zahtjeva zaračunavaju se nakon provjere od strane našeg stručnog osoblja ili trgovca.
- f)** Uređaji izvan jamstvenog roka: popravak se provodi samo uz predujam ili račun trgovca prema predračunu (uklj. troškove prijevoza) tvrtke Zipper.
- g)** Jamstvena prava se odobravaju samo klijentima trgovca tvrtke Zipper koji je uređaj kupio izravno kod tvrtke Zipper. Prava u slučaju višestruke prodaje uređaja nisu prenosiva.

4.) Zahtjevi za naknadu štete i druge odgovornosti:

Odgovornost tvrtke Zipper u svim slučajevima ograničena je na vrijednost uređaja. Zahtjevi za naknadu štete za loš rad, nedostatke te posljedične štete ili izgublenu zaradu zbog kvara u jamstvenom roku ne priznaju se. Tvrtka Zipper inzistira na zakonskom pravu na naknadni popravak uređaja.



70 GARANTIE (FR)

1.) Garantie :

ZIPPER Maschinen accorde une période de garantie de 2 ans pour les composants mécaniques et électriques destinés à un usage non-commercial ; pour un usage commercial, la période de garantie est d'1 an, à compter de l'achat de l'utilisateur/acheteur final. Si des défauts surviennent dans ce délai, qui ne sont pas basés sur les détails d'exclusion mentionnés au point 3, la société Zipper réparera ou remplacera l'appareil à sa propre discrétion.

2.) Message :

Afin de vérifier la validité de la demande de garantie, l'acheteur doit contacter son revendeur, qui signalera le défaut à la société Zipper par écrit. Si la demande de garantie est justifiée, la société Zipper récupère l'appareil chez le revendeur. Les retours sans accord préalable avec la société Zipper ne seront pas acceptés.

3.) Dispositions :

- a)** Les demandes de garantie ne seront acceptées que si l'appareil est accompagné d'une copie de la facture originale ou d'un reçu de caisse du partenaire commercial de la société Zipper. La garantie est annulée si l'appareil n'est pas rapporté complet avec tous les accessoires pour la collecte.
- b)** La garantie exclut les travaux gratuits de contrôle, de maintenance, d'inspection ou d'entretien sur l'équipement. Les défauts dus à une mauvaise utilisation par l'utilisateur final ou son revendeur ne seront pas non plus acceptés comme réclamation au titre de la garantie. Par ex. : Utilisation d'un mauvais carburant, dommages causés par le gel dans les réservoirs d'eau, carburant dans le réservoir de carburant de l'appareil pendant l'hiver.
- c)** Les défauts des pièces d'usure tels que : les balais de charbon, les sacs collecteurs, les couteaux, les rouleaux, les plaques de coupe, les dispositifs de coupe, les guidages, les accouplements, les joints d'étanchéité, les rotors, les lames de scie, les croix de fendage, les coins de fendage, les extensions de coins de fendage, les huiles hydrauliques, les filtres à huile, à air et à essence, les chaînes, les bougies, les mâchoires coulissantes, etc. sont exclus.
- d)** Sont exclus les dommages aux appareils causés par : Une utilisation incorrecte, un mauvais usage de l'appareil ; non conforme à son utilisation normale ; le non-respect des instructions d'utilisation et d'entretien ; la force majeure ; les réparations ou mes modifications techniques par des ateliers non autorisés ou par les clients eux-mêmes. En utilisant des pièces de rechange ou des accessoires non d'origine de la société Zipper.
- e)** Les frais engagés (frais de transport) et les dépenses en cas de réclamations injustifiées au titre de la garantie sont à la charge du client ou du revendeur après inspection par notre personnel spécialisé.
- f)** Appareils en dehors de la période de garantie : La réparation n'est effectuée qu'après paiement anticipé ou facture du revendeur selon le devis (frais de transport inclus) de la société Zipper.
- g)** Les droits de garantie ne sont accordés qu'au client d'un revendeur Zipper qui a acheté l'appareil directement chez Zipper. Ces droits ne sont pas transférables si l'appareil est vendu plusieurs fois.

4.) Demandes de dommages-intérêts et autres responsabilités :

La responsabilité de la société Zipper se limite dans tous les cas à la valeur marchande de l'appareil. Les droits à dommages-intérêts pour cause de mauvais fonctionnement, de défauts, ainsi que de dommages indirects ou de manque à gagner dus à un défaut pendant la période de garantie ne sont pas reconnus. La société Zipper insiste sur le droit légal de réparer un appareil.



71 PRODUKTBEOBACHTUNG

Wir beobachten unsere Produkte auch nach der Auslieferung.

Um einen ständigen Verbesserungsprozess gewährleisten zu können, sind wir von Ihnen und Ihren Eindrücken beim Umgang mit unseren Produkten abhängig:

- Probleme, die beim Gebrauch des Produktes auftreten
- Fehlfunktionen, die in bestimmten Betriebssituationen auftreten
- Erfahrungen, die für andere Benutzer wichtig sein können

Wir bitten Sie, derartige Beobachtungen zu notieren und an diese per E-Mail, Fax oder Post an uns zu senden:

Meine Beobachtungen / My experiences:

Name / name:
Produkt / product:
Kaufdatum / purchase date:
Erworben von / purchased from:
E-Mail/ e-mail:

Vielen Dank für Ihre Mitarbeit! / Thank you for your kind cooperation!

KONTAKTADRESSE / CONTACT:

Z.I.P.P.E.R MASCHINEN GmbH
4707 Schlüsslberg, Gewerbepark 8
AUSTRIA
Tel :+43 7248 61116 700
Fax:+43 7248 61116 720
info@zipper-maschinen.at

Product monitoring form

We monitor the quality of our delivered products in the frame of a Quality Management policy.

Your opinion is essential for further product development and product choice. Please let us know about your:

- Impressions and suggestions for improvement.
- experiences that may be useful for other users and for product design
- Experiences with malfunctions that occur in specific operation modes

We would like to ask you to note down your experiences and observations and send them to us via FAX, E-Mail or by post:

SERVICEFORMULAR / SERVICE FORM

Bitte kreuzen Sie eine der untenstehenden an / Please tick one box from below:

- Serviceanfrage / service inquiry
 Ersatzteilanfrage / spare part inquiry
 Garantierantrag / guarantee claim

1. Daten Antragsteller (* sind Pflichtfelder) / senders information (* required)

- * Vorname, Nachname / first name, family name _____
* Straße, Hausnummer / street, house number _____
* PLZ, Ort / ZIP code, place _____
* Staat / country _____
* (Mobil)telefon / (mobile) phone _____
International numbers with country code
* E-Mail _____
Fax _____

2. Geräteinformationen / tool information

Seriennummer/serial number: _____ *Maschinentype/machine type: _____

2.1 benötigte Ersatzteile / required spare parts

Ersatzteilnummer / Part No°	Beschreibung / description	Anzahl / number

2.2 Problembeschreibung / problem description

Bitte führen Sie in der Fehlerbeschreibung unter anderem an:
Was hat den Defekt verursacht bzw. was war die letzte durchgeführte Tätigkeit, bevor Ihnen das Problem/der Defekt aufgefallen ist?
bei Elektrodefekten: Wurde die Stromzuführung sowie die Maschine bereits von einem Elektrofachmann geprüft?

Please describe amongst others in the problem:
What has cause the problem/defect, what was the last activity before you noticed the problem/defect?
For electrical problems: Have you had checked you electric supply and the machine already by a certified electrician?

3. Bitte beachten

UNVOLLSTÄNDIG AUSGEFÜLLTE FORMULARE KÖNNEN NICHT BEARBEITET WERDEN!
GARANTIEANTRÄGE KÖNNEN AUSSCHLIESSLICH UNTER BEILAGE DES KAUFBELEGES/ABLIEFERBELEGES AKZEPTIERT WERDEN.
BEI ERSATZTEILBESTELLUNGEN LEGEN SIE DIESEM FORMULAR EINE KOPIE DER BETREFFENDEN ERSATZTEILZEICHNUNG BEI! MARKIEREN SIE DARAUFGIE DIE BENÖTIGTEN ERSATZTEILE. DIES ERLEICHTERT UNS DIE IDENTIFIZIERUNG UND ERMÖGLICHT SO EINE RASCHERE BEARBEITUNG.

VIELEN DANK!

/ Additional information

INCOMPLETELY FILLED SERVICE FORMS CANNOT BE PROCESSED!
FOR GUARANTEE CLAIMS PLEASE ADD A COPY OF YOUR ORIGINAL SALES / DELIVERY RECEIPT OTHERWISE IT CANNOT BE ACCEPTED.
FOR SPARE PART ORDERS PLEASE ADD TO THIS SERVICE FORM A COPY OF THE RESPECTIVE EXPLODED DRAWING WITH THE REQUIRED SPARE PARTS BEING MARKED CLEARLY AND UNMISTAKABLE.
THIS HELPS US TO IDENTIFY THE REQUIRED SPARE PARTS FASTLY AND ACCELERATES THE HANDLING OF YOUR INQUIRY.

THANK YOU FOR YOUR COOPERATION!